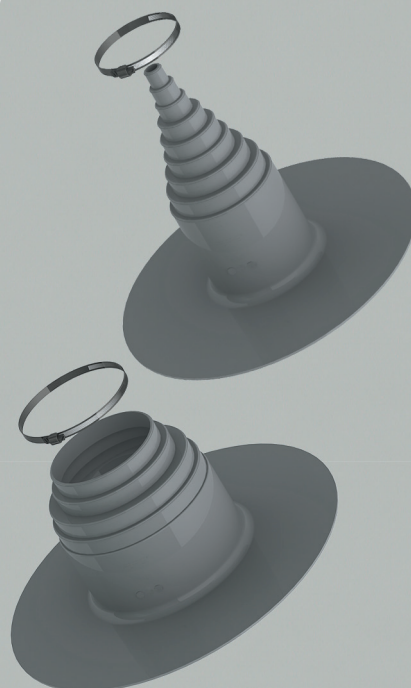
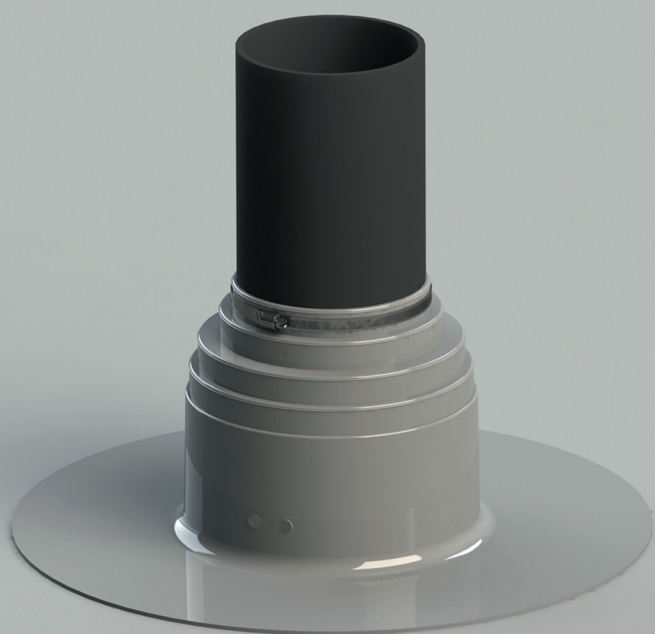


PVC-Takstos

PVC-Takstos 12-100 mm och 110-160 mm

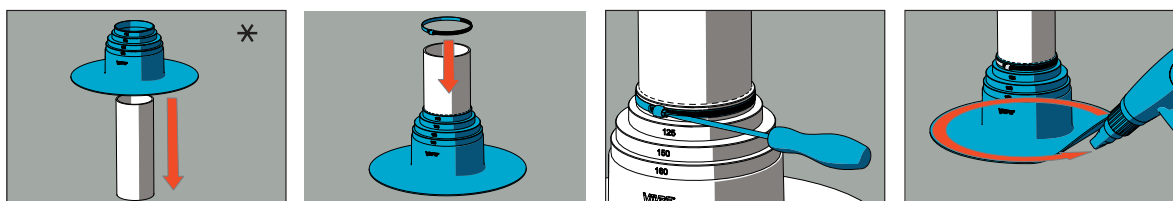


För brytning av PVC tak

PVC-Takstosarna är avsedda för brytning av tak med PVC baserade ytskikt. Användningsändamålen kan vara t.ex. frånluftshuvar, avloppsluftare, livlinefästen, antennstag eller stativ för reklamskyltar. PVC-Takstosarna finns i färgerna ljusgrå och mörkgrå. De finns i två modeller: 12-100 mm och 110-160 mm.

Montering

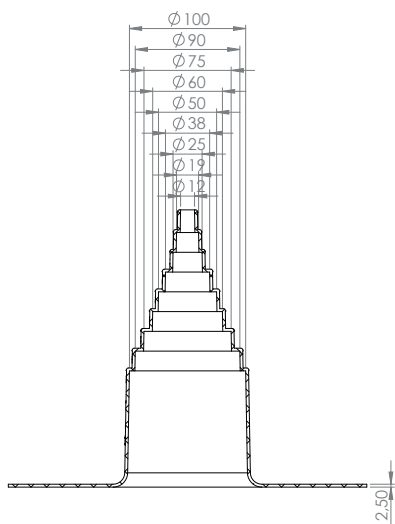
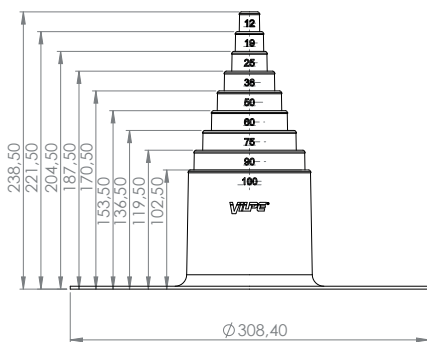
PVC-Takstosarna är tillverkade av PVC och svetsas ihop med PVC duken på samma sätt som duken monteras. Röret ansluts med den rostfria klämringen som medföljer i förpackningen.



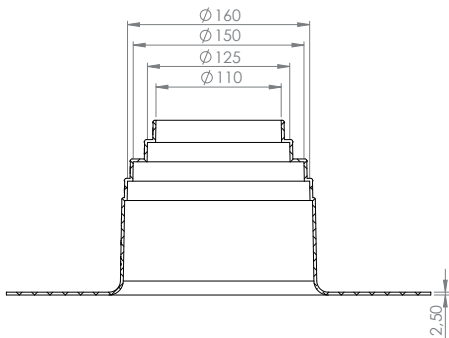
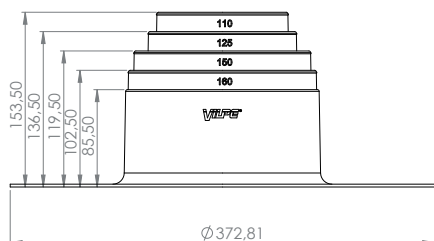
*PVC-Takstosen kan behöva upphettas för montering.

Mått

12-100 mm:



110-160 mm:



Tillverkningsmaterial

PVC-Takstosarna är tillverkad av färgad Polyvinylklorid-plast (PVC).

Standardfärger

Ljusgrå
Referensfärg RAL 7040

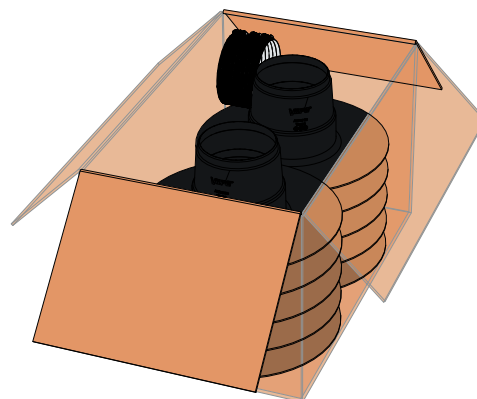
Mörkgrå
Referensfärg RAL 7016

Förpackning

Innehåll:

- 10 st Alipai PVC-Takstosar
- 10 st klämringar
- PVC-stos -broschyr

Kartongens mått: 410 x 395 x 595 mm.



Produktkoder

NAMN	FÄRG	PRODUKTNUMMER
PVC TAKSTOS 12-100 MM	ljusgrå	70601
	mörkgrå	70602
PVC TAKSTOS 110-160 MM	ljusgrå	70611
	mörkgrå	70612

PVC-Takstosarna är utvecklade och tillverkade i Finland, samt anpassade till nordiskt klimat.