

**AW.10.14/P**

(S) 2500 [mm] x (H) 900 [mm] - 47 kg	(S) 3000 [mm] x (H) 1200 [mm] - 66 kg
(S) 2500 [mm] x (H) 1200 [mm] - 54 kg	(S) 3000 [mm] x (H) 1450 [mm] - 74 kg
(S) 2500 [mm] x (H) 1450 [mm] - 61 kg	

max: (S) 3000 [mm] x (H) 1750 [mm]

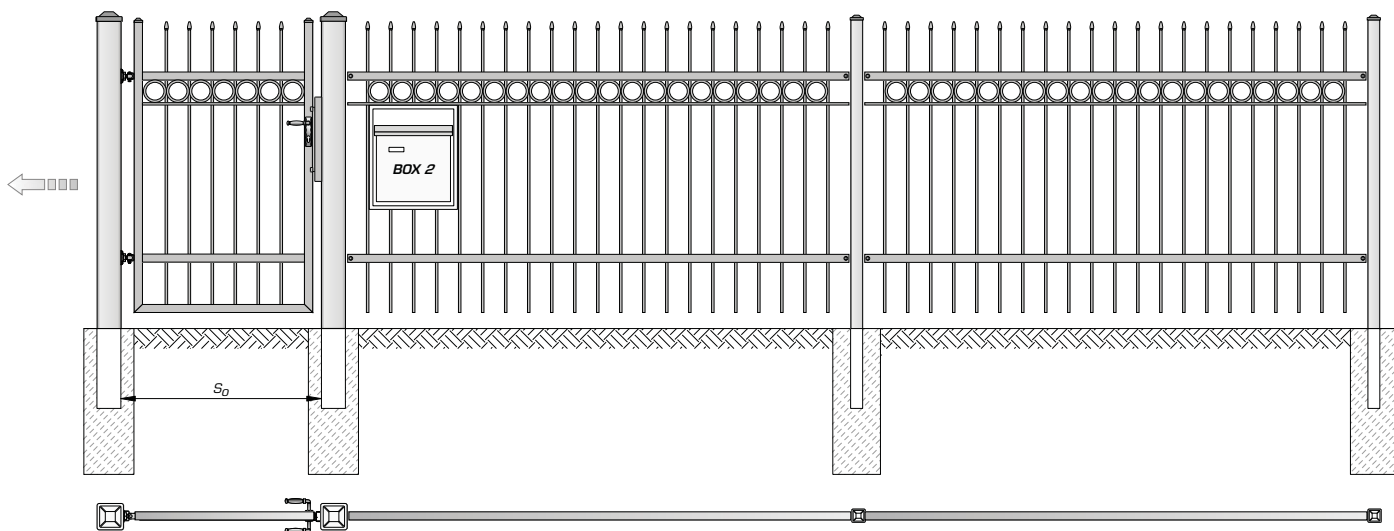
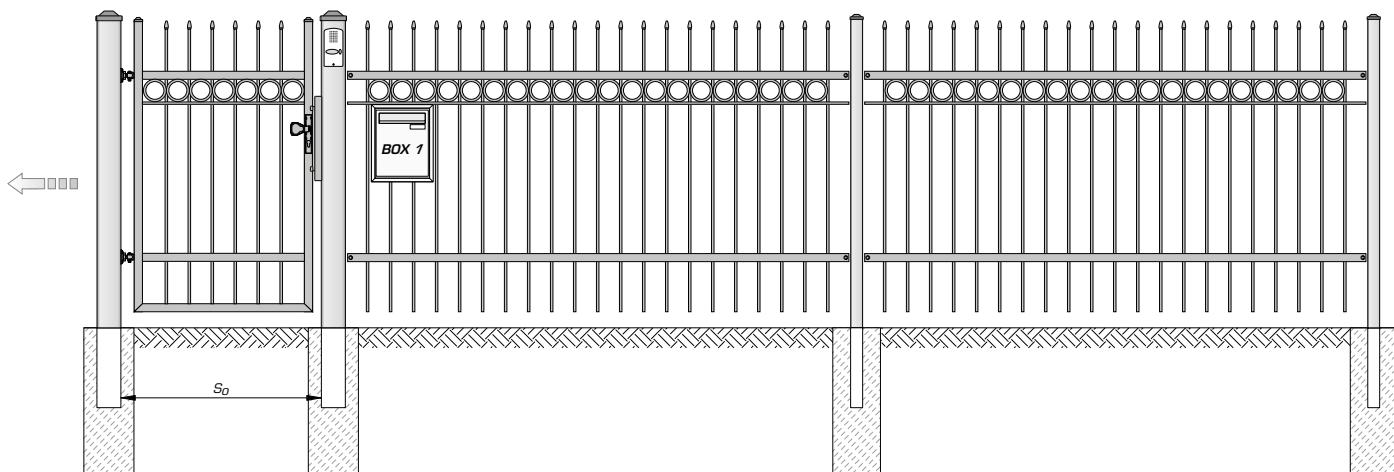
$H \geq 1000 : a=250, b=300, H_{min}=800$        $800 \leq H < 1000 : a=250, b=200, H_{min}=800$

**AW.10.14/Wp**

(S) 2500 [mm] x (H) 900 [mm] - 45 kg	(S) 3000 [mm] x (H) 1200 [mm] - 64 kg
(S) 2500 [mm] x (H) 1200 [mm] - 52 kg	(S) 3000 [mm] x (H) 1450 [mm] - 72 kg
(S) 2500 [mm] x (H) 1450 [mm] - 59 kg	

max: (S) 3000 [mm] x (H) 1750 [mm]

$H \geq 1100 : a=350, b=300, c=175, H_{min}=900$        $900 \leq H < 1100 : a=350, b=200, c=175, H_{min}=900$

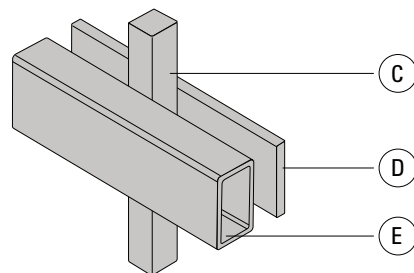


AW.10.14/Wk

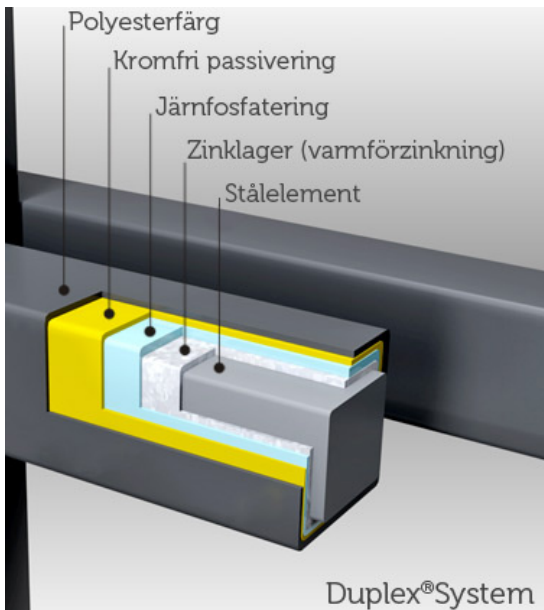
(S) 2500 [mm] x (H) 900 [mm] - 45 kg	(S) 3000 [mm] x (H) 1200 [mm] - 64 kg
(S) 2500 [mm] x (H) 1200 [mm] - 52 kg	(S) 3000 [mm] x (H) 1450 [mm] - 72 kg
(S) 2500 [mm] x (H) 1450 [mm] - 59 kg	

max: (S) 3000 [mm] x (H) 1750 [mm]

$H \geq 1100 : a=350, b=300, c=175, H_{min}=900$      $900 \leq H < 1100 : a=350, b=200, c=175, H_{min}=900$



U2    C 12x12    D 30x5    E 30x18



## KVALITET

Alla våra smidesprodukter har ett dubbelt ytskydd – så kallat Duplex-System – som garanterar hållbarheten.

Varje del är varmförzinkad, vilket innebär att hela produkten doppats i smält zink som trängt in överallt och skyddar stålet mot rostangrepp. Zinklagent ger motståndskraft för både höga och låga temperaturer, samt UV-strålning. Dessutom är produkterna pulverlackade i flera omgångar för att ytterligare öka skydd och hållbarhet. En första lackning görs med fosfat och silan som ökar vidhäftningsförmågan inför den avslutande färglackningen.

### 10 års rostskyddsgaranti

Vi lämnar alltid tio års rostskyddsgaranti på alla våra smidesprodukter, eftersom vi vet att de håller och fortsätter att vara vackra i betydligt fler år än så.

## FÄRGER

Våra polyesterfärger håller absolut högsta kvalitet och uppfyller alla krav enligt europeiska standarder (QUALICOAT och GSB). Alla våra smidesprodukter finns i sju standardfärger och ett antal specialfärger, men går också att få lackade i helt valfri RAL-färg.

I grundutförandet är alla smidesprodukter galvaniserade, men du kan välja fritt om och hur ditt staket ska lackas. Mest fördelaktigt pris har våra standardfärger.

### STANDARDFÄRGER:



### ÖVRIGA FÄRGER:



### SPECIELLA FÄRGER:

