

Isotop[®] DSD-BL

Utgåva Mars 2017



Blockelement med dämpare för tunga laster

Design

Isotop[®] DSD-BL blockelement består av två stålplattor och fjäderelement DSD 1 - DSD 9. Antalet fjäderelement beror på belastningen. Utmärkande för alla DSD-BL element är högt korrosionsskydd: Pulverlackering av plattorna och kataforesbeläggning (KTL) av fjäderelementen enligt RAL 9005.

Elementens kärna består av Sylomer[®] HD, vilket är exakt anpassad till fjäderns aktuella karaktäristiska kurva. Sylomer HD är permanent elastisk och stötsäkert. Speciella konstruktioner finns tillgängliga på begäran.

Kan även levereras med 6 mm Sylomer tryckplatta och/eller fotplatta för bättre isolering vid högre frekvenser. Med Sylomer kan ofta elementet ställas löst utan infästning i och med Sylomers höga friktion.

Användning

Isotop[®] DSD-BL blockelement har en egenfrekvens, beroende på belastning, på ca. 4-6 Hz $\hat{=}$ 240-360 min⁻¹ och används för:

- Isolering av tunga fläktar, utsug, luftkonditioneringar, kompressorer, nödaggregat, kolvumpar, turbinlager, textilmaskiner, pressar, transformatorer, kraftverk, roterande maskiner, centrifuger, transportrännor, etc.
- Isolering av känslig mätutrustning, vågar, testbäddar, styrskåp, transport av känslig utrustning, etc.
- Stötisolering av alla typer av maskiner



**CHRISTIAN
BERNER**

Expect more

Obligatoriska uppgifter för val

- Total vikt
- Antal och placering av stödpunkter
- Tyngdpunkt
- Enhetens strukturella form (dimensioner)
- Belastningsriktning
- Lägsta störande frekvens (rotationshastighet eller antal slag)

Fördelar

- Bygghöjden är lika för alla typer, vilket garanterar utbyttbarhet.
- Tack vare den öppna konstruktionen är källan ansluten till basen enbart via fjädern. Fjäderelementet kan pendla fritt horisontellt.
- Fjädern syns tydligt, vilket möjliggör kontroll utan demontering. Avståndet mellan fjädervarven är synliga under belastning.
- Stålp Plattornas form kan anpassas till anslutningsytorna. Isotop® DSD-BL element har en definierad statisk och dynamisk styvhet och dämpning. Hög tillverkningsprecision eliminerar måttavvikelse eller avvikelse från tekniska parametrar.

Urvalstabell

Beskrivning	Nominellt område*
Isotop® DSD-BL 2 - xx/xx (2 element)	Upp till 12,000 N
Isotop® DSD-BL 4 - xx/xx (4 element)	Upp till 24,000 N
Isotop® DSD-BL 6 - xx/xx (6 element)	Upp till 36,000 N
Isotop® DSD-BL 9 - xx/xx (9 element)	Upp till 67,000 N

*minsta nominella området för alla Isotop® blockelement är 1000 N

Kommentarer till urvalstabell:

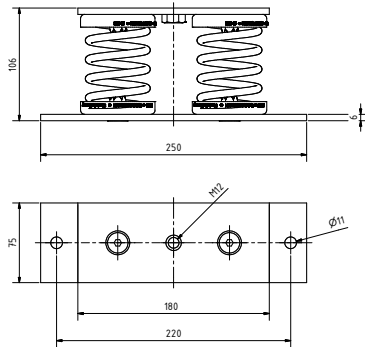
Som ett resultat av möjligheten att kombinera Isotop® stålfjäderisolator av serien DSD1 - DSD 9 (xx / xx i tabellen), kan nästan alla krav tillgodoses. Vi designar blockelement enligt dina specifika krav.



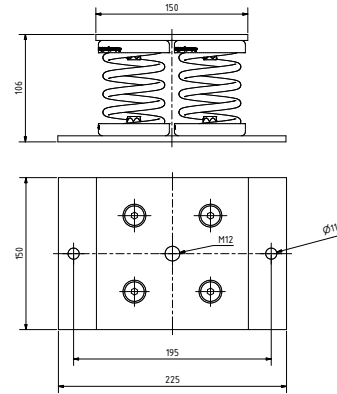
**CHRISTIAN
BERNER**

Expect more

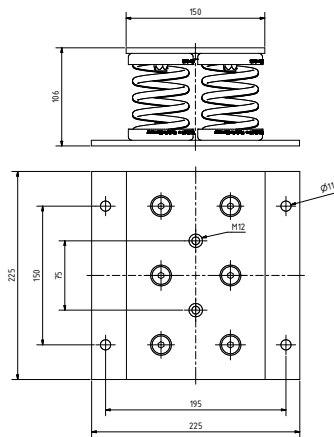
DSD-BL 2 - xx/xx



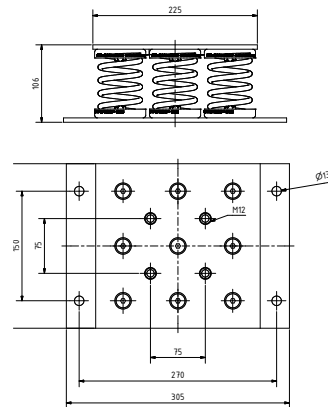
DSD-BL 4 - xx/xx



DSD-BL 6 - xx/xx



DSD-BL 9 - xx/xx



All information lämnas utan garanti och kan ändras utan föregående meddelande. Detta datablad omfattas inte av någon uppdateringservice.