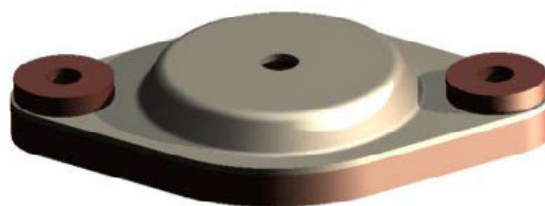
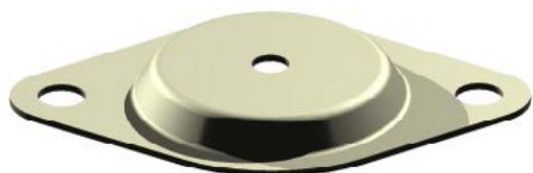


# Isotop<sup>®</sup> FP och FP/K

Utgåva februari 2020



**getzner**  
engineering a quiet future

## Basplattor för Isotop<sup>®</sup> SD och DSD

### Design

Isotop<sup>®</sup> FP basplattor är tillverkade av stålplåt och kan levereras galvaniserade eller kataforesbelagda. Sexkantig skruv M10 och låsbrickor medföljer. Isotop<sup>®</sup> FP/K stomljuddämpande basplatta är dessutom utrustad med en 10 mm Sylomer<sup>®</sup>-platta.

### Användning

Isotop<sup>®</sup> FP basplattor används för fixering och stabilisering av Isotop<sup>®</sup> SD eller DSD stålfjäderisolatorer till er balk, golv eller mot er källa.

Isotop<sup>®</sup> FP/K stomljuddämpande basplattor har en egenfrekvens, beroende på belastning, ned till ca. 15-30 Hz vid 900 - 1800 min<sup>-1</sup> och används tillsammans med Isotop<sup>®</sup> stålfjäderdämpare i serien SD eller DSD för separering av stömljud.

### Fördelar

- Bygghöjd, diameter och anslutningsgänga är identiska för alla typer, vilket garanterar utbytbarhet.
- För Isotop<sup>®</sup> FP/K stomljuddämpade basplattor avskiljs den fästande bulten så att stum kontakt ej uppstår.
- FP/K kan ställas utan infästning mot ert golv tack vare hög friktion i Sylomer.



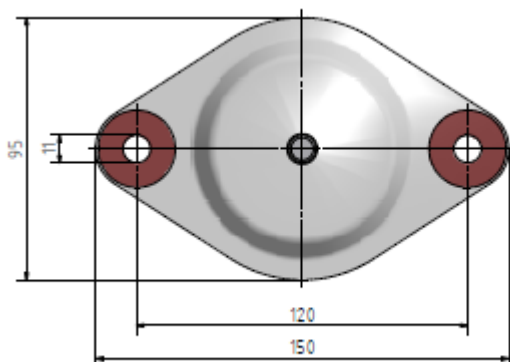
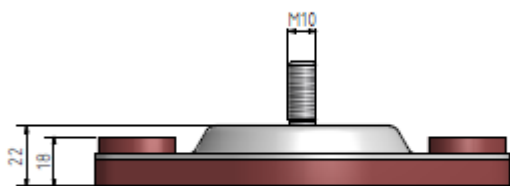
**CHRISTIAN  
BERNER**

Expect more

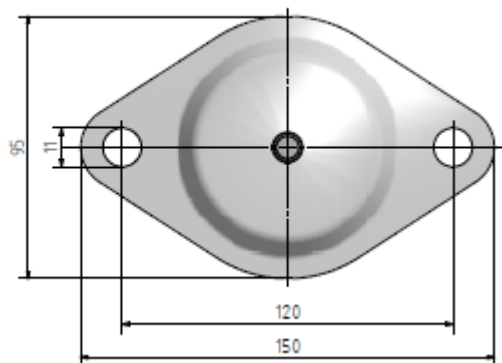
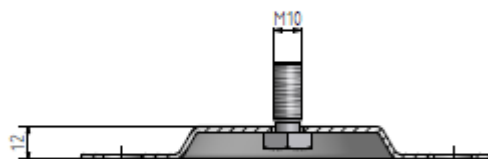
## Urvalstabell

Beskrivning	Ref.nr.	Nominellt område (min/max)	Stålfjäderområde
Isotop® FP/K 1-4 KTL + SR 110 (brun)	45000415	120 – 1200 N / 120 – 1000 N	SD 1 – SD 4 / DSD 1 – DSD 4
Isotop® FP/K 5-6 KTL + SR 450 (grå)	45000417	720 – 2700 N / 580 – 2500 N	SD 5 – SD 6 / DSD 5 – DSD 6
Isotop® FP/K 7-9 KTL + SR 850 (turkos)	45000419	1815 – 6400 N / 1100 – 7900 N	SD 7 – SD 9 / DSD 7 – DSD 9
Isotop FP 1-9 KTL	45000024		Lämplig för alla Isotop stålfjädrar typ SD och DSD

### Isotop FP/K



### Isotop FP



All information lämnas utan garanti och kan ändras utan föregående meddelande. Detta datablad omfattas inte av någon uppdateringservice.