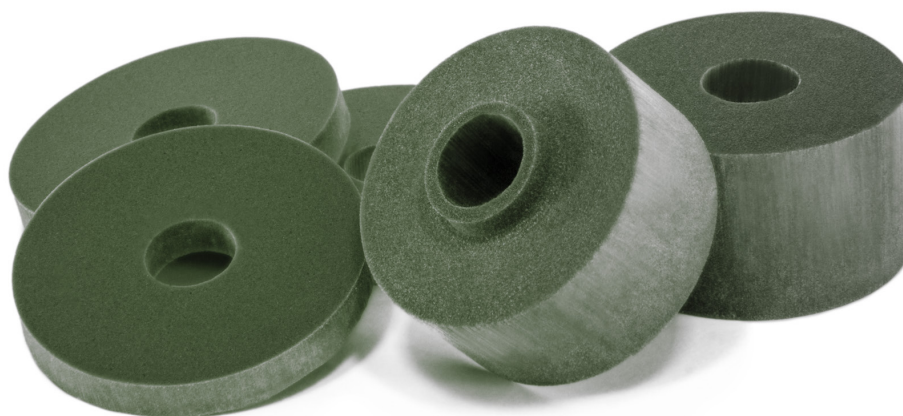


Sylodynbrickor

Utgåva mars 2021

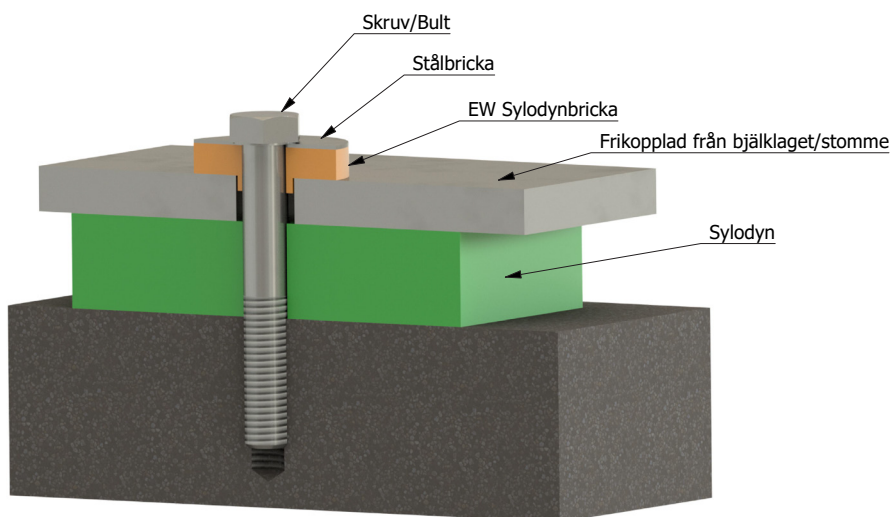


Elastisk infästning med Sylodynbrickor i flera olika storlekar

EW Sylodynbrickor används för att på ett säkert sätt skruva fast byggelement som exempelvis grundsyllar och balkonginfästning och maskiner utan att kortsluta vibrationsisoleringen. Sylodyn är en mycket effektiv som vibrationsisolator och ger er en elastisk koppling under byggnadens livslängd.

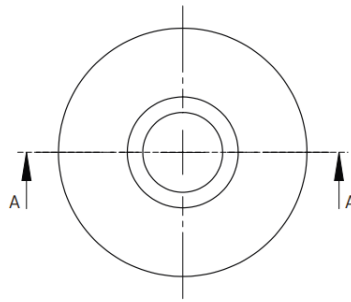
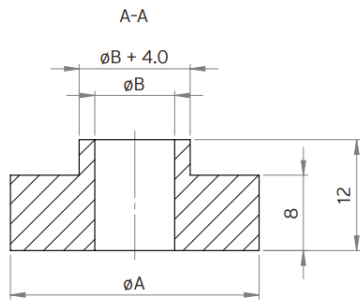
Fördelar

- Effektiv vibrationsisolering
- EW Sylodynbricka säkerställer att skruven inte kortsluter mot borrhållsväggarna.
- EW Sylodyn har mycket lång livslängd
- Flera storlekar
- Termisk isolerande
- Resistent mot oljor



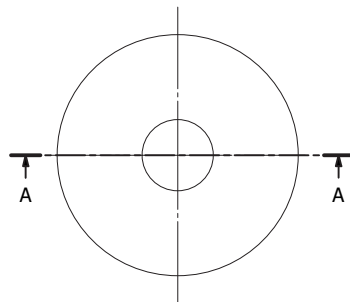
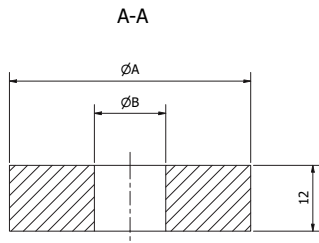
**CHRISTIAN
BERNER**

Expect more



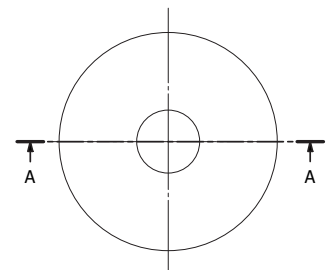
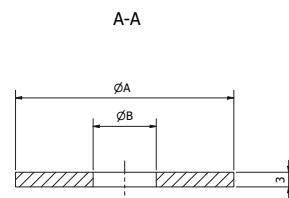
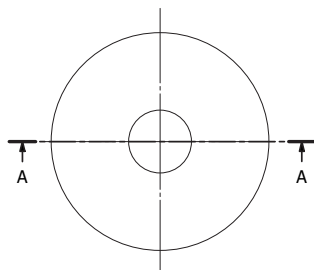
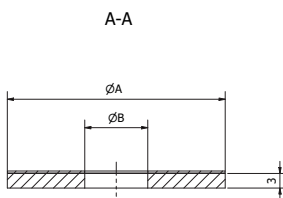
Artikel	Tjocklek	Skruvstorlek	$\varnothing A$	$\varnothing B$	Moment	Statisk lastgräns
 EW M8-8 VTSTÅLBRICKA_Ø28/9*	8 mm	M8	28 mm	9 mm	2 Nm	1 kN
	2 mm	M8	28 mm	9 mm		
	8 mm	M10	34 mm	11 mm	4 Nm	2 kN
	2 mm	M10	35 mm	11 mm		
EW M12-8 VTSTÅLBRICKA_Ø42/13*	8 mm	M12	44 mm	13 mm	9 Nm	3 kN
	3 mm	M12	42 mm	13 mm		
EW M16-8 VTSTÅLBRICKA_Ø50/17,5*	8 mm	M16	56 mm	17 mm	19 Nm	4 kN
	3 mm	M16	50 mm	17,5 mm		

*Karosseribricka SRKB FZB HV140



Artikel	Tjocklek	Skruvstorlek	$\varnothing A$	$\varnothing B$	Statisk lastgräns
NF M12 - 12 VTSTÅLBRICKA_Ø42/13*	12 mm	M12	45 mm	13 mm	1 kN
	3 mm	M12	42 mm	13 mm	
 NF M6 - 3 + Tejp Stålbricka - Ø35/7x2*	3 mm	M6	37 mm	7 mm	1,3 kN
	2 mm	M6	35 mm	7 mm	
NF M6 - 3 Stålbricka - Ø35/7x2*	3 mm	M6	37 mm	7 mm	1,3 kN
	2 mm	M6	35 mm	7 mm	

*Karosseribricka SRKB FZB HV140



**CHRISTIAN
BERNER**

Expect more