

## 500A-MI EXCELLENT SERIEN

CE



### Medföljer standardleverans



Kontaktor med motorskydd



Losstagningsverktyg för malverk

Disperators kvarnar används i kök, på land och till sjöss världen över, för att i den stund matavfall uppstår snabbt och enkelt bli kvitt detta och därmed undvika ineffektiv och ohygienisk manuell hantering.

Vårt sortiment har konstruerats med användarens behov i fokus för att uppfylla dagens krav för hantering av matavfall. Malverkets höga kvalitet och hårdhet av speciallegerat stål tillsammans med det unika tätningspaketet mellan malverk och motor ger många års säker drift och låg underhållskostnad. Kvarnens livslängd förlängs ytterligare av det yttre höljet i rostfritt stål EN 1.4301 (AISI304) samt skyddsklassen IP55 på elektriska komponenter.

Det breda utbudet av kvarnstorlekar möjliggör en anpassning till kökets behov. Ett MI montage är konstruerad för satsvis matning av matavfall och utslagstratten svetsas in under en diskbank eller arbetsbord. Som en säkerhetsåtgärd och för att förhindra ofrivillig kontakt med malverket är kvarnens inlopp täckt med ett skyddslock kopplat

till en förreglingsbrytare. Om locket lyfts under arbetets gång bryts strömmen och maskinen stannar. Det tättslutande skyddslocket bidrar till att reducera ljudnivån ytterligare och fungerar dessutom som en extra arbetsyta då maskinen inte används. Arbetsplatser nära matlagning kan ur hygiensynpunkt föredra denna kvarnmodell.

Kvarnen levereras komplett inkluderande kontaktor med motorskydd, som installeras på plats i köket, samt förreglingsbrytare kopplat till skyddslock. Färdigmonterade spoldysor anslutna till kallvatten via en magnetventil och ett smutsfilter öppnas automatiskt när kvarnen startas, vilket spolar ner matavfallet i kvarnen och vidare ut på det kommunala avloppet eller till tank efter malning.

Disperators Excellent Serie innehar Declaration of Compliance utfärdad av DNV som verifierar överensstämmelse med IMO MARPOL consolidated edition 2011/2012 ANNEX V för utsläpp av finfördelat matavfall från fartyg i öppna hav.

## Disperator AB

Mälarvägen 9, 141 71 Segeltorp  
Tel 08-724 01 60, Fax 08-724 60 70  
info@disperator.se, www.disperator.se



TILLVERKAD I SVERIGE

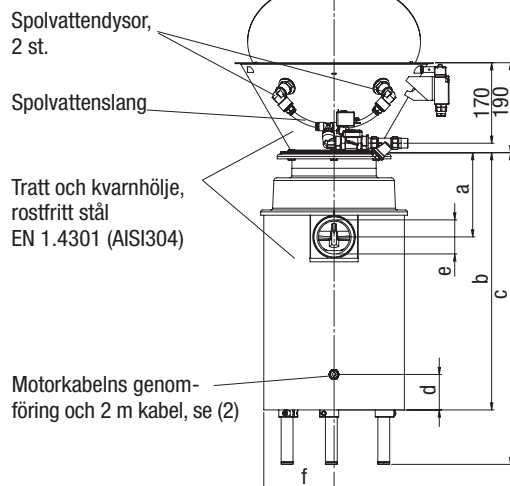
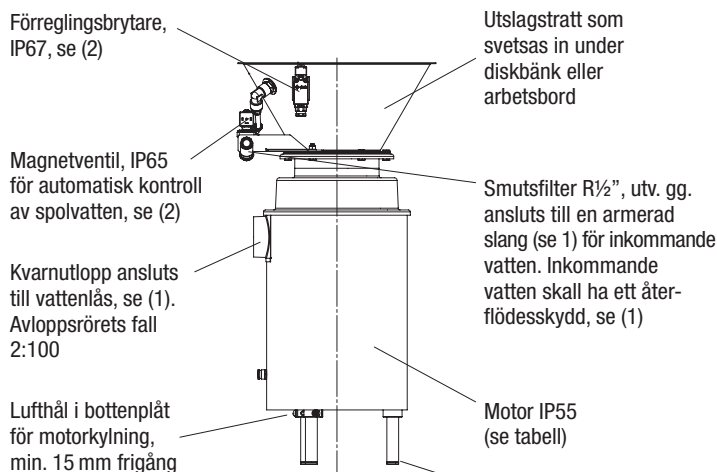
Ref: 500A\_MI\_pb\_sv\_180326

## 500A-MI EXCELLENT SERIEN

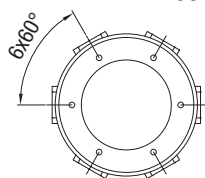


Vy vänsterifrån

Vy bakifrån

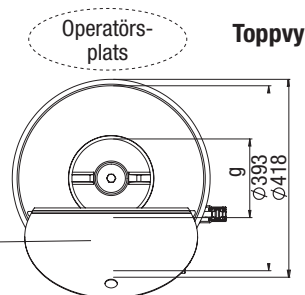


Alternativa placeringar av kvarnutlopp



Justerbara ben, 3 st för modell 520, 530, 550 och 575. Tillval för modell 510 och 515, se (3)

Gångjärnsupphängd skyddslucka ansluten till förreglingsbrytare



Alla mått i mm

Teknisk specifikation	510A	515A	520A	530A	550A	575A
Normal kapacitet, kg / tim	300	400	500	700	850	1000
Effekt, kW	0,75	1,1	1,5	2,2	4,0	5,5
<i>Märkström, A att ställas in på kvarnens motorskydd för följande spänningar:</i>						
400 V / 3 fas / 50 Hz	2,2	2,7	3,7	5,5	9,0	12,0
440 V / 3 fas / 60 Hz	2,2	2,7	3,7	5,5	7,5	10,0
480 V / 3 fas / 60 Hz	2,2	2,7	3,7	5,0	7,5	10,0
Andra 3-fas spänningar finns						
Manöverspänning	För marin installation samma som motorspänning, för landinstallation 230V / 50Hz.					
Säkring, trög	10 A	10 A	10 A	16 A	16 A	16 A
Karakteristik för automatsäkring	D (trög)	D (trög)	D (trög)	D (trög)	D (trög)	D (trög)
Brutto / nettovikt, kg	38 / 32	39 / 33	44 / 37	57 / 51	60 / 54	66 / 60
Mått a	151	151	151	176	176	176
Mått b	460 se (3)	460 se (3)	583	560 se (4)	560 se (4)	655
Mått c	Se (3)	Se (3)	583-763	560-740 se (4)	560-740 se (4)	655-835
Mått d	40	40	40	75	75	75
Mått e	G2",	inv.	gg.	G2½",	inv.	gg.
Mått f	127	127	127	155	155	155
Mått g	Se (3)	Se (3)	204	236	236	236

Med reservation för eventuella ändringar utan föregående meddelande

- Installationsmaterial som behövs men inte ingår i standardleverans är:
  - säkerhetsbrytare för inkommande el,
  - armerad slang (minimum inre-Ø 9mm) för kallt spolvatten,
  - återflödesskydd för spolvatten,
  - vattenlås för anslutning till kvarnutlopp. Kan beställas från DISPERATOR.
- För anslutning till start/stopp enhet inkluderande kontaktor med motorskydd (IP66) som placeras på vägg/skott. Start/stopp enheten kopplas till säkerhetsbrytare, se (1), men inte till jordfelsbrytare.
- 3-fas kvarn som standard utan ben. Ben finns som tillval och då med samma mått b, c och g som för modell 520. 1-fas kvarn som standard med ben och med samma mått b, c och g som för modell 520.
- Kort version (b = 525 mm och c = 525–705 mm) och lång version (b = 655 mm och c = 655–835 mm) finns som tillval.
- Användarmanual med installations- och serviceinstruktioner, elschema, inplastad driftsinstruktion samt inplastad säkerhetsinstruktion medföljer vid leverans.

## Disperator AB

Mälärvägen 9, 141 71 Segeltorp  
Tel 08-724 01 60, Fax 08-724 60 70  
info@disperator.se, www.disperator.se