

Utsugsfläkt för allmänna ventilationsutrymmen med krav på låg ljudnivå, som brandgasevakueringsfläkt 400grC/2h, utsug från restaurangkök/storkök. Typ M=230V/50Hz, Typ T=400V/50Hz. CHT och CHT-V är tillverkad i antikorrosivt behandlad aluminium. Fläkthjulet har bakåtböjda skovlar i aluminium, dynamiskt balanserat och har låg ljudnivå.

Asynkronmotor 230V/50Hz har skyddsklass IP54, isolationsklass F. Standardmotor för 3~ 230/400V, 50Hz har skyddsklass IP55, isolationsklass F. Vissa typer (se nedan tabell) har 2-hastighetsmotor. Serien certifierad enligt Europeisk standard EN12102-3. Placeras utanför brandcellsområde.

Max. lufttransporttemperatur +120°C vid kontinuerlig drift, och godkänd för drift av +400°C i 2 timmar (brandgaser).

På förfrågan kan motor för 60Hz erhållas.



Teknisk data

Typ	Typ	Max.flöde m ³ /h	Max.tryck Pa	Ex.arb.punkt m ³ /h-Pa	Ljud dB(A)**		Effekt kW	Varvtal r/ min	Max.Amp	
					Inlopp	Utlopp			230V	400V
CHT 200-4T/M	CHT-V 200-4T/M	1450	190	1000 - 110	37	43	0,25	1350	0,70	0,91
CHT 225-4T/M	CHT-V 225-4T/M	2100	260	1500 - 140	41	47	0,25	1380	0,95	0,91
CHT 225-6T/M	CHT-V 225-6T/M	1400	120	950-70	30	36	0,25	900	0,5	0,85
CHT 250-4T/M	CHT-V 250-4T/M	3100	330	2400-190	45	50	0,25	1370	1,35	0,91
CHT 250-6T/M	CHT-V 250-6T/M	2000	160	1400-90	33	40	0,25	900	0,65	0,85
CHT 315-4T/M	CHT-V 315-4T/M	4950	440	3800-240	48	54	0,55	1390	3,30	1,45
CHT 315-4/8T*	CHT-V 315-4/8T*	4950/2475	440/100	3800-240/1700-70	48/33	54/39	0,55/0,09	1435/715	x	1,60/0,60
CHT 315-6T/M	CHT-V 315-6T/M	3200	195	2400-120	37	43	0,37	920	0,95	1,21
CHT 400-4T/M	CHT-V 400-4T/M	7000	590	4900-300	55	61	0,75	1390	4,40	2,22
CHT 400-4/8T*	CHT-V 400-4/8T*	7000/3500	590/155	4900-300/2500-100	55/40	61/46	0,75/0,12	1425/710	x	2,30/0,90
CHT 400-6T/M	CHT-V 400-6T/M	4500	270	3100-160	44	50	0,37	920	1,80	1,21
CHT 450-4T	CHT-V 450-4T	10200	880	7200-500	59	64	1,5	1420	x	3,86
CHT 450-4/8T*	CHT-V 450-4/8T*	10200/5100	880/210	7200-500/3900-130	59/43	64/49	1,50/0,25	1455/725	x	4,0/1,50
CHT 450-6T/M	CHT-V 450-6T/M	6900	400	5000-210	47	54	0,37	920	2	1,21
CHT 450-6/12T	CHT-V 450-6/12T'	6900/3450	80	3000-55	47/32	54/39	0,50/0,08	920/440	x	1,70/0,63
CHT 500-6T	CHT-V 500-6T	12000	530	8300-300	51	57	1,10	920	x	2,9
CHT 500-6/12T	CHT-V 500-6/12T'	12000/6000	530/110	8300-300/4700-80	51/36	57/42	1,30/0,2	940/460	x	3,50/1,20
CHT 500-8T	CHT-V 500-8T	8900	230	6600-120	44	50	0,55	690	x	2,0
CHT 560-6T	CHT-V 560-6T	17300	630	13000-300	54	61	2,20	930	x	5,36
CHT 560-6/12T	CHT-V 560-6/12T'	17300/8650	630/150	13000-300/6700-100	54/39	61/46	2,20/0,37	940/470	x	5,60/2,20
CHT 560-8T	CHT-V 560-8T	12900	320	9500-180	46	53	1,10	700	x	3,39
CHT 630-6T	CHT-V 630-6T	24700	760	17700-400	58	64	3,00	935	x	7
CHT 630-6/12T	CHT 630-6/12T*	24700/12350	760/195	17700-400/9600-130	58/43	64/49	4,0/0,75	950/470	x	9,40/3,40
CHT 630-8T	CHT-V 630-8T	18400	390	13000-240	50	57	1,50	710	x	4,08

* 2-hastighetsmotor. ** uppmätt vid avstånd 6m och 2/3 av max luftflöde.

Tillbehör

TR/TRTE
Transformator



INT
Motorskydds-
brytare



B
Insugsstos



PA
Adapterplatta



BAC
Flexibel flänsad
dukstos



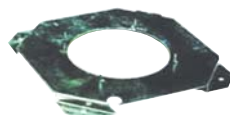
TR/TRTE
Transformator



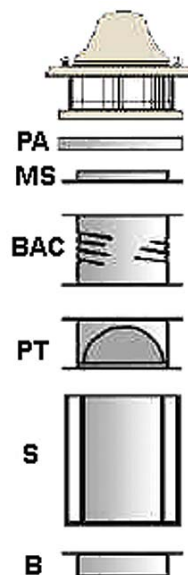
S
Ljuddämpare



MS
Takstos



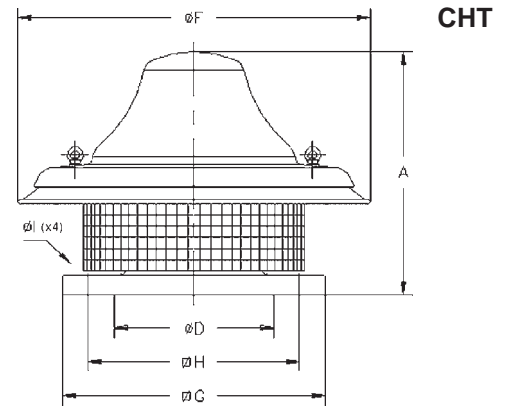
PT
Backspjäll



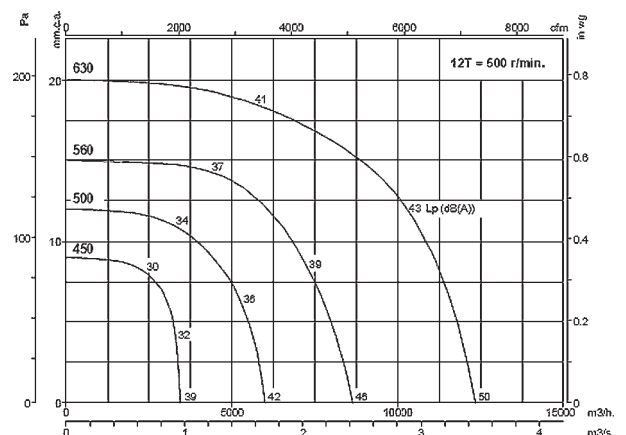
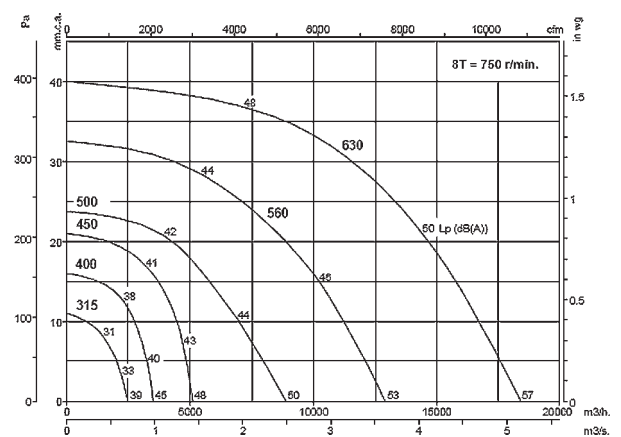
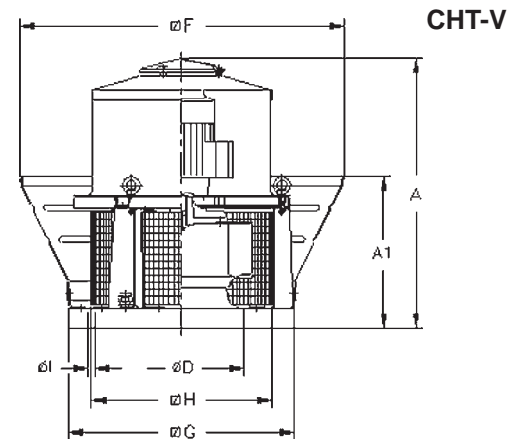
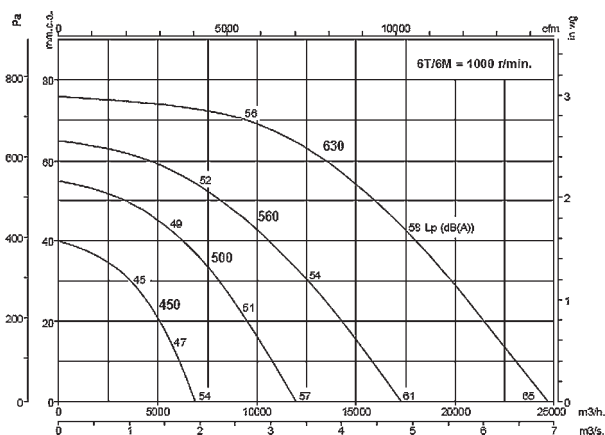
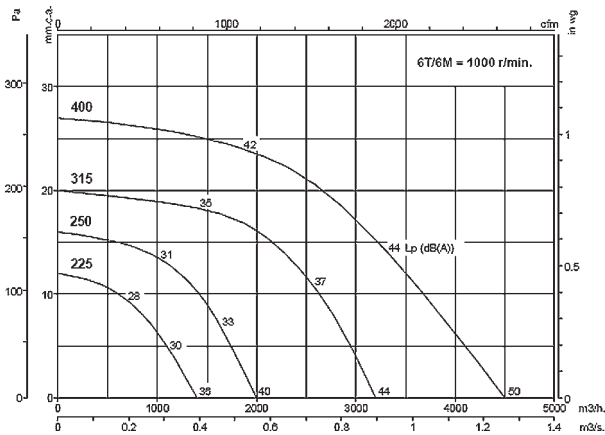
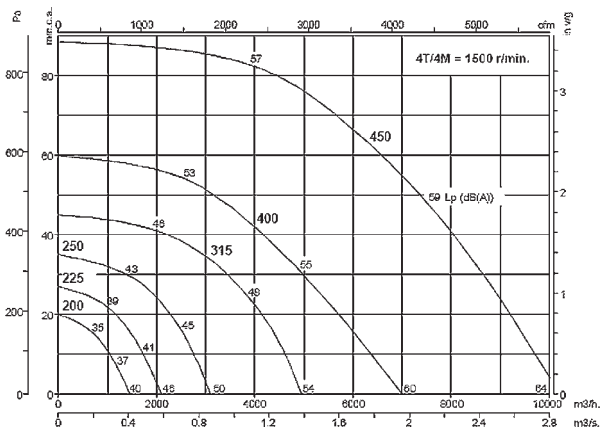
Mått mm

Typ	Typ	A	A1	Ø D*	Ø F	□ G	□ H
CHT 200	CHT-V 200	505/538	303	250	553/646	450	360
CHT 225	CHT-V 225	523/556	303	250	553/646	450	360
CHT 250	CHT-V 250	575/585	370	355	700/834	560	450
CHT 315	CHT-V 315	628/660	370	355	700/834	560	450
CHT 400	CHT-V 400	748/721	465	500	842/1040	710	590
CHT 450	CHT-V 450	765/735	465	500	842/1040	710	590
CHT 500	CHT-V 500	875/852	515	630	1082/1280	900	750
CHT 560	CHT-V 560	1000/987	605	710	1326/1550	1100	850
CHT 630	CHT-V 630	1060/1045	605	710	1326/1550	1100	850

*Rekommenderad kanaldimension



Flödesdiagram



Vi förbehåller oss rätten till ändringar utan föregående meddelande.