

Kanal-/axialfläktar DZR EX-skyddade



Explosionsskyddade kanalfläktar för montering där det finns risk för explosioner (zon 1-2), t ex batteriförvaringsutrymmen, färgaffärer, ventilationssystem. Kanalfläkt med 400V, 50Hz motorer. Fläkthus i förzinkad stålplåt med flänsanslutningar. Robusta motorer med underhållsfria kullager. Fläktarna kan monteras horisontellt eller vertikalt och är reversibla. Max. lufttransporttemperatur +40°C. Skyddsklass IP 54. På förfrågan kan fläkten levereras med special spänning.



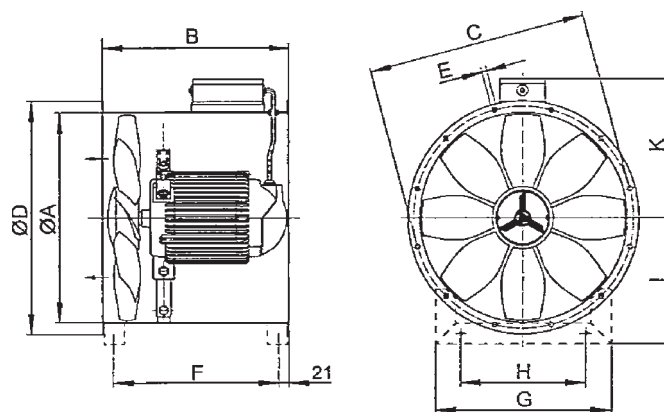
DZR-Ex är tillverkade enligt EU-direktiv 94/9/EG (Atex). Fläktarna levereras i version II 2 G e zon 1-2. Ex-skyddade utvändiga kopplingsboxar med kabelskruvkoppling. Reglerbara med transformatorer TR (gäller inte DZR 35/2 B E Ex e). Ex-fläktarna skall alltid kopplas in med ett termistormotorskydd för att uppfylla kraven i certifikatet. Observera att motorskyddet ska placeras utanför riskzonen.

Teknisk data

Typ	Max.flöde m³/h	Max.tryck Pa	Ex.arb.punkt m³/h - Pa	Ljud dB (A)	Max.ström Amp	Varvtal r/min	Max.effekt W	Temp. Klass	Värme klass	Vikt kg
DZR 20/4 B E Ex e	1150	300	650 - 140	80	0,23	2950	65	T4	F	8,2
DZR 25/4 B E Ex e	1100	100	800 - 27	65	0,19	1475	38	T4	F	9,7
DZR 25/2 B E Ex e	2200	300	1300 - 130	81	0,28	2880	130	T4	F	9,8
DZR 30/6 B E Ex e	1250	60	800 - 20	58	0,12	985	25	T4	F	13,1
DZR 30/4 B E Ex e	1950	120	1250 - 45	66	0,48	1475	95	T3	F	10,7
DZR 30/2 B E Ex e	3800	400	2200 - 170	85	-	2730	-	-	F	13,5
DZR 35/6 B E Ex e	1850	80	1350 - 22	58	0,13	970	35	T4	F	7,3
DZR 35/4 B E Ex e	2800	180	2000 - 50	72	0,49	1455	125	T3	F	12,2
DZR 35/2 B E Ex e	6000	600	3700 - 250	89	-	2750	-	-	F	20,7
DZR 40/6 B E Ex e	2800	100	2200 - 27	66	0,54	985	195	T4	F	16,2
DZR 40/4 B E Ex e	4400	250	3000 - 80	76	0,55	1465	170	T4	F	16,3
DZR 45/6 B E Ex e	4500	160	3000 - 50	69	0,56	965	150	T4	F	16,4
DZR 45/4 B E Ex e	6500	250	4500 - 90	78	0,72	1420	350	T4	F	16,8
DZR 50/6 B E Ex e	5800	160	4000 - 50	71	0,57	955	175	T4	F	20,1
DZR 50/4 B E Ex e	9100	300	7500 - 100	82	0,86	1435	445	T3	F	26
DZR 60/6 B E Ex e	10500	200	7000 - 75	77	0,66	960	295	T3	F	35,2

Mått mm

Typ	A	B	C	D	E	F	G	H	I	K
DZR 20/	213	240	235	254	7	193	243	152	150	165
DZR 25/	263	300	286	304	7	255	288	178	150	194
DZR 30/	313	300	356	380	9	255	292	203	200	221
DZR 35/	363	320	395	420	9	275	319	226	224	248
DZR 40/	413	350	438	460	9	305	350	249	250	274
DZR 45/	458	300	487	510	9	255	385	274	280	297
DZR 50/	513	350	541	565	9	305	423	299	315	325
DZR 60/	613	380	674	710	11	335	517	369	400	376



Tillbehör



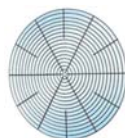
AS/RS
Jalouslutare



GF
Motfläns



AD
Insugskona



SG
Skyddsgaller



GS
Insugstos



ELA-Ex
Duktos med fläns



FU
Fot/Fäste



MLZ
Ytterväggsgaller



EL-Ex
Elastisk stös



TR/VRT
5-steps trafo



W1, WU1
Reverserdon/omkopplare



MVS 6
Termistor/motorskydd