

Rökgasfläktar ZRS



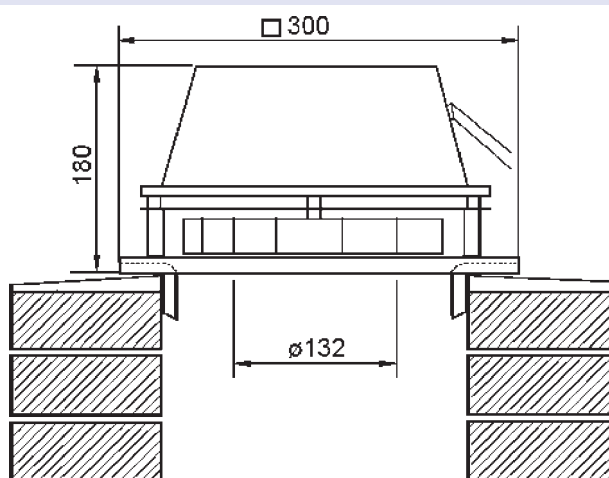
Användningsområde: Utsug från kaminer, öppna spisar och ugnar. Fläkthus av gjuten aluminiumlegering. Fläktvinge av gjuten siluminlegering. Vertikalt utblås. Fläkten levereras med fästbeslag, stålvajer och armerad kabel med kopplingslåda. Enfas, 230V, 50Hz motor. Motorerna är varvtalsreglerbara och har automatiskt återgående termokontaktmotorskydd. Skyddsklass IP 44. Max luftströmstemperatur är + 200°C. Observera att fläkten måste alltid vara i drift när eldstaden används.



Teknisk data

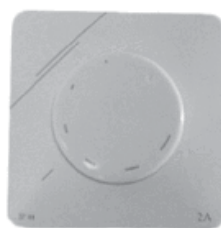
Typ	Max.flöde m ³ /h	Max.tryck Pa	Ex.arb.punkt m ³ /h - Pa	Ljud dB (A)	Max.effekt W	Max.ström Amp	Varvtal r/ min	Vikt kg	För eldstäder
ZRS 170	310	190	200 - 80	37	43	0,2	2560	7,5	> 0,35 m ²
ZRS 180	520	290	320 - 150	41	88	0,38	2350	8	0,35 - 0,8 m ²

Mått mm

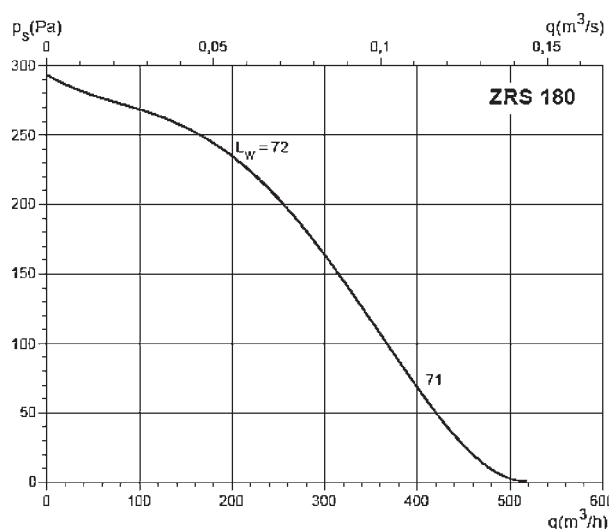
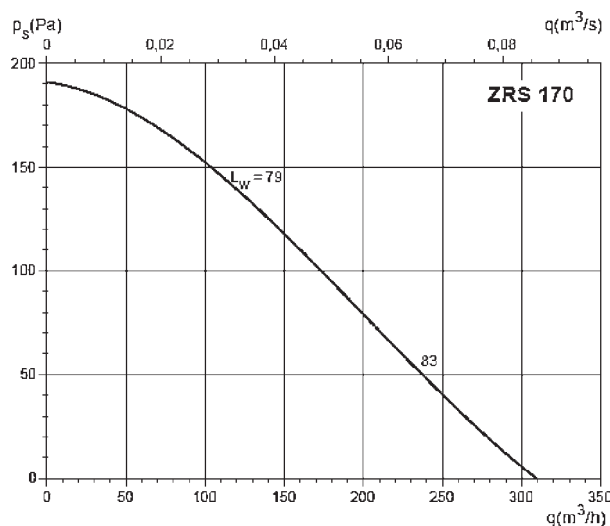


Tillbehör

Typ	Varvtals- reglering	5-steps trafo
ZRS 170	TYR 0,5	TRE 0,4
ZRS 180	TYR 0,5	TRE 0,6



Flödesdiagram



Rökgasfläktar RS



Användningsområde: Utsug från kaminer, öppna spisar och ugnar. Fläkthus av gjuten aluminium. Fläktvinge av rostfritt stål. Horisontellt utblås. Öppningsbara fläktar. Enfas, 230V, 50Hz motor som är varvtalsreglerbar. Skyddsklass IP 54. Isolationsklass F. Max luftströmstemperatur är + 250°C. På begäran: med åttakantig bärplatta för runda skorstenar. Observera att fläkten måste alltid vara i drift när eldstaden används.



Teknisk data

Typ	Max.flöde m ³ /h	Max.tryck Pa	Ex.arb.punkt m ³ /h - Pa	Ljud dB (A)	Max.effekt W	Max.ström Amp	Varvtal r/ min	Vikt kg
RS 9	320	63	200 - 30	21	50	0,3	1400	9
RS 12	750	105	400 - 60	30	90	0,4	1400	14
RS 14	1300	130	800 - 75	41	130	0,6	1400	18
RS 16	2300	180	1500 - 110	47	290	1,2	1400	25

Mått mm

Typ	A	B x B	Ø C	D	Ø E
RS 9	250	300	285	75	220
RS 12	275	365	350	85	280
RS 14	330	420	395	100	330
RS 16	450	480	450	100	380

Tillbehör

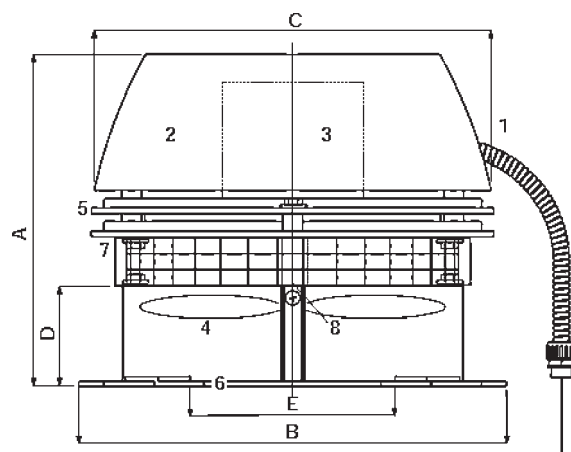
Typ	Varvtals- reglering	5-steps trafo
RS 9	TYR 0,5	TRE 0,4
RS 12	TYR 1,0	TRE 0,6
RS 14	TYR 1,0	TRE 1,6
RS 16	TYR 2,0	TRE 1,6



TYR



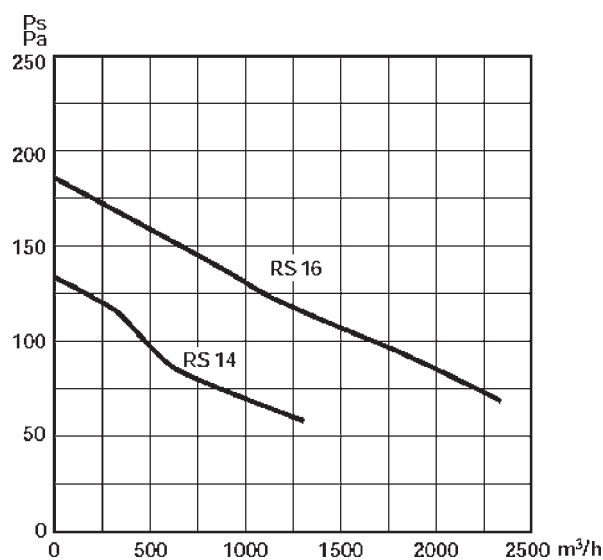
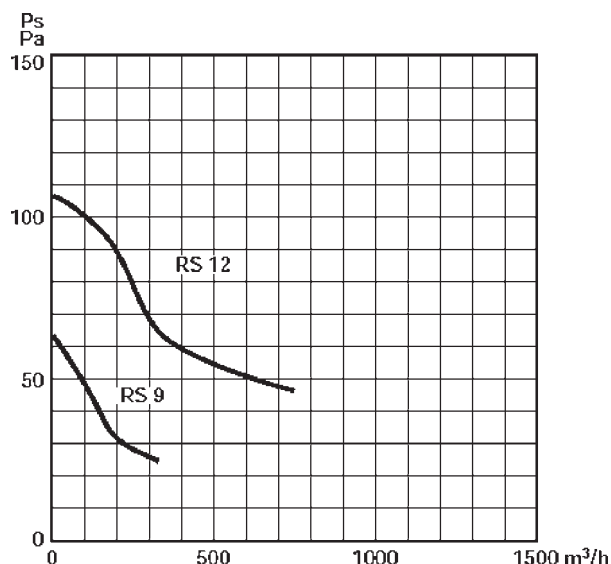
TRE



- 1. Anslutningskabel
- 2. Käpa
- 3. Motor
- 4. Axialhjul
- 5. Kylplatta
- 6. Bärplatta
- 7. Gångjärn
- 8. Låsskruvar/vingskruvar

Flödesdiagram

Flödesdiagrammen är uppmätta vid en rök Gastemperatur på + 20 C. Rök Gasfläkten s kapacitetsområde ändras med rök Gastemperaturen.



Rökgasfläktar RSV



Användningsområde: Utsug från pannanläggningar, kaminer och öppna spisar. Kan även användas med fastbränsleanläggningar samt anläggningar med olja eller gas. Fläkthus av gjuten aluminium. RSV 9,12,14,16 har axialhjul i rostfritt stål. RSV 160,200,250,315 och 400 har radialhjul i gjuten aluminium. Vertikalt utblås. Öppningsbara fläktar. Enfas, 230V, 50Hz motor som är varvtalsreglerbar. RSV 250, 315 och 400 kan fås med trefas, 400V, 50Hz motor. Skyddsklass IP 54. Isolationsklass F. Max luftströmstemperatur är + 250°C. Kan även användas som brandgasfläkt i 60 min upp till +300°C. Observera att fläkten måste alltid vara i drift när eldstaden används.

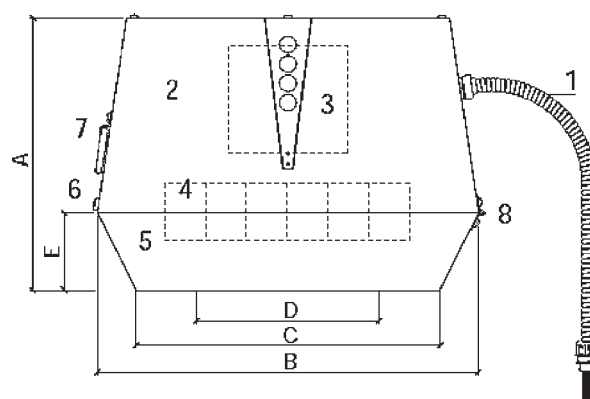


Teknisk data

Typ	Max.flöde m ³ /h	Max.tryck Pa	Ex.arb.punkt m ³ /h - Pa	Ljud dB (A)	Max.effekt W	Max.ström Amp	Varvtal r/ min	Vikt kg
RSV 9	390	73	300 - 40	26	50	0,2	1400	12
RSV 12	750	132	600 - 60	33	70	0,4	1400	18
RSV 14	1450	175	750 - 125	40	160	0,8	1400	26
RSV 16	1350	200	1500 - 125	44	370	1,8	1400	35
RSV 160	300	118	200 - 78	30	50	0,2	1400	12
RSV 200	730	185	500 - 120	36	70	0,4	1400	18
RSV 250	1400	300	1000 - 175	41	160	0,8	1400	26
RSV 315	2500	425	2000 - 190	48	370	1,8	1400	35
RSV 400	3800	540	2500 - 300	53	600	2,9	1400	44

Mått mm

Typ	A	B x B	C x C	Ø D	E
RSV 9	250	310	240	160	70
RSV 12	280	390	310	200	80
RSV 14	335	485	385	250	100
RSV 16	380	580	465	315	115
RSV 160	250	310	240	160	70
RSV 200	280	390	310	200	80
RSV 250	335	485	385	250	100
RSV 315	380	580	465	315	115
RSV 400	430	650	525	400	130



- | | |
|-------------------------|---------------------------|
| 1. Anslutningskabel | 5. Bottendel |
| 2. Överdel | 6. Låsskruvar/vingskruvar |
| 3. Motor | 7. Handtag |
| 4. Axialhjul/radialhjul | 8. Gångjärn |

Tillbehör

Typ	Varvtals- reglering	5-steps trafo
RSV 9	TYR 0,5	TRE 0,4
RSV 12	TYR 1,0	TRE 0,6
RSV 14	TYR 1,0	TRE 1,6
RSV 16	TYR 3,0	TRE 3,3
RSV 160	TYR 0,5	TRE 0,4
RSV 200	TYR 1,0	TRE 0,4
RSV 250	TYR 1,0	TRE 1,6
RSV 315	TYR 3,0	TRE 3,3
RSV 400	TYR 4,0	TRE 3,3



Flödesdiagram

Flödesdiagrammen är uppmätta vid en rök Gastemperatur på + 20 C. Rök Gasfläktens kapacitetsområde ändras med rök Gastemperaturen.

