

# SKYLINE PLUS

Stolpfritt glasrÄcke med utsikten i fokus

invitrea



## Stiligt och stabilt räcke

Skyline Plus är glasracket som ger maximalt med utsikt. Ett glasrække utan skymmande eller skrymmande stolpar. Glasracket blir estetiskt tilltalande och ger ett luftigt intryck. Skyline Plus passar lika bra i den privata som i den offentliga miljön, både inom- och utomhus. Ett elegant och stabilt glasrække som gör fastigheten mer exklusiv.

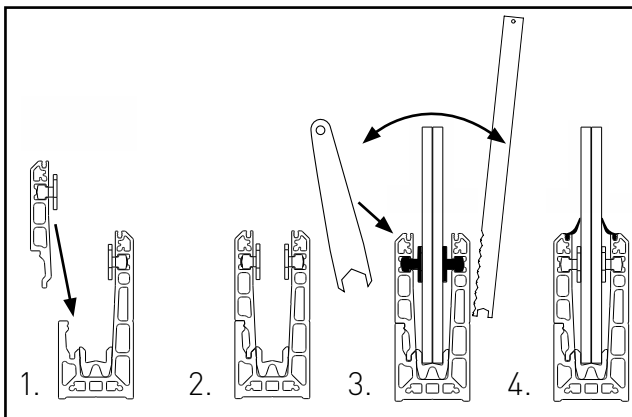
Med innovativa lösningar som justerbarhet, som enkelt linjerar glaset i ett parti, samt en tvådelad profil är Skyline Plus lättmonterad samtidigt som den får en stilsäker design med dold infästning.

Glaset monteras stående i en smäcker men stark aluminiumprofil. Profilen kan lackas i valfri RAL-färg och vår lagerförda profil är naturanodiserad vilket ger en silvermatt

yta. Naturanodiseringen ger en ytkvalité för att klara en tuff utomhusmiljö men kan givetvis användas även inomhus.

Racket består av 5 m långa enheter som enkelt kopplas ihop till en skarvlös sektion. Färdiga ytter- och innerhörn gör monteringen snabbare och resultatet snyggare. Skyline Plus finns för både golv- och sidomontage. Profilen kan monteras i bjälklag av stål, betong eller trä.

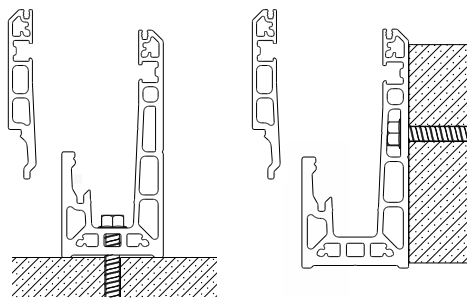
Glasracket ger även ett bättre ljud- och vindskydd än ett traditionellt räcke tack vare glasets obrutna linje. Glas-skivor med en tjocklek på 12,76-17,52 mm kan användas. För att uppfylla gällande byggnormer skall härdat laminerat och värmeförstärkt glas användas.



## Enkel och justerbar montering

Justerbar, säker och enkel att montera. Detta är tre egenskaper som kännetecknar Skyline Plus. Tack vare innovativa lösningar som justerbarhet och tvådelad profil förenklar och förkortas monterings tiden. Med en ställnyckel får man enkelt de olika glasskivorna i partiet att linjera i överkant.

Justeringsmånen är  $\pm 10$  mm på 1100 mm höjd. Den tvådelade profilen ger även en dold infästning av skruvarna. Glasning kan ske med 12,76-17,52 mm härdat och värmeförstärkt lamellglas. Profilen är mönsterskyddad och lösningen patentsökt.



## Golv- eller sidomontage

Skyline Plus finns i två versioner, en för sidomontage och en för golvmontage, vilket ger flexibilitet. Den kan även fällas in i en konstruktion. Montering blir enklare tack vare att profilen är öppen, vilket underlättar borring och fastskruvningen samt placering av skruvar och klossar innan glasning. Profilen levereras med hål för monteringskruvarna samt med dräneringshål, avståndet mellan hålen är 100 cm. Vid inomhusmontage finns täckpluggar för att dölja dessa hål.



## Handledare

En elegant och praktisk avslutning upptill är att förse räcket med en handledare. De finns i både rund- och fyrkantigt samt som list, alla med olika ytfinish. Du kan genom ditt val styra upplevelsen av räcket. Ett rostfritt rör ger en mer exklusiv känsla och handledare i trä ger en varmare upplevelse. Handledare i aluminium är stilrena, enkla att underhålla och har lång livslängd. Handledarlisten i aluminium är väldigt diskret och låter glaset komma i fokus. En handledare kommer även att skydda glasets överkant.



Notrör  
rund trä



Notrör  
rund  
aluminium



Notrör  
fyrkantigt  
aluminium



Handledarlist  
trä



Handledarlist  
aluminium

Vår kompletta katalog med  
allt för inredningsglas och  
inglasning hittar du här:



**invitrea**

[www.invitrea.se](http://www.invitrea.se)

Invitreas produkter tillverkas av GSAB i Skogås, Stockholm.  
Telefon: 08-546 117 10 / 031-310 40 00 | Fax: 08-97 93 74 | [info@gsab.se](mailto:info@gsab.se) | [www.gsab.se](http://www.gsab.se)