

# WD-151E

## TUNNELDISKMASKIN

### PRODUKTFÖRDELAR

- Användarvänlig – konstruerad för bästa ergonomi och arbetsmiljö
- Låga driftskostnader och minimerad miljöbelastning
- Utmärkt diskresultat  
– långa diskzoner med kraftiga pumpar
- Lång livslängd och hög servicevänlighet  
– hela konstruktionen i rostfritt stål
- Förbättrad hygien med vertikala självtömmande disk- och sköljtpumpar
- Behovsanpassad matningshastighet
- Förberedd för anslutning till förspolningsmaskin (PRM) som använder överskottsvatten från diskmaskinen
- El- och vattenanslutningar från tak
- Avlopp integrerat i maskinen för lätt rengöring och tömning
- ECO-FLOW – kondenseringsenhet med värmeåtervinning genom kondensbatteri
- Enkel rengöring av diskarmar
- Avtagbara luckor för lätt rengöring
- Servicevänlig - service utförs från maskinens framsida

### TILLVAL

- Förspolningszon L= 400 mm
- Spänningsmatning av PRM från diskmaskinen
- Torkzon WD-T60. L=600 mm. Isolerad. Effekt 3,3 kW.  
– Stativ med gallerhylla  
– Stativ med hyllplan
- Torkzonshuv WD-T80 till kurva. L=820 mm. Isolerad. För anslutning mot maskin över stångmatad eller motordriven 90°/180° WD-kurva. Effekt 3,3 kW.
- Dubbel torkzon WD-T90. L=900 mm. Isolerad. Med stativ. Effekt 6,6 kW.  
– Gallerhylla  
– Hyllplan
- Delning mellan maskin - torkzon
- Marint utförande 400/3/50Hz utan nolla
- Marint utförande 440/3/60Hz utan nolla
- Ånguppvärmt utförande, ångtryck 50 - 149 kPa
- Ånguppvärmt utförande, ångtryck 150 - 250 kPa
- Tryckstegringspump
- Break tank inkl. tryckstegringspump
- Genomströmmare 12 kW till recirkulerande slutsköljning
- Demivattenanslutning
- Rostfria kopplingar i slutsköljningen
- Kallvattenanslutning
- Vattenanslutning från golvet
- Kontaktor\* för inmatningstransportör
- Kontaktor\* för utmatningstransportör
- Kontaktor\* för både in- och utmatningstransportör  
\*OBS! Ange alltid motoreffekten på transportören. Om ej annat anges levereras motorskydds brytare 0,63 - 1 A.
- Timer för förspolning



- Central tömning av disk- och sköljtankar som automatiskt stängs vid påfyllning
- Övervakning av maskinens funktioner – panel visar information i klartext
- Web Tool med HACCP dokumentation

- Timer för trågspolning
- Timer för kedjespolning
- Timerstart, maskin klar för disk
- Styrning till förspolning utan timer
- Kontaktor för förspolning med tryckstegringspump
- Anslutning för effektvakt
- Anslutning för effektvakt Sicotronic
- Förregling av en genomströmmare
- Extern driftindikering
- Automatisk självrengöring av diskzoner
- Automatisk självrengöring av kondensbatteri
- Automatisk självrengöring av diskzoner + kondensbatteri
- Web Tool med HACCP dokumentation för kostnads- och konsumtionsrapportering

TEKNISKA UPPGIFTER	WD-151E
Pumpmotor, fördisk (kW)	-
Pumpmotor, kemdisk 1 (kW)	1,5
Pumpmotor, kemdisk 2 (kW)	-
Pumpmotor, kemdisk 3 (kW)	-
Pumpmotor, recirkulerande skölj (kW)	0,11
Fläkt, värmeåtervinning (kW)	0,12
Drivmotor (kW)	0,12
Genomströmmare 1 (kW)	9
Genomströmmare 2 (kW)	9
Tankvärme, kemdisk 1 (kW)	12
Tankvärme, kemdisk 2 (kW)	-
Tankvärme, kemdisk 3 (kW)	-
Värmeåtervinning, kylta (m <sup>2</sup> )	25
Fläkt värmeåtervinning, flöde (m <sup>3</sup> /tim)	100
Tankvolym, fördisktank (liter)	-
Tankvolym, kemdisktank 1 (liter)	100
Tankvolym, kemdisktank 2 (liter)	-
Tankvolym, kemdisktank 3 (liter)	-
Tankvolym, slutsköljningstank (liter)	6
Vikt, maskin i drift (kg)	490
Kapslingsklass (IP)	55

### EXTRA UTRUSTNING

- Rörledning för anslutningskabel, L=1200 mm

KAPACITET OCH DRIFTSDATA	WD-151E
Kapacitet normal disk (korgar/tim)	70-150*
Kapacitet enligt DIN 10510 (korgar/tim)	80
Max kapacitet förreglad genomströmmare (korgar/tim)	150
Kallvatten förbrukning, slutsköljning normal (liter/korg)	1,8
Energiförbrukning (% av ansluten effekt)	70-90%
Ångförbrukning** (kg/h)	50
Yttemperatur vid 20°C rumstemperatur (°C)	35
Ljudnivå*** (dB(A))	68

- \* Maximal kapacitet 240 korgar/tim  
 \*\* Vid ånguppvärmd maskin  
 \*\*\* Uppmätt 1 meter vid sidan av maskinen

ANSLUTNING, ELUPPVÄRMD MASKIN	WD-151E
Total anslutningseffekt förreglad genomströmmare (kW)	23,6
Total anslutningseffekt (kW)	32,6
Huvudsäkring 400V 3N~(A)*	50
Max.anslutn.area 400V 3N~(L1-L3, N, PE) Cu (mm <sup>2</sup> )	35

- \* Annan spänning på begäran

ANSLUTNING, ÅNGUPPVÄRMD MASKIN 150-250 KPA*	WD-151E
Total anslutn.effekt (kW)	1,8
Huvudsäkring 400V 3N~ (A)	16
Max.anslutn.area 400V 3N~ (L1-L3,N,PE) Cu (mm <sup>2</sup> )	25
Ånganslutning (invändig gänga)	R ¾"
Kondensvattenanslutning (invändig gänga)	R ½"

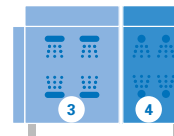
- \* Annat tryck på begäran

ANSLUTNING VATTEN, AVLOPP OCH VENTILATION	WD-151E
Vattenkvalitet, hårdhet (°dH)	2-7
Varmvattenanslutn. 50-65°C (inv.gänga)	R ½"
Kallvattenanslutning 5-12°C (inv.gänga)	R ½"
Avloppsanslutning, PP rör (ø mm)	50
Vattenkapacitet, tryck (kPa)	250-600
Vattenkapacitet, flöde (liter/min)	11
Golvbrunn, kapacitet (liter/sek)	3
Värmebelastning till rummet (total, sensibel, latent) (kW)	7,5 / 4,5 / 3,0

STORLEK OCH VIKT FÖR TRANSPORT, STANDARDMASKIN*	WD-151E
Storlek** (LxBxH (m))	2,1x0,8x2,0
Vikt** (kg)	400

- \* Normal leverans i 1 del. Om nödvändigt i mindre delar  
 \*\* Inklusive emballage

ANSLUTNING VID TILLÄGG AV TORKZON	Effekt (kW)	Huvudsäkring 400V 3N~(A)	Inst.längd (mm)
Torkzon WD-T60 + WD-151E	35,9	50	600 + 1655
Torkzon WD-T90 + WD-151E	39,2	50	900 + 1655
Torkzonshuv WD-T80 till kurva + WD-151E	35,9	50	820 + 1655
Torkzonshuv WD-T60F fristående + WD-151E	35,9	50	600



### Zon

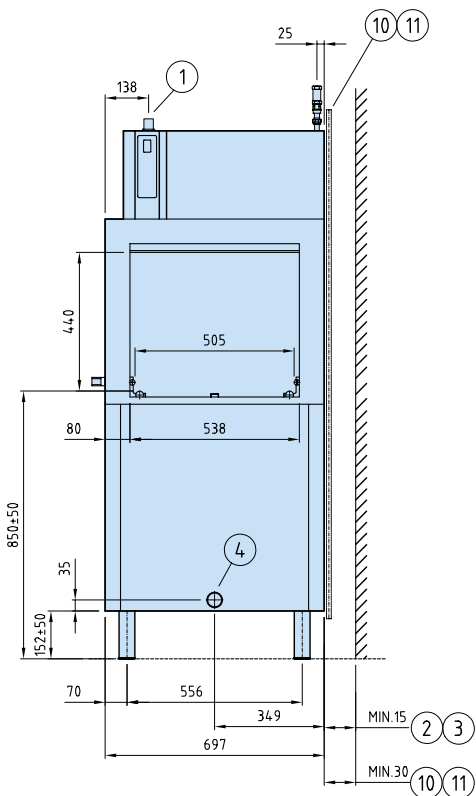
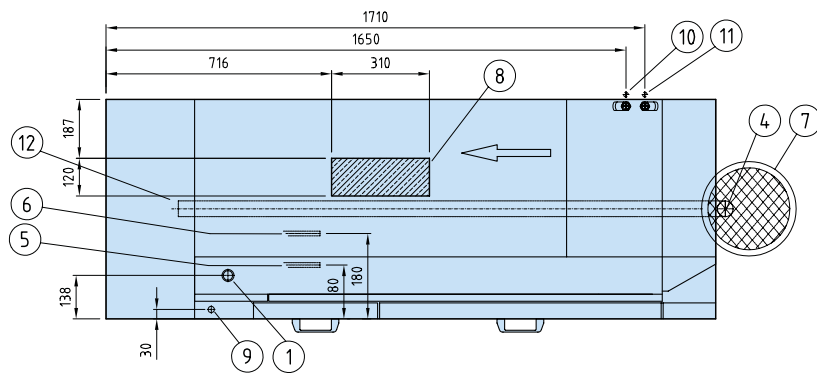
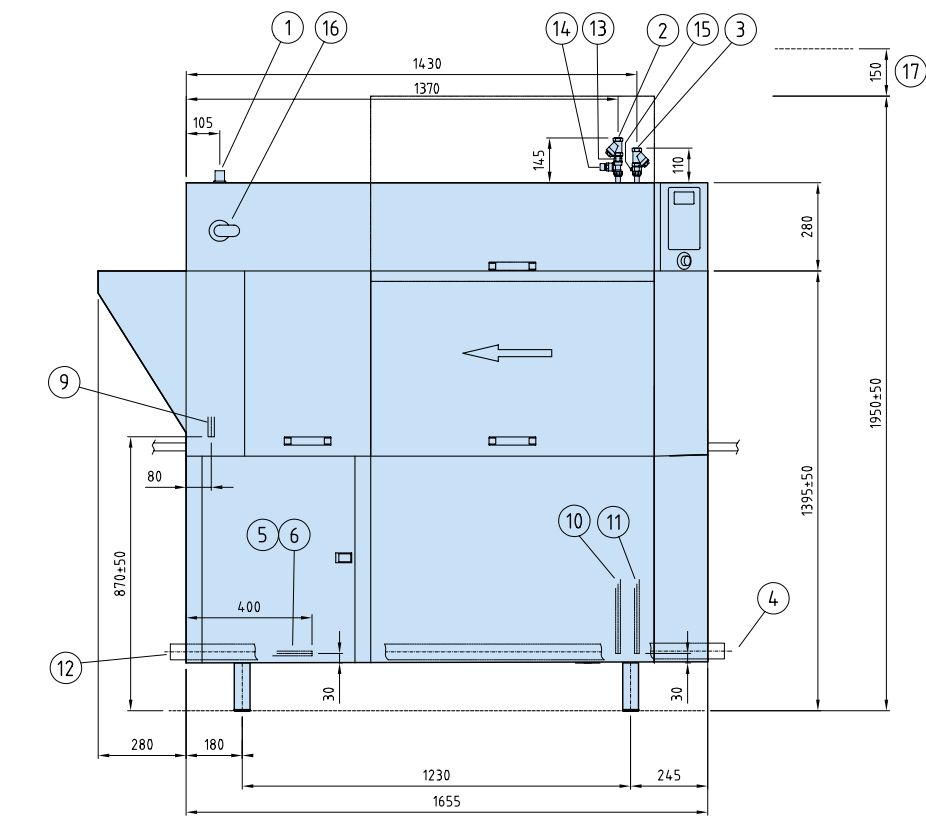
#### WD-151E

- Inmatningshuv  
 3 Kemedisk  
 4 Dubbel slutskölj  
 Längd

### Zonlängd i mm

- 170  
 900  
 585  
 1655\*

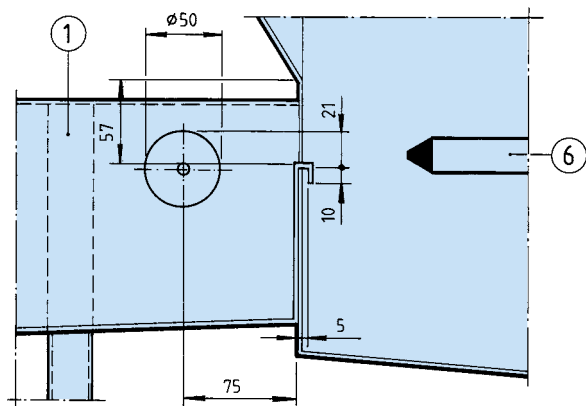
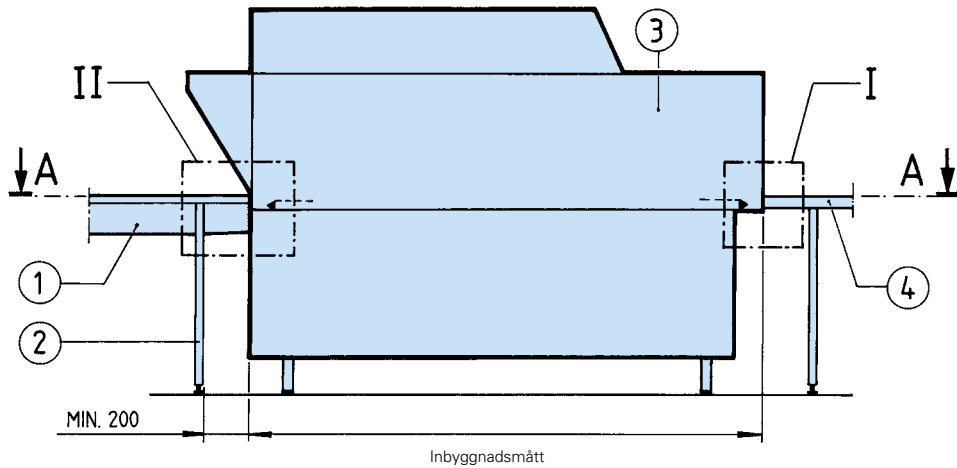
- \* Gäller inbyggnadsmått i bänkhöjd.  
 För imhuvu på utmatningen tillkommer 280 mm. (se måttskiss)



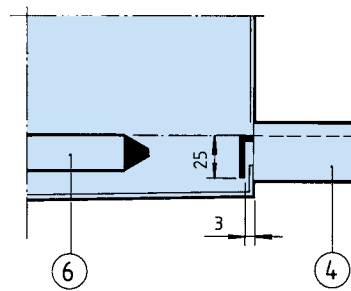
1. Elanslutning
2. Kallvattenanslutning/filter
3. Varmvattenanslutning/filter
4. Avloppsanslutning
5. Ånganslutning
6. Kondensvattenanslutning
7. Golvbrunn
8. Utblås ånga kondensbatteri
9. Alternativ elanslutning
10. Alternativ kallvattenanslutning
11. Alternativ varmvattenanslutning
12. Alternativ avloppsanslutning
13. Backventil
14. Vacuumventil
15. Vattenuttag diskmedelsdosering
16. Huvudbrytare
17. Serviceutrymme

**Wexiödisk**

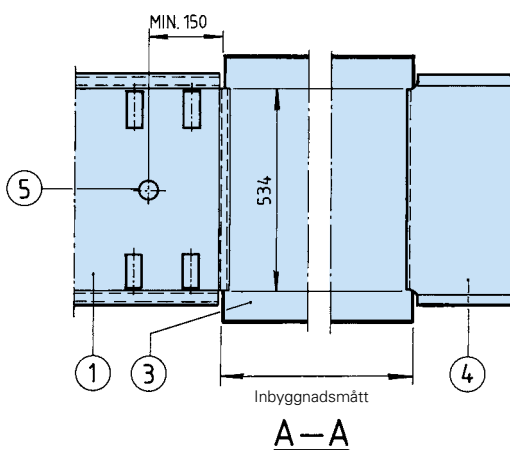
# ANSLUTNING TILL RULLBANA OCH BÄNK



Anslutning till rullbana (II)



Anslutning till bänk (I)



1. Rullbana
2. Ben
3. Diskmaskin
4. Bänk
5. Avlopp
6. Matningsvaga

Tillverkaren förbehåller sig rätten att göra ändringar i de tekniska uppgifterna.

**Wexiödisk**

TELEFON: +46 470 77 1200 FAX: +46 470 237 52 ADRESS: Mårdvägen 4 SE-352 45 Växjö SWEDEN  
E-POST: wexiodisk@wexiodisk.com WEBB: www.wexiodisk.com