

# WD-211E

## TUNNELDISKMASKIN

### PRODUKTFÖRDELAR

- Användarvänlig – konstruerad för bästa ergonomi och arbetsmiljö
- Låga driftskostnader och minimerad miljöbelastning
- Utmärkt diskresultat – långa diskzoner med kraftiga pumpar
- Lång livslängd och hög servicevänlighet – hela konstruktionen i rostfritt stål
- Förbättrad hygien med vertikala självtömmande disk- och sköljtpumpar
- Behovsanpassad matningshastighet
- Förberedd för anslutning till förspolningsmaskin (PRM) som använder överskottsvatten från diskmaskinen
- El- och vattenanslutningar från tak
- Avlopp integrerat i maskinen för lätt rengöring och tömning
- ECO-FLOW – kondenseringsenhet med värmeåtervinning genom kondensbatteri
- Enkel rengöring av diskarmar
- Avtagbara luckor för lätt rengöring
- Servicevänlig - service utförs från maskinens framsida



- Central tömning av disk- och sköljtankar som automatiskt stängs vid påfyllning
- Övervakning av maskinens funktioner – panel visar information i klartext
- Web Tool med HACCP dokumentation

### TILLVAL

- Förspolningszon, L=400 mm
- Spänningsmatning av PRM från diskmaskinen
- Torkzon WD-T60. L=600 mm. Isolerad. Effekt 3,3 kW.
  - Stativ med gallerhylla
  - Stativ med hyllplan
- Torkzonshuv WD-T80 till kurva. L=820 mm. Isolerad. För anslutning mot maskin över stångmatad eller motordriven 90°/180° WD-kurva. Effekt 3,3 kW.
- Dubbel torkzon WD-T90. L=900 mm. Isolerad. Med stativ. Effekt 6,6 kW.
  - Gallerhylla
  - Hyllplan
- Delning av maskin mellan diskzoner
- Delning mellan maskin - torkzon
- Marint utförande 400/3/50Hz utan nolla
- Marint utförande 440/3/60Hz utan nolla
- Ånguppvärmt utförande, ångtryck 50 - 149 kPa
- Ånguppvärmt utförande, ångtryck 150 - 250 kPa
- Tryckstegringspump
- Break tank inkl. tryckstegringspump
- Genomströmmare 12 kW till recirkulerande slutsköljning
- Demivattenanslutning
- Rostfria kopplingar i slutsköljningen
- Kallvattenanslutning
- Vattenanslutning från golvet
- Kontaktor\* för inmatningstransportör
- Kontaktor\* för utmatningstransportör
- Kontaktor\* för både in- och utmatnings-transportör
- \*OBS! Ange alltid motoreffekten på transportören. Om ej annat anges levereras motorskyddsbrytare 0,63 - 1 A.
- Timer för förspolning

- Timer för trågspolning
- Timer för kedjespolning
- Timerstart, maskin klar för disk
- Styrning till förspolning utan timer
- Kontaktor för förspolning med tryckstegringspump
- Anslutning för effektvakt
- Anslutning för effektvakt Sicotronic
- Förregling av en genomströmmare
- Extern driftindikering
- Automatisk självrengöring av diskzoner
- Automatisk självrengöring av kondensbatteri
- Automatisk självrengöring av diskzoner + kondensbatteri
- Web Tool med HACCP dokumentation för kostnads- och konsumtionsrapportering

| TEKNISKA UPPGIFTER                                  | WD-211E |
|-----------------------------------------------------|---------|
| Pumpmotor, fördisk (kW)                             | 1,5     |
| Pumpmotor, kemdisk 1 (kW)                           | 1,5     |
| Pumpmotor, kemdisk 2 (kW)                           | -       |
| Pumpmotor, kemdisk 3 (kW)                           | -       |
| Pumpmotor, recirkulerande skölj (kW)                | 0,11    |
| Fläkt, värmeåtervinning (kW)                        | 0,12    |
| Drivmotor (kW)                                      | 0,12    |
| Genomströmmare 1 (kW)                               | 12      |
| Genomströmmare 2 (kW)                               | 12      |
| Tankvärme, kemdisk 1 (kW)                           | 12      |
| Tankvärme, kemdisk 2 (kW)                           | -       |
| Tankvärme, kemdisk 3 (kW)                           | -       |
| Värmeåtervinning, kylvyta (m <sup>2</sup> )         | 25      |
| Fläkt värmeåtervinning, flöde (m <sup>3</sup> /tim) | 100     |
| Tankvolym, fördisktank (liter)                      | 51      |
| Tankvolym, kemdisktank 1 (liter)                    | 100     |
| Tankvolym, kemdisktank 2 (liter)                    | -       |
| Tankvolym, kemdisktank 3 (liter)                    | -       |
| Tankvolym, slutsköljningstank (liter)               | 6       |
| Vikt, maskin i drift (kg)                           | 625     |
| Kapslingsklass (IP)                                 | 55      |

### EXTRA UTRUSTNING

- Rörledning för anslutningskabel, L=1200 mm

| KAPACITET OCH DRIFTSDATA                                  | WD-211E  |
|-----------------------------------------------------------|----------|
| Kapacitet normal disk (korgar/tim)                        | 100-200* |
| Kapacitet enligt DIN 10510 (korgar/tim)                   | 120      |
| Max kapacitet förreglad genomströmmare (korgar/tim)       | 200      |
| Kallvatten förbrukning, slutsköljning normal (liter/korg) | 1,8      |
| Energiförbrukning (% av ansluten effekt)                  | 70-90%   |
| Ångförbrukning** (kg/h)                                   | 60       |
| Yttemperatur vid 20°C rumstemperatur (°C)                 | 35       |
| Ljudnivå*** (dB(A))                                       | 68       |

- \* Maximal kapacitet 240 korgar/tim  
 \*\* Vid ånguppvärmd maskin  
 \*\*\* Uppmätt 1 meter vid sidan av maskinen

| ANSLUTNING, ELUPPVÄRMD MASKIN                                 | WD-211E |
|---------------------------------------------------------------|---------|
| Total anslutningseffekt förreglad genomströmmare (kW)         | 28,1    |
| Total anslutningseffekt (kW)                                  | 40,1    |
| Huvudsäkring 400V 3N~(A)*                                     | 63      |
| Max.anslutn.area 400V 3N~(L1-L3, N, PE) Cu (mm <sup>2</sup> ) | 35      |

- \* Annan spänning på begäran

| ANSLUTNING, ÅNGUPPVÄRMD MASKIN 150-250 KPA*                  | WD-211E |
|--------------------------------------------------------------|---------|
| Total anslutn.effekt (kW)                                    | 3,4     |
| Huvudsäkring 400V 3N~ (A)                                    | 20      |
| Max.anslutn.area 400V 3N~ (L1-L3,N,PE) Cu (mm <sup>2</sup> ) | 25      |
| Ånganslutning (invändig gänga)                               | R ¾"    |
| Kondensvattenanslutning (invändig gänga)                     | R ½"    |

- \* Annat tryck på begäran

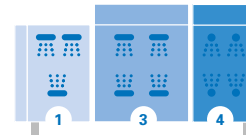
| ANSLUTNING VATTEN, AVLOPP OCH VENTILATION                  | WD-211E         |
|------------------------------------------------------------|-----------------|
| Vattenkvalitet, hårdhet (°dH)                              | 2-7             |
| Varmvattenanslutn. 50-65°C (inv.gänga)                     | R ½"            |
| Kallvattenanslutning 5-12°C (inv.gänga)                    | R ½"            |
| Avloppsanslutning, PP rör (ø mm)                           | 50              |
| Vattenkapacitet, tryck (kPa)                               | 250-600         |
| Vattenkapacitet, flöde (liter/min)                         | 11              |
| Golvbrunn, kapacitet (liter/sek)                           | 3               |
| Värmebelastning till rummet (total, sensibel, latent) (kW) | 9,0 / 5,3 / 3,7 |

| STORLEK OCH VIKT FÖR TRANSPORT, STANDARDMASKIN* | WD-211E     |
|-------------------------------------------------|-------------|
| Storlek** (LxBxH (m))                           | 2,7x0,8x2,0 |
| Vikt** (kg)                                     | 510         |

- \* Normal leverans i 1 del. Om nödvändigt i mindre delar  
 \*\* Inklusive emballage

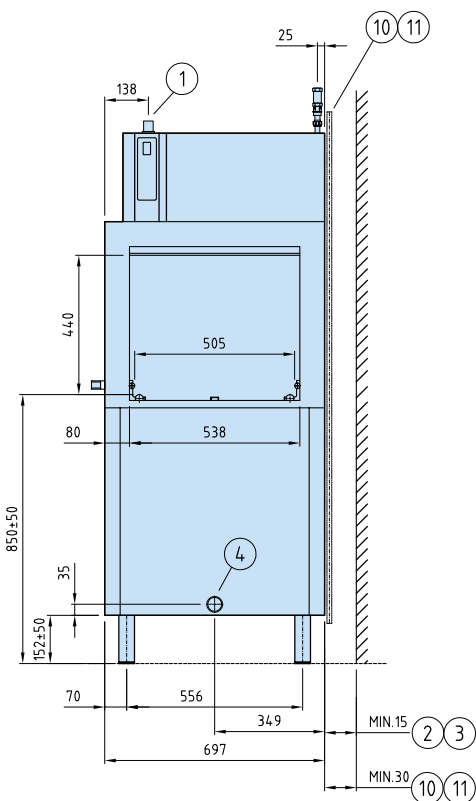
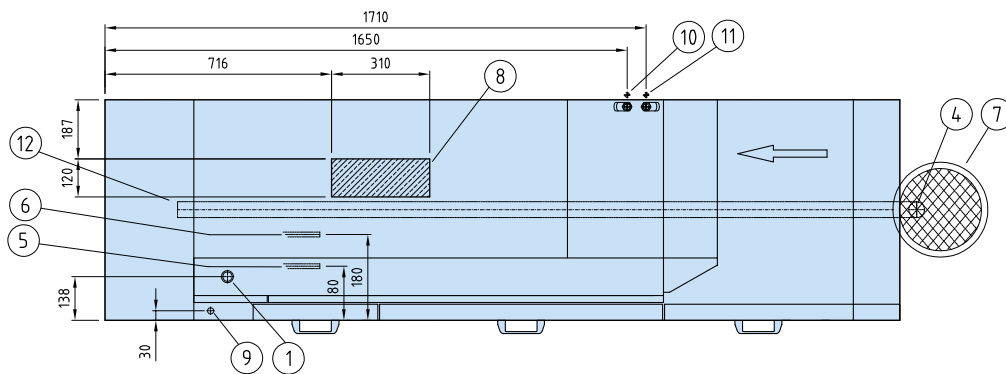
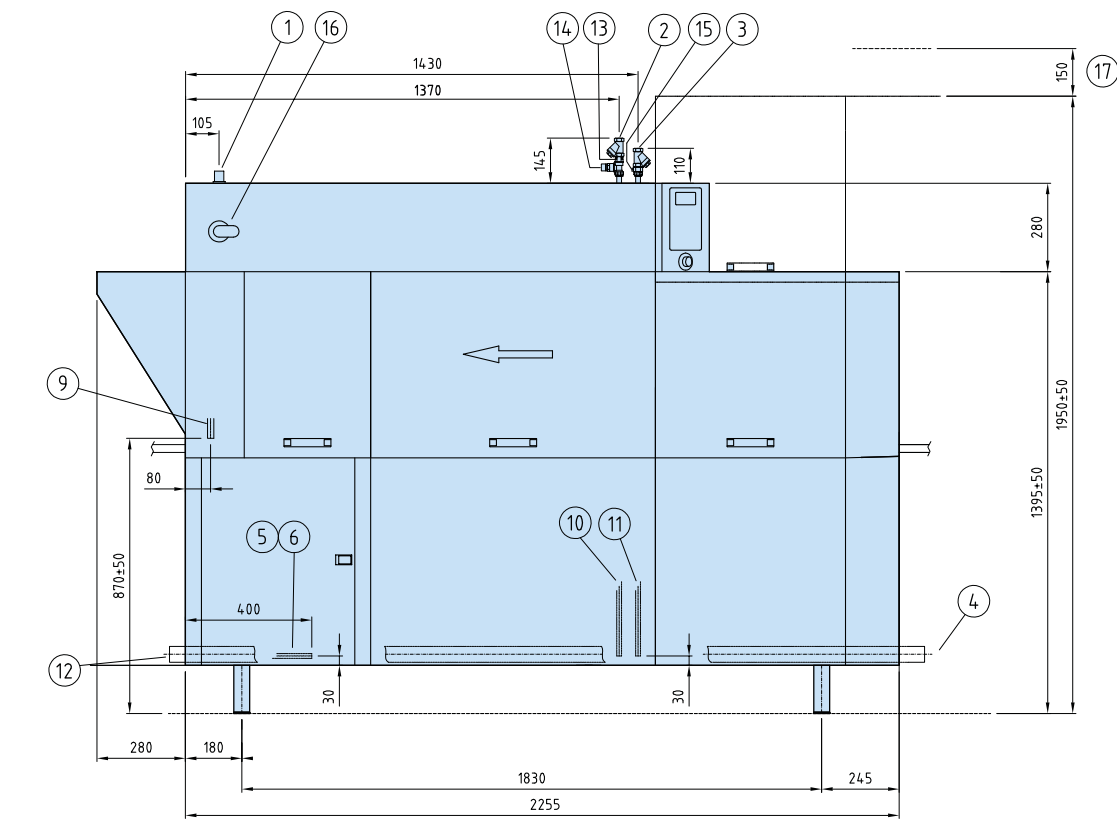
| FÖRDISKZON - TEKNISK DATA         | WD-211E |
|-----------------------------------|---------|
| Matningsriktning H-V, zonlängd mm | 400     |
| Matningsriktning V-H, zonlängd mm | 400     |

| ANSLUTNING VID TILLÄGG AV TORKZON        | Effekt (kW) | Huvudsäkring 400V 3N~(A) | Inst.längd (mm) |
|------------------------------------------|-------------|--------------------------|-----------------|
| Torkzon WD-T60 + WD-211E                 | 43,4        | 63                       | 600 + 2255      |
| Torkzon WD-T90 + WD-211E                 | 46,7        | 63                       | 900 + 2255      |
| Torkzonshuv WD-T80 till kurva + WD-211E  | 43,4        | 63                       | 820 + 2255      |
| Torkzonshuv WD-T60F fristående + WD-211E | 43,4        | 63                       | 600             |



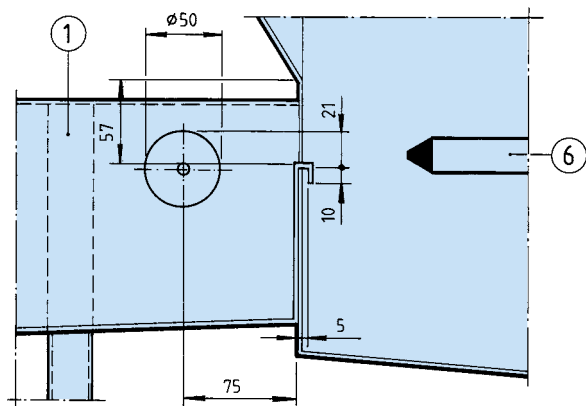
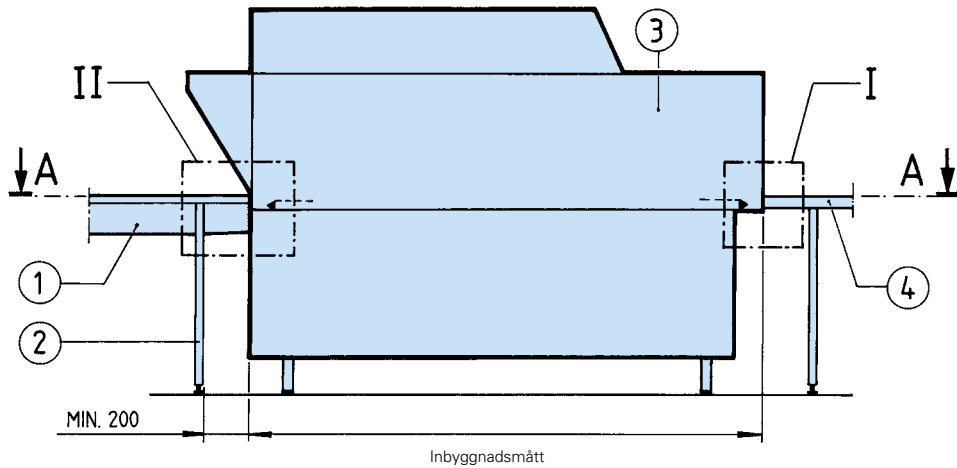
| Zon                        | Zonlängd i mm |
|----------------------------|---------------|
| <b>WD-211E</b>             |               |
| Inmatningshuv              | 170           |
| 1 Fördisk utan mellanskölj | 600           |
| 3 Kemdisk                  | 900           |
| 4 Dubbel slutskölj         | 585           |
| Längd                      | 2255          |

- \* Gäller inbyggnadsmått i bänkhöjd. För inhuven på utmatningen tillkommer 280 mm. (se måttsskiss)

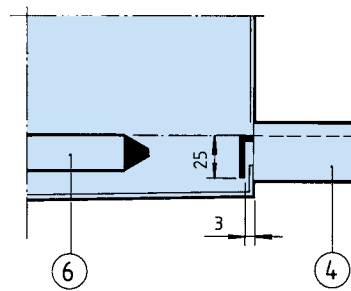


1. Elanslutning
2. Kallvattenanslutning/filter
3. Varmvattenanslutning/filter
4. Avloppsanslutning
5. Ånganslutning
6. Kondensvattenanslutning
7. Golvbrunn
8. Utblås ånga kondensbatteri
9. Alternativ elanslutning
10. Alternativ kallvattenanslutning
11. Alternativ varmvattenanslutning
12. Alternativ avloppsanslutning
13. Backventil
14. Vacuumventil
15. Vattenuttag diskmedelsdosering
16. Huvudbrytare
17. Serviceutrymme

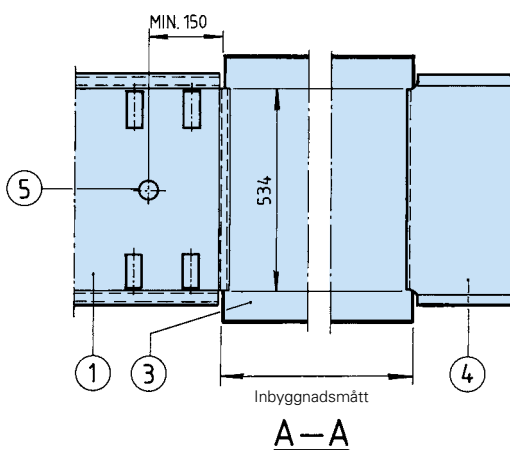
# ANSLUTNING TILL RULLBANA OCH BÄNK



Anslutning till rullbana (II)



Anslutning till bänk (I)



1. Rullbana
2. Ben
3. Diskmaskin
4. Bänk
5. Avlopp
6. Matningsvagg

Tillverkaren förbehåller sig rätten att göra ändringar i de tekniska uppgifterna.

**Wexiödisk**

TELEFON: +46 470 77 1200 FAX: +46 470 237 52 ADRESS: Mårdvägen 4 SE-352 45 Växjö SWEDEN  
E-POST: wexiodisk@wexiodisk.com WEBB: www.wexiodisk.com