

WD-331E

TUNNELDISKMASKIN



PRODUKTFÖRDELAR

- Användarvänlig – konstruerad för bästa ergonomi och arbetsmiljö
- Låga driftskostnader och minimerad miljöbelastning
- Utmärkt diskresultat
– långa diskzoner med kraftiga pumpar
- Lång livslängd och hög servicevänlighet
– hela konstruktionen i rostfritt stål
- Förbättrad hygien med vertikala självtömmande disk- och skölj-pumpar
- Behovsanpassad matningshastighet
- Förberedd för anslutning till förspolningsmaskin (PRM) som använder överskottsvatten från diskmaskinen
- El- och vattenanslutningar från tak
- Avlopp integrerat i maskinen för lätt rengöring och tömning
- ECO-FLOW – kondenseringsenhet med värmeåtervinning genom kondensbatteri
- Enkel rengöring av diskarmar
- Avtagbara luckor för lätt rengöring

- Servicevänlig - service utförs från maskinens framsida
- Central tömning av disk- och sköljtankar som automatiskt stängs vid påfyllning
- Övervakning av maskinens funktioner – panel visar information i klartext
- Web Tool med HACCP dokumentation

TILLVAL

- Förspolningszon, L=400 mm
 - Spänningsmatning av PRM från diskmaskinen
 - Torkzon WD-T60. L=600 mm. Isolerad. Effekt 3,3 kW.
– Stativ med gallerhylla
– Stativ med hyllplan
 - Torkzonshuv WD-T80 till kurva. L=820 mm. Isolerad. För anslutning mot maskin över stångmatad eller motordriven 90°/180° WD-kurva. Effekt 3,3 kW.
 - Dubbel torkzon WD-T90. L=900 mm. Isolerad. Med stativ. Effekt 6,6 kW.
– Gallerhylla
– Hyllplan
 - 1 delning av maskin mellan valfria diskzoner
 - 2 delningar av maskin mellan diskzonerna
 - Delning mellan maskin - torkzon
 - Marint utförande 400/3/50Hz utan nolla
 - Marint utförande 440/3/60Hz utan nolla
 - Ånguppvärmt utförande, ångtryck 50 - 149 kPa
 - Ånguppvärmt utförande, ångtryck 150 - 250 kPa
 - Tryckstegringspump
 - Break tank inkl. tryckstegringspump
 - Genomströmmare 12 kW till recirkulerande slutsköljning
 - Demivattenanslutning
 - Rostfria kopplingar i slutsköljningen
 - Kallvattenanslutning
 - Vattenanslutning från golv
 - Kontaktor* för inmatningstransportör
 - Kontaktor* för utmatningstransportör
 - Kontaktor* för både in- och utmatnings-transportör
- *OBS! Ange alltid motoreffekten på transportören. Om ej annat anges levereras motorskydds brytare 0,63 - 1 A.

- Timer för förspolning
- Timer för trågspolning
- Timer för kedjespolning
- Timerstart, maskin klar för disk
- Styrning till förspolning utan timer
- Kontaktor för förspolning med tryckstegringspump
- Anslutning för effektvakt
- Anslutning för effektvakt Sicotronic
- Förregling av en genomströmmare
- Extern driftindikering
- Automatisk självrengöring av diskzoner
- Automatisk självrengöring av kondensbatteri
- Automatisk självrengöring av diskzoner + kondensbatteri
- Web Tool med HACCP dokumentation för kostnads- och konsumtionsrapportering

TEKNISKA UPPGIFTER	WD-331E
Pumpmotor, fördisk (kW)	1,5
Pumpmotor, kemdisk 1 (kW)	1,5
Pumpmotor, kemdisk 2 (kW)	1,5
Pumpmotor, kemdisk 3 (kW)	-
Pumpmotor, recirkulerande skölj (kW)	0,11
Fläkt, värmeåtervinning (kW)	0,12
Drivmotor (kW)	0,12
Genomströmmare 1 (kW)	12
Genomströmmare 2 (kW)	12
Tankvärme, kemdisk 1 (kW)	9
Tankvärme, kemdisk 2 (kW)	9
Tankvärme, kemdisk 3 (kW)	-
Värmeåtervinning, kyla (m ²)	25
Fläkt värmeåtervinning, flöde (m ³ /tim)	100
Tankvolym, fördisktank (liter)	77
Tankvolym, kemdisktank 1 (liter)	100
Tankvolym, kemdisktank 2 (liter)	100
Tankvolym, kemdisktank 3 (liter)	-
Tankvolym, slutsköljningstank (liter)	6
Vikt, maskin i drift (kg)	900
Kapslingsklass (IP)	55

EXTRA UTRUSTNING

- Rörledning för anslutningskabel, L=1200 mm

KAPACITET OCH DRIFTSDATA	WD-331E
Kapacitet normal disk (korgar/tim)	150-230*
Kapacitet enligt DIN 10510 (korgar/tim)	190
Max kapacitet förreglad genomströmmare (korgar/tim)	220
Kallvatten förbrukning, slutsköljning normal (liter/korg)	1,8
Energiförbrukning (% av ansluten effekt)	70-90%
Ångförbrukning** (kg/h)	70
Yttemperatur vid 20°C rumstemperatur (°C)	35
Ljudnivå*** (dB(A))	68

- * Maximal kapacitet 240 korgar/tim
** Vid ånguppvärmd maskin
*** Uppmätt 1 meter vid sidan av maskinen

ANSLUTNING, ELUPPVÄRMD MASKIN	WD-331E
Total anslutningseffekt förreglad genomströmmare (kW)	35,6
Total anslutningseffekt (kW)	47,6
Huvudsäkring 400V 3N~(A)*	80
Max.anslutn.area 400V 3N~(L1-L3, N, PE) Cu (mm ²)	35

- * Annan spänning på begäran

ANSLUTNING, ÅNGUPPVÄRMD MASKIN 150-250 KPA*	WD-331E
Total anslutn.effekt (kW)	4,8
Huvudsäkring 400V 3N~ (A)	20
Max.anslutn.area 400V 3N~ (L1-L3,N,PE) Cu (mm ²)	25
Ånganslutning (invändig gänga)	R 1"
Kondensvattenanslutning (invändig gänga)	R ½"

- * Annat tryck på begäran

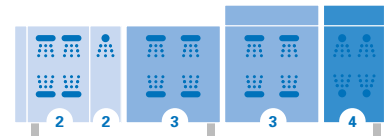
ANSLUTNING VATTEN, AVLOPP OCH VENTILATION	WD-331E
Vattenkvalitet, hårdhet (°dH)	2-7
Varmvattenanslutn. 50-65°C (inv.gänga)	R ½"
Kallvattenanslutning 5-12°C (inv.gänga)	R ½"
Avloppsanslutning, PP rör (ø mm)	50
Vattenkapacitet, tryck (kPa)	250-600
Vattenkapacitet, flöde (liter/min)	11
Golvbrunn, kapacitet (liter/sek)	3
Värmebelastning till rummet (total, sensibel, latent) (kW)	11,0/6,5/4,5

STORLEK OCH VIKT FÖR TRANSPORT, STANDARDMASKIN*	WD-331E
Storlek** (LxBxH (m))	3,9x0,8x2,0
Vikt** (kg)	680

- * Normal leverans i 1 del. Om nödvändigt i mindre delar
** Inklusive emballage

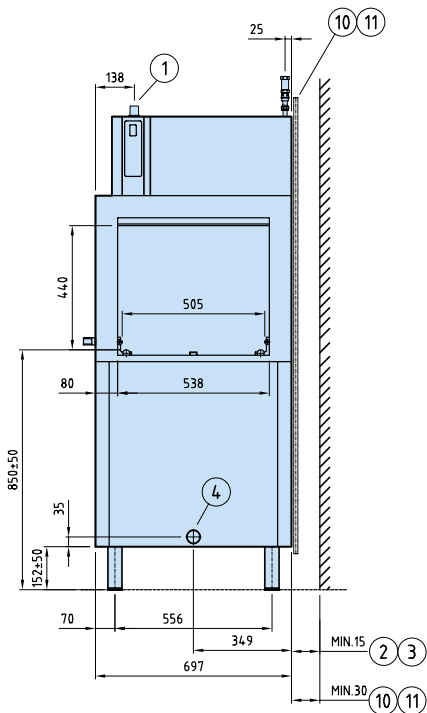
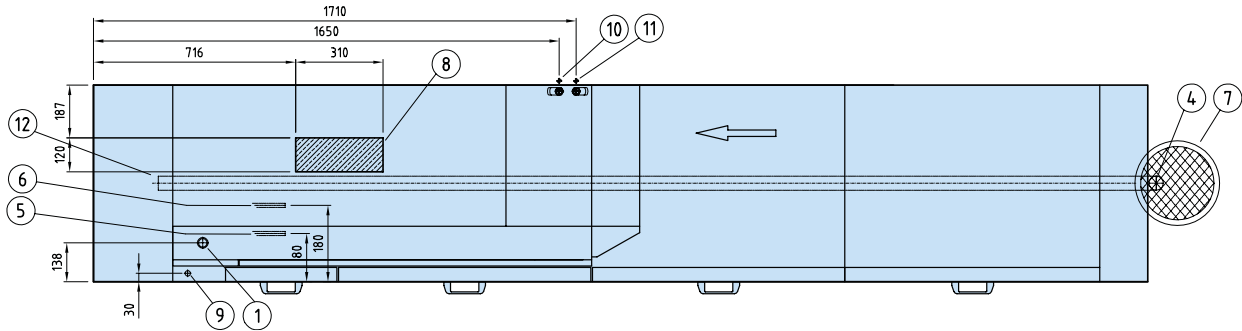
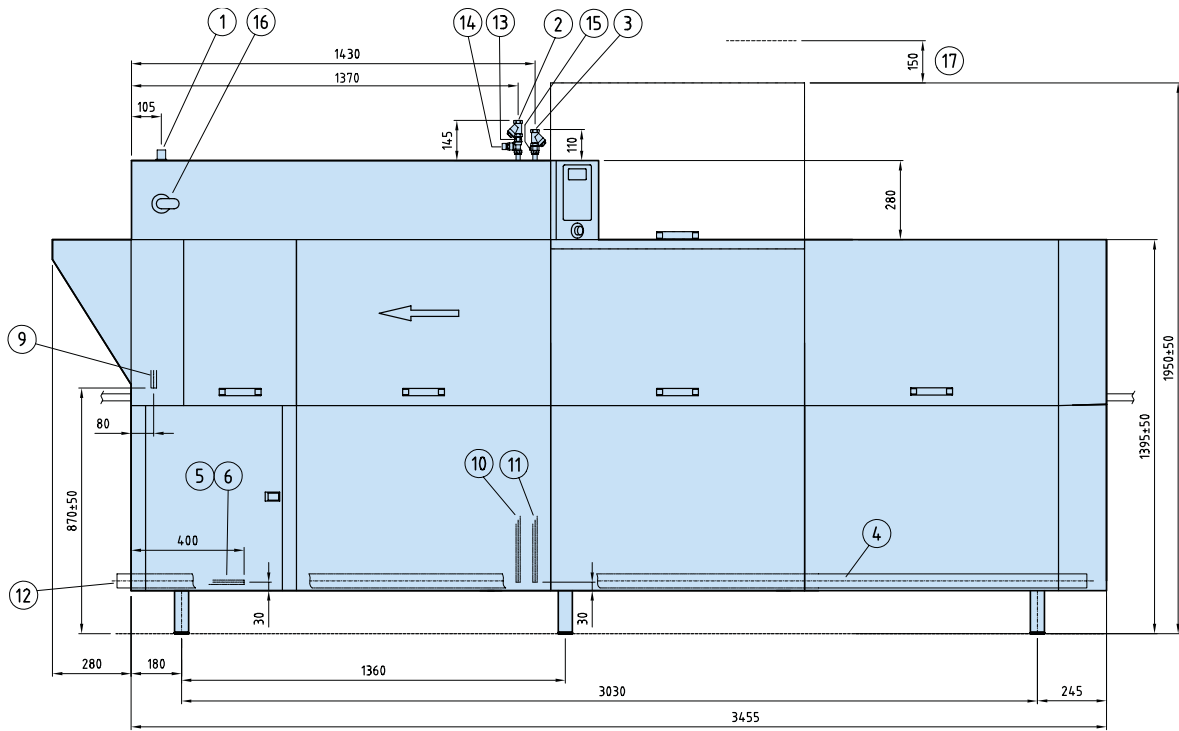
FÖRDISKZON - TEKNISK DATA	WD-331E
Matningsriktning H-V, zonlängd mm	400
Matningsriktning V-H, zonlängd mm	400

ANSLUTNING VID TILLÄGG AV TORKZON	Effekt (kW)	Huvudsäkring 400V 3N~(A)	Inst.längd (mm)
Torkzon WD-T60 + WD-331E	50,9	80	600 + 3455
Torkzon WD-T90 + WD-331E	54,2	80	900 + 3455
Torkzonshuv WD-T80 till kurva + WD-331E	50,9	80	820 + 3455
Torkzonshuv WD-T60F fristående + WD-331E	50,9	80	600



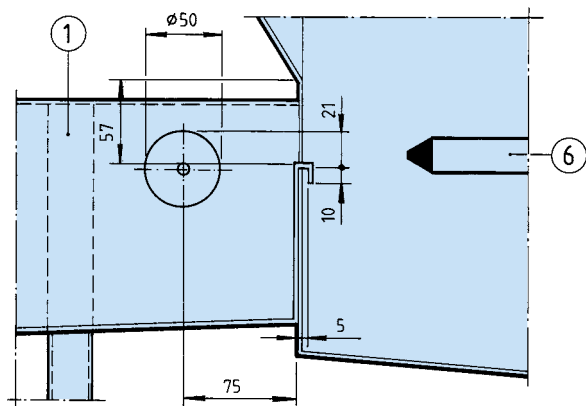
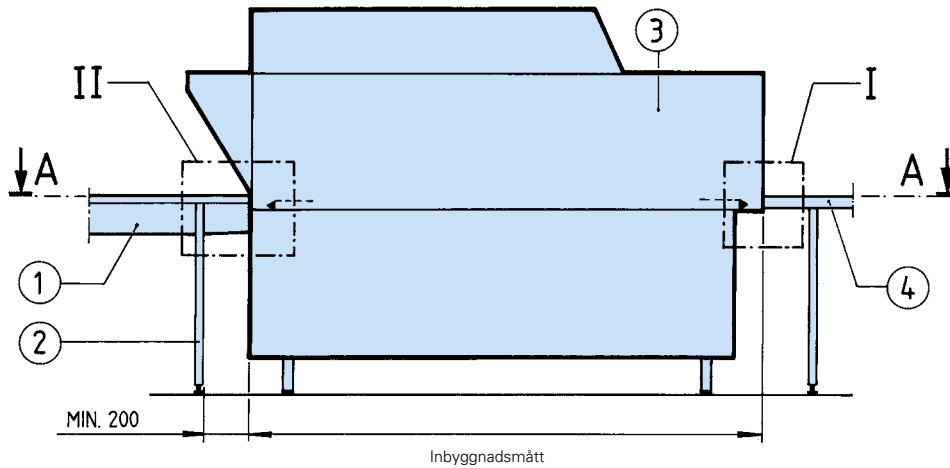
Zon	Zonlängd i mm
WD-331E	
Inmatningshuv	170
2 Fördisk med mellanskölj	900
3 Kemdisk	1800
4 Dubbel slutskölj	585
Längd	3455

- * Gäller inbyggnadsmått i bänkhöjd. För imhuvu på utmatningen tillkommer 280 mm. (se måttskiss)

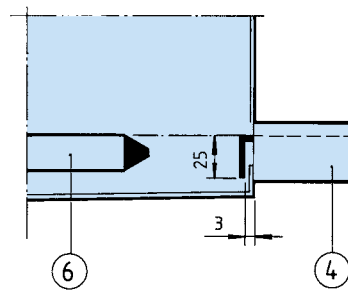


1. Elanslutning
2. Kallvattenanslutning/filter R $\frac{1}{2}$ " 250-600 kPa 11 l/min
3. Varmvattenanslutning/filter R $\frac{1}{2}$ " 100-600 kPa
4. Avloppsanslutning \varnothing 50
5. Ånganslutning R $\frac{3}{4}$ " (331-421 R") 150-250 kPa
6. Kondensvattenanslutning R $\frac{3}{4}$ "
7. Golvbrunn 3 l/sek
8. Utblås kondensbatteri
9. Alternativ elanslutning
10. Alternativ kallvattenanslutning R $\frac{1}{2}$ " 250-600 kPa 11 l/min
11. Alternativ varmvattenanslutning R $\frac{1}{2}$ " 100-600 kPa
12. Alternativ avloppsanslutning \varnothing 50
13. Backventil
14. Vacuumventil
15. Uttag diskmedelsdosering
16. Huvudbrytare
17. Serviceutrymme

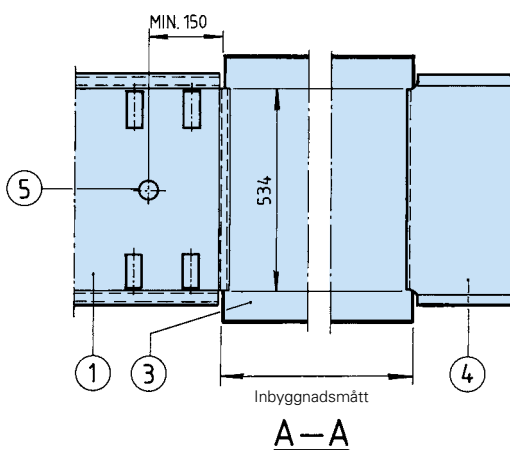
ANSLUTNING TILL RULLBANA OCH BÄNK



Anslutning till rullbana (II)



Anslutning till bänk (I)



1. Rullbana
2. Ben
3. Diskmaskin
4. Bänk
5. Avlopp
6. Matningsvagg

Tillverkaren förbehåller sig rätten att göra ändringar i de tekniska uppgifterna.

Wexiödisk

TELEFON: +46 470 77 1200 FAX: +46 470 237 52 ADRESS: Mårdvägen 4 SE-352 45 Växjö SWEDEN
E-POST: wexiodisk@wexiodisk.com WEBB: www.wexiodisk.com