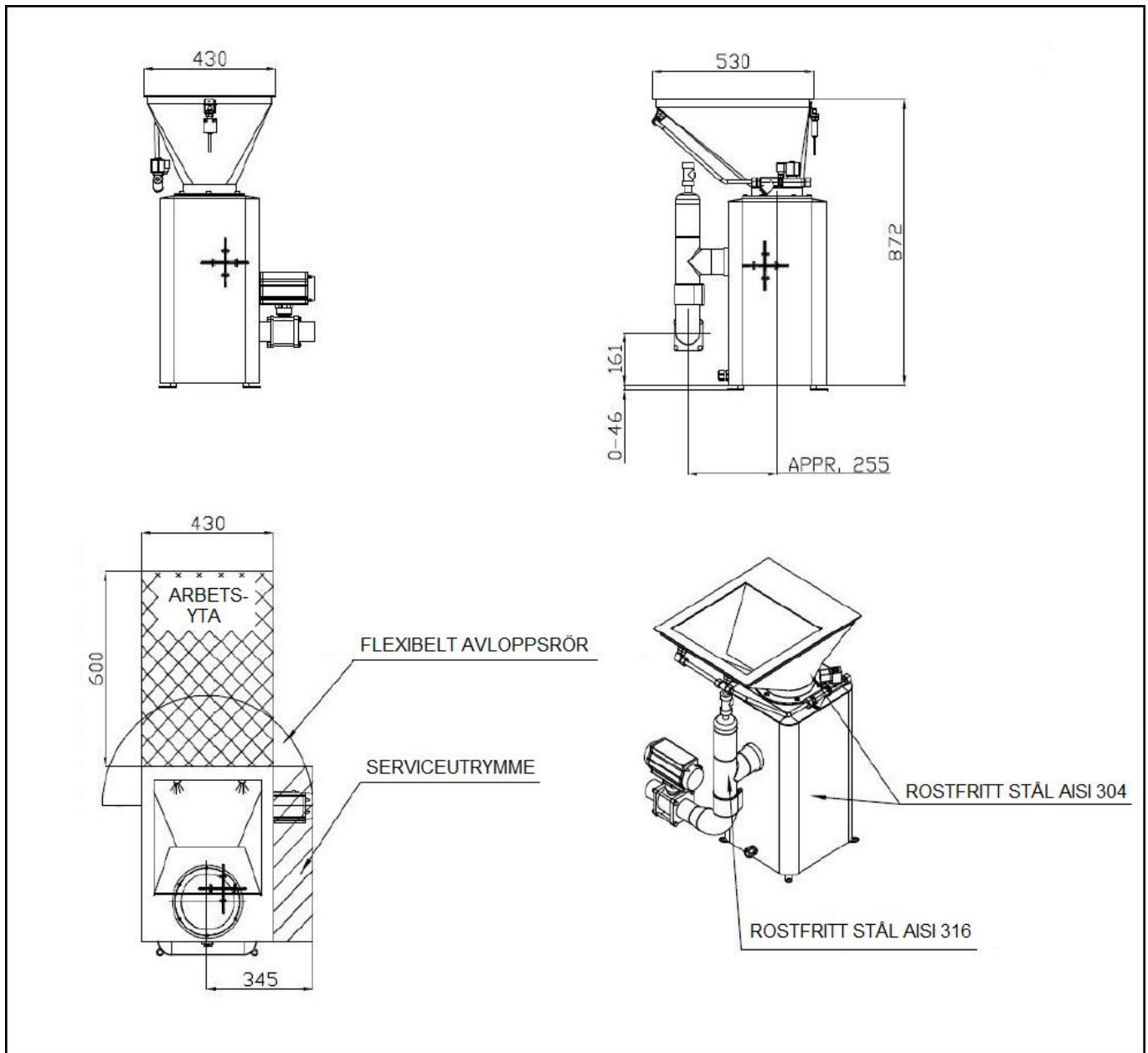


Uson Local Macerator 4



Inkluderar

Local Macerator- Avfallskvarn.
 Kontrollskåp, Typ Timer II i rostfritt stål.
 Inmatningsränna (inkl. säkerhetsbrytare och magnetventi.
 Antiblockeringsverktyg (Jam release wrench)

Teknisk data

Spänning 3 x 400 V, 50 Hz.
 Effekt: 2.2 Kw.
 Märkström: 5.1 A (400V).
 Uppsäkring: 16 A.
 Netto vikt: 69 kg.