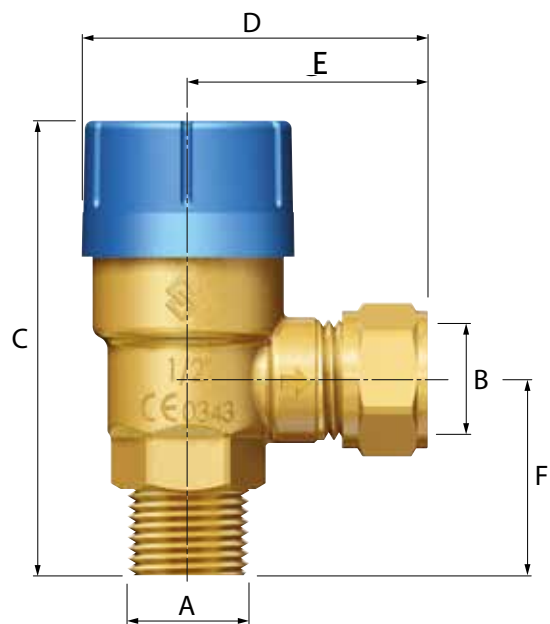


Ältech

Säkerhets- och flottörventiler



Altech säkerhetsventil för tappvatten



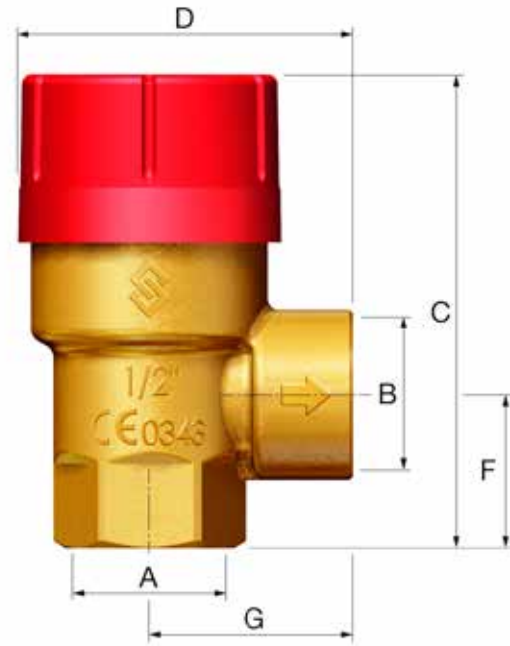
Användning:

För användning i tappvattensystem.

- Material: Avzinkningshärdig mässing (CW617).
- Arbetstemperatur: min. - 10 °C upp till max. +95 °C.
- Medium: Tappvatten.
- EN 1489.

Art nr:	Öppningstryck (bar)	Stängningstryck (bar)	Kapacitet (kW)	Anslutning:		Dimension (mm)				Vikt (g)
				Inlopp (A)	Utlopp (B)	C	D	E	F	
553 19 48	6,0	4,8	75	DN 15	Cu15	81,2	60,5	37	42	175
553 19 49	9,0	7,2	75	DN 15	Cu15	81,2	60,5	37	42	175
553 19 50	10,0	8,0	75	DN 15	Cu15	81,2	60,5	37	42	175

Altech säkerhetsventil för värmesystem



Användning:
För användning i slutna värmesystem.

- Material: Mässing.
- Arbetstemperatur: min. - 10 °C upp till max. +120 °C.
- Medium: Vatten/glykol (max 50%).
- EN 1489.

Art nr:	Öppningstryck (bar)	Stängningstryck (bar)	Kapacitet (kW)	Anslutning:		Dimension (mm)				Vikt (g)
				Inlopp (A)	Utlopp (B)	C	D	F	G	
553 19 51	1,5	0,9	115	DN 20	DN 20	69	47	23,5	30,5	135
553 19 52	2,5	1,9	150	DN 20	DN 20	69	47	23,5	30,5	135
553 19 53	3,0	2,4	165	DN 20	DN 20	69	47	23,5	30,5	135
553 20 26	1,5	1,2	196	DN 25	DN 32	189	-	55	40	690
553 20 27	2,5	2,0	272	DN 25	DN 32	189	-	55	40	690
553 20 28	3,0	2,4	309	DN 25	DN 32	189	-	55	40	690
553 20 29	4,0	3,2	387	DN 25	DN 32	189	-	55	40	690

Montering och underhåll

Säkerhetsventilen ska monteras i systemets lägsta temperaturpunkt och i systemets högsta läge.

Alternativt direkt vid returledning på värmeväxlare eller ackumulatortank. Observera att flödesriktningen är markerad med en pil på ventilen!

Utloppsledning från säkerhetsventilen får ej överstiga 2 meter och får under inga omständigheter förminska genom reduceringsbussning eller liknande. Dragnings av rör från säkerhetsventilens utlopp får ha max 2 st rörböjar.

laktta att rördragnings sker så att det inte kan bildas kondens eller att frysrisik föreligger.

Ventilens tömningstryck är fabriksinställd och kan ej ändras utan att förstöra förseglingen som finns på ratten.

Där finns även inställningsvärde och märkning om godkännande tryckt.

VIKTIGT ATT TÄNKA PÅ!

Säkerhetsventilens funktion ska kontrolleras minst en gång om året för att säkerställa att ventilen öppnar vid övertryck. Detta görs genom att manuellt vrida på ratten så att vatten spolat ut genom utblåsmynningen, det rensar även ventils membran från smutsansamlingar och hjälper ventilen att fungera tillfredställande.

Säkerhetsventilens utlopp är dimensionerat så att expansion säkerställs och avlägsning av smutsavlagringar kan ske på bästa sätt.

Altech flottöravluftare



Användning:

För automatisk avluftning av värmesystem.

- Material: Mässing
- Arbetstemperatur: min. - 10 °C upp till max. +110 °C.
- Arbetstryck: 0,2 / 8,0 bar.
- Medium: Vatten/Max 30% glykol

Art nr:	Typ:	Dimension:			Anslutning (gänga)	Automatisk avstängning	Vikt (g)
		Ø (mm)	Höjd (mm)	Höjd monterad (mm)			
484 52 49	Altech Flottöravluftare DN 10	36	73	63	DN 10	Ja	87