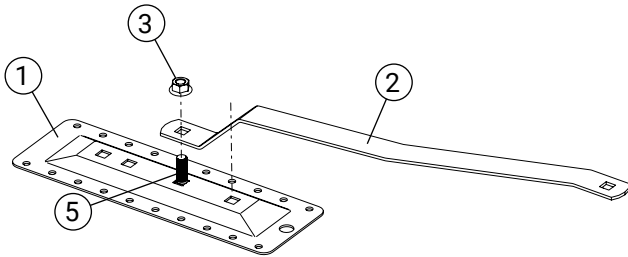


Detalj	Art. nr.
1 Fästplatta	FP0300
2 Fästjärn distans takstege	FJ3030
3 Mutter M10	MU1000

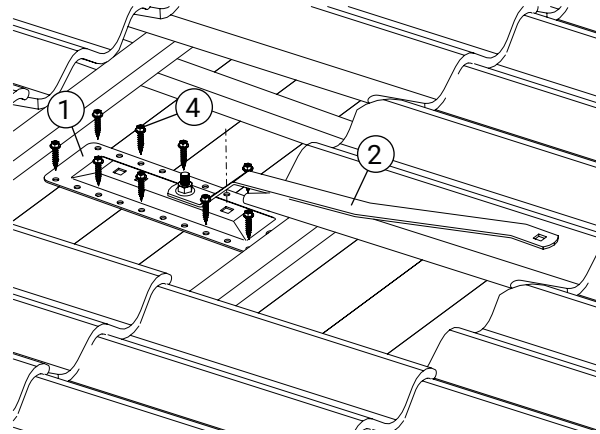
Detalj	Art. nr.
4 Träskruv 6x30	TS0630
5 Vagnsbult M10x30	BV1030
6 Gummibricka	GB0010

Montage på panntak



1. Montering av fästjärnet

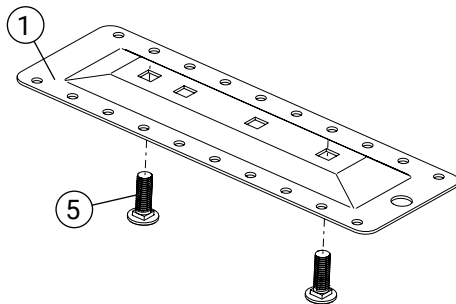
Montera fästjärnet (2) till fästplattan (1) med vagnsbult M10x30 (5) och mutter (3).



2. Justera mot takpannan

Justera fästplatta (1) och fästjärn (2) till takpannans dal och skruva med 10 st 6x30 träskruv (4). **Obs!** Använd skruvdragare med djupanslag så skruven inte går runt och mister greppet.

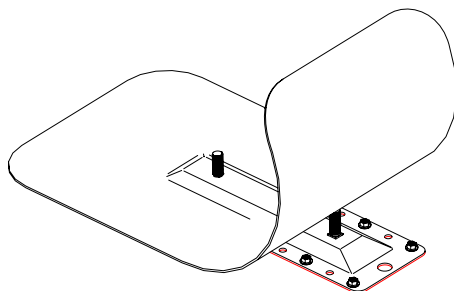
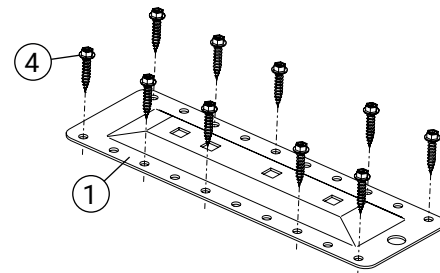
Montage på släta tak



1. Montering av fästplattan

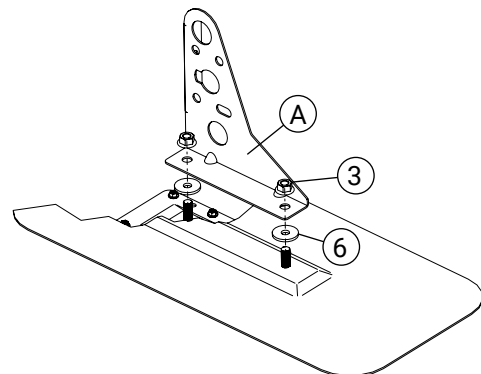
Placera 2 st M10 vagnsbult (5) i de yttre hålen på fästplattan (1) innan du skruvar fast den med 10 st 6x30 träskruv (4).

Obs! Använd skruvdragare med djupanslag så skruven inte går runt och mister greppet.



2. Montering av laglapp

Lägg över laglapp och smält samman. Alternativt använd "Icopal taklim" eller annan lämplig tätmassa.



3. Montering av konsol

Montera konsol (A) med gummibrickor (6) mellan konsol och takpapp. Dra åt med 2 st M10 mutter (3).