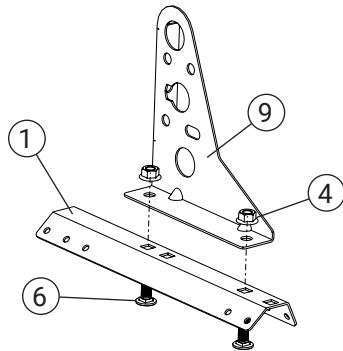


Detalj	Art. nr.
1 Infästningsprofil	IP33XX
2 Infästningsplåt universal TP1217/TP1722	TPxxxx
3 Självgående skruv 6,3x19	SS6319
4 Mutter M10	MU1000
5 Bult M10x20	BU1020

Detalj	Art. nr.
6 Vagnsbult M10x30	BV1030
7 U-bygel M10 180x40	RB0010
8 Gummibricka M10	GB0010
9 Fäste typ 5	NS5000
10 Självborrande skruv 5,5x22	SS5522

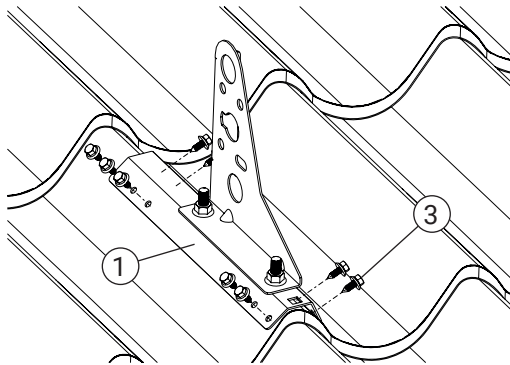
Max avstånd mellan fästen 1200 mm - Min plåttjocklek 0,5 mm.

Infästningsprofil



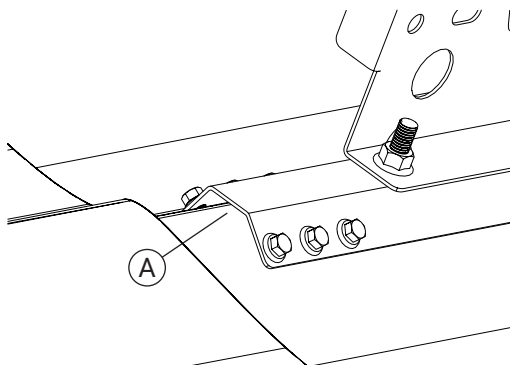
1. Montage fäste

Montera fäste (9) till infästningsprofilen (1) med 2 st vagnsbult (6) M10x30 + mutter (4).



2. Takmontage

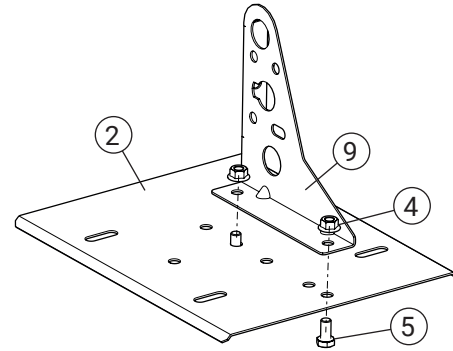
Skruva infästningsprofilen (1) mot takplåtens rygg med 10 st 6,3x19 självgående skruv (3). Om plåten är 0,7 mm eller tjockare kan självborrande 5,5x22 mm skruv (10) användas.



3. Tätning

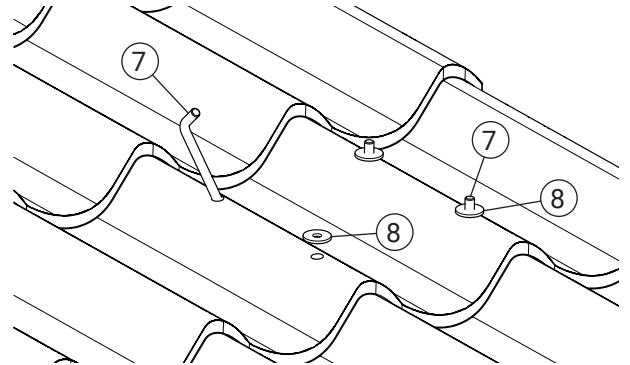
Luftfickan upptill, mellan plåt och profil (A), kan fyllas med tätningsmassa.

Infästningsplåt



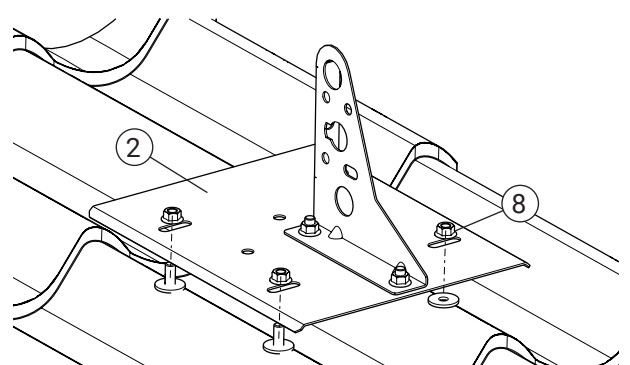
1. Montage fäste

Montera fäste (9) till infästningsplåten (2) med 2 st bult M10x20 (5) + mutter (4).



2. Bygelbultarna

Borra hål för U-byglarna (7) och trä genom hålen och montera på gummibrickor (8).



2. Slutmontage

Montera sedan infästningsplåten (2) med 4 st muttrar (4).