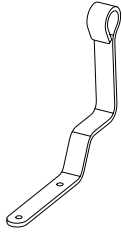


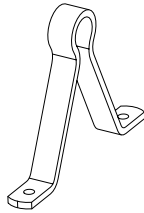
Detalj	Art. nr.
1 Påhängskonsol	KS1200
2 Klammer	KL4717
3 Skarvplåt	IS0140
4 J-krok M8x75	JK0875

Detalj	Art. nr.
5 Bult M10x20	BU1201
6 Mutter M10	MU1001
7 Snörasgaller (profildurk) SS1515/SS1815/SS2315	SSXX15
8 Snörasgaller med tapp IS1500/IS2400	ISXX00

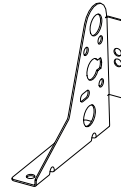
## Infästningar



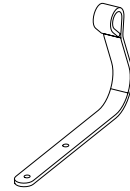
Typ 2



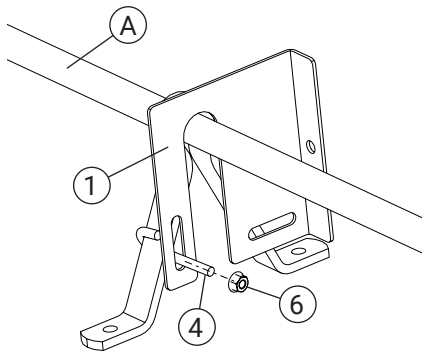
Typ 4



Typ 5

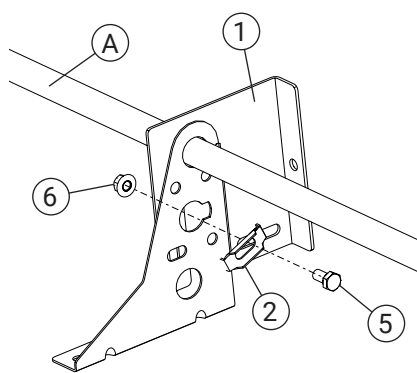


Typ 6



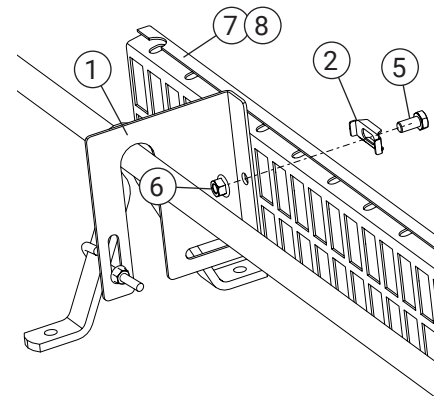
### Montering av typ 2, 4 och 6 (smideskonsoler)

Påhängskonsolen (1) hängs på befintligt rör (A). Konsolen låses fast med 1 st J-krok M8x40 (4) + mutter (6) mot befintlig infästning.



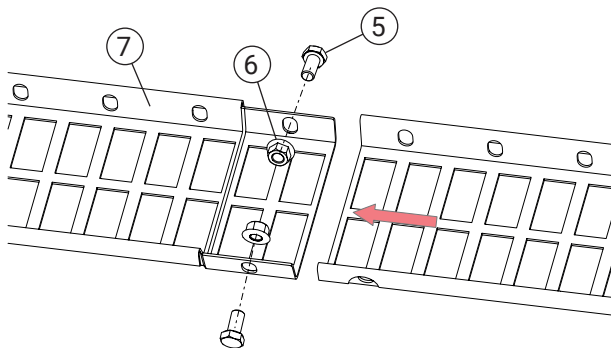
### Montering av typ 5 (plåtkonsoler)

Påhängskonsolen (1) hängs på befintligt rör (A). Konsol (1) låses fast med bult (5) + mutter (6) + klammer (2) mot befintlig konsol.



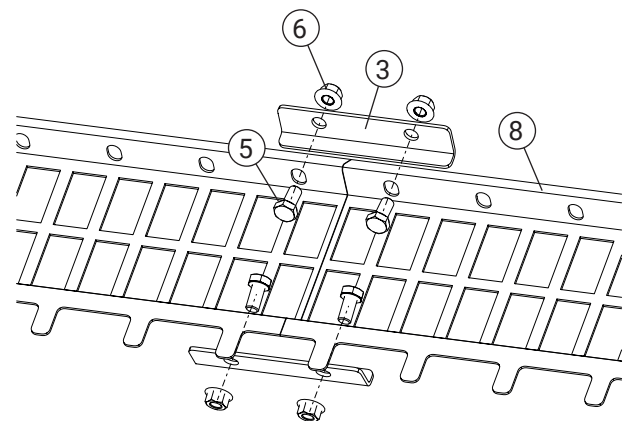
### Montering av profildurk

Profildurken (7,8) monteras mot konsolen (1) med klammer (2) samt 1 st M10x20 bult (5) + mutter (6). Max överhäng 300 mm.



### Skarva ihop Snörasgaller (Profildurk)

Överlappsskarvas och skruvas med 2 st M10x20 bult (5) + mutter (6).



### Skarva Snörasgaller med tapp

Skjuts ihop kant i kant och monteras ihop med skarvplåt (3) och 4 st M10x20 bult (5) + mutter (6).