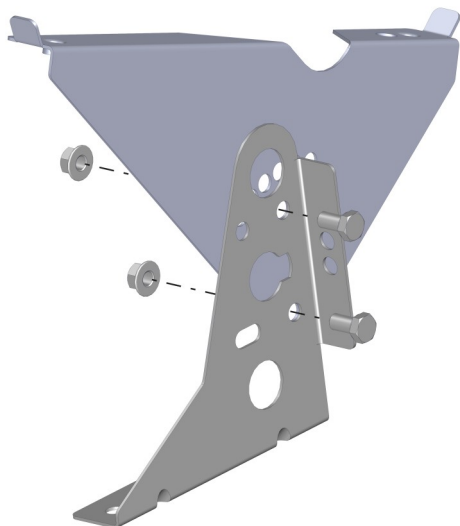
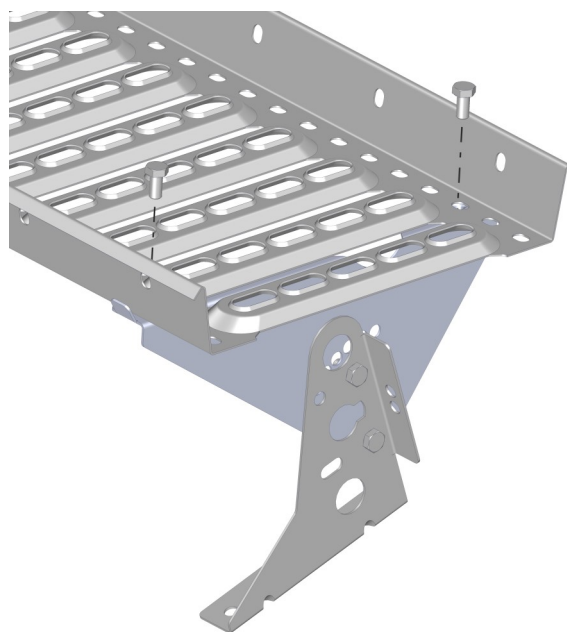


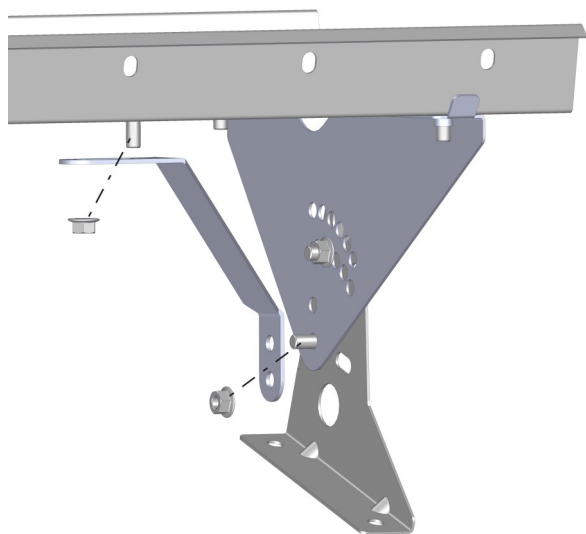
Montering av fästet sker enligt tillhörande monteringsanvisning. Max avstånd mellan fästena 1200 mm.



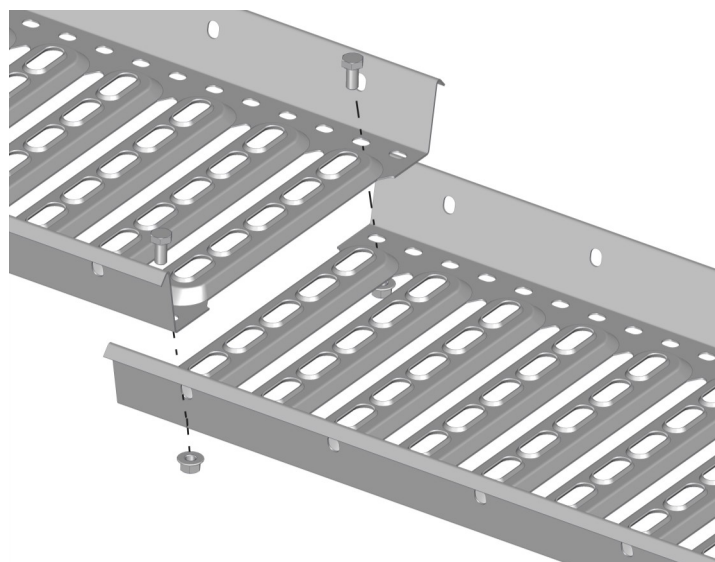
Justera in bryggfästets överdel efter taklutningen till vågrätt läge och lås med 2st bult M10x20 + mutter.



Bryggan bultas mot bryggfästets överdel med 2st bult M10x20. **Max överhäng: 300 mm.**



Bryggan Stagas med minst 1 stag per sammanhängande bryggsträcka. 2st bult M10x20 + mutter.



Bryggan skarvas genom överlappning (minst en vågtopp). Bultarna skruvas med ett håls förskjutning 2st bult M10x20 + mutter.. **Minst två fästen på vardera sida skarven krävs.**