

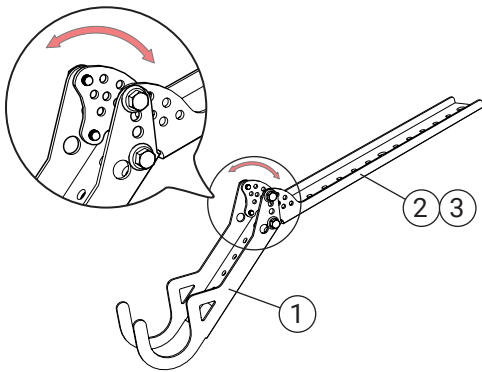
Detalj	Art. nr.
1 Glidskydd Krok	GS6001
2 Glidskydd Fäste	GS6002
3 Glidskydd Fäste lång	GS6003
4 Bult M10x20	BU1020
5 Mutter M10	MU1000

Detalj	Art. nr.
6 Vagnsbult M10x30	BV1030
7 Gummibricka M10	GB0010
8 Träskruv 6x30	TS0630
9 Självgående skruv 6,3x19	SS6319

Glidskydden kan monteras på flera olika sätt. Med fördel monterat på någon av våra infästningar (infästningarna monteras enligt tillhörande monteringsanvisning).

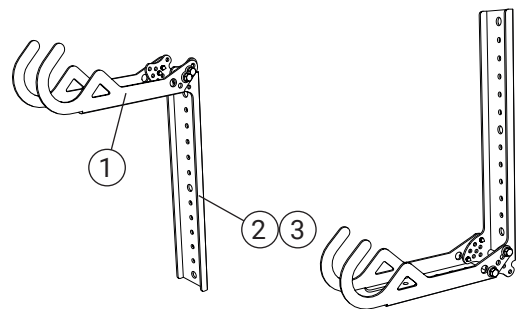
Montaget skall klara en belastning på 150 kg i alla riktningar. Glidskyddet justeras in så det passar mot eventuell hänggränna och så stegen kan krokas utan störning.

Läs mer om infästningar i respektive monteringsanvisning



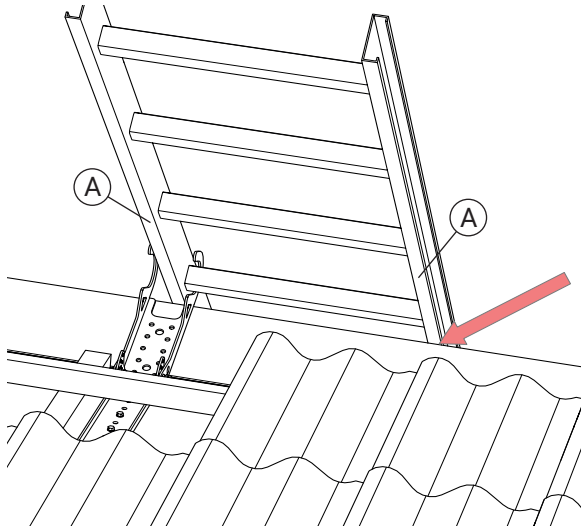
1. Takplacering

Krok (1) och fäste (2,3) monteras ihop för placering för tak. Justera vinkeln med att montera i olika hål.



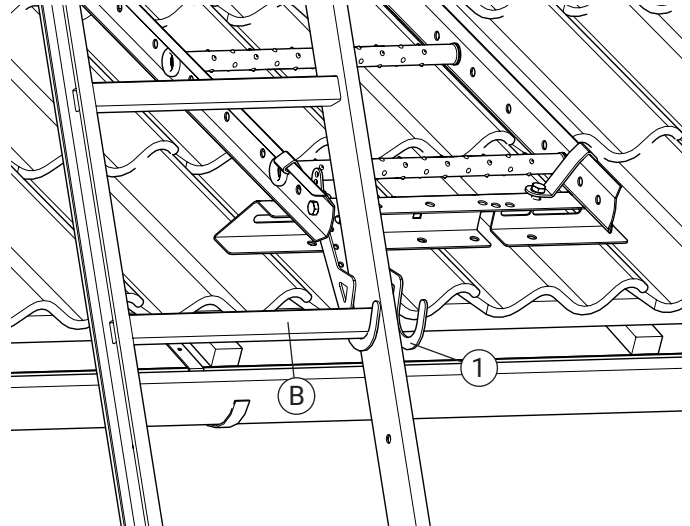
2. Vägglacering

Olika vinklar på hur krok (1) och fäste (2,3) monteras för placering på vägg. OBS! Justera vinkeln med att montera i olika hål.



3. Stegplacering

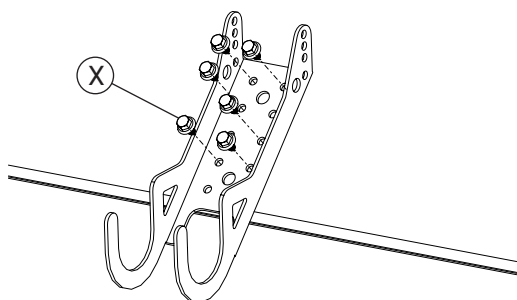
Stegens båda sidostycken (A) ska vila mot tak eller hänggränna. Justera kroken (1) så den håller runt stegpinnen (B).



Monteringsmaterial

Infästning (bult, mutter, skruv) ska vara godkända för korrosivitetsklass C3 i 15 år. SE-EN ISO 12944-2
Fästdon som är inbyggda eller dolda ska vara av korrosivitetsklass C4 i 15 år eller bättre. SE-EN ISO 12944-2

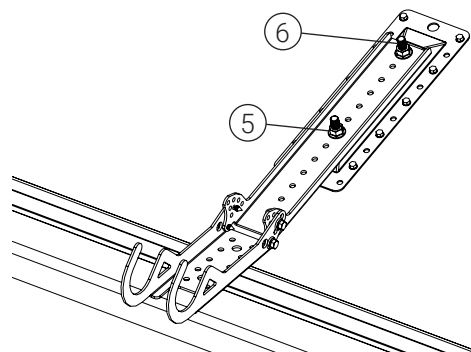
Läs mer om infästningar i respektive monteringsanvisning



Montering vid avsaknad av hänggränna

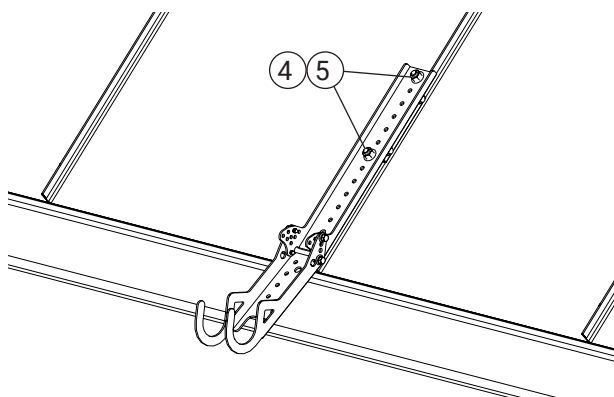
Direktmontage i taket.

Fästdon: Minst 6 st min $\geq \varnothing 5 \times 25$ mm skruv (X).



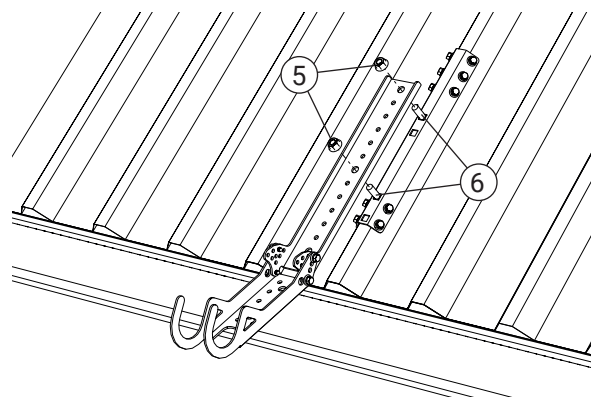
Fotplatta på släta tak

Fästes med 2 st vagnsbult M10x30 (6) + mutter (5).



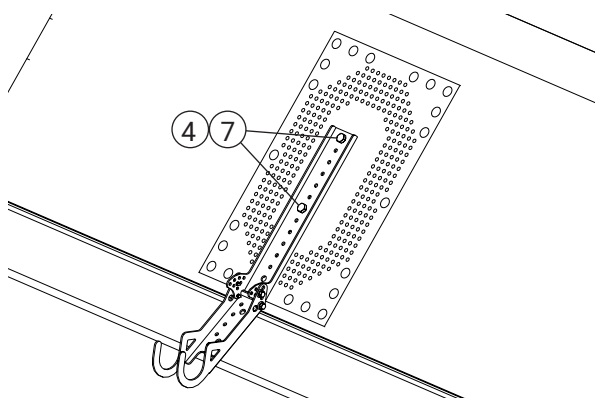
Fälsfäste på bandtäckning

Fästes med 2 st M10 bult (4) + mutter (5).



IP-profil på plåttak

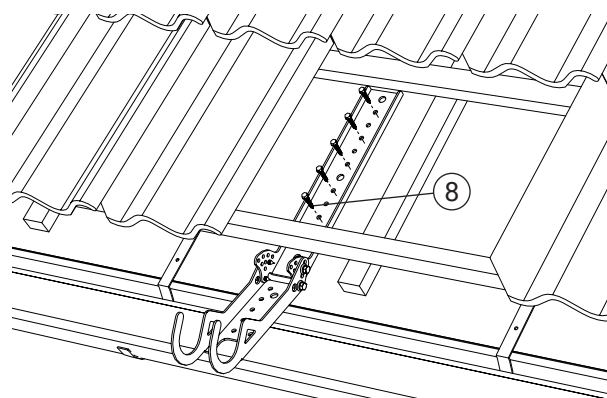
Fästes med 2 st M10 vagnsbult (6) + mutter (5).



Tätplåt på papptak

Fästes med 2 st M10 bult (4) + gummibricka (7).

Justera höjd och vinkel mot stegpinnen.



Direktmontage i råspont

Fästes med 5 st träskruv (8). Justera höjd och vinkel mot stegpinnen.