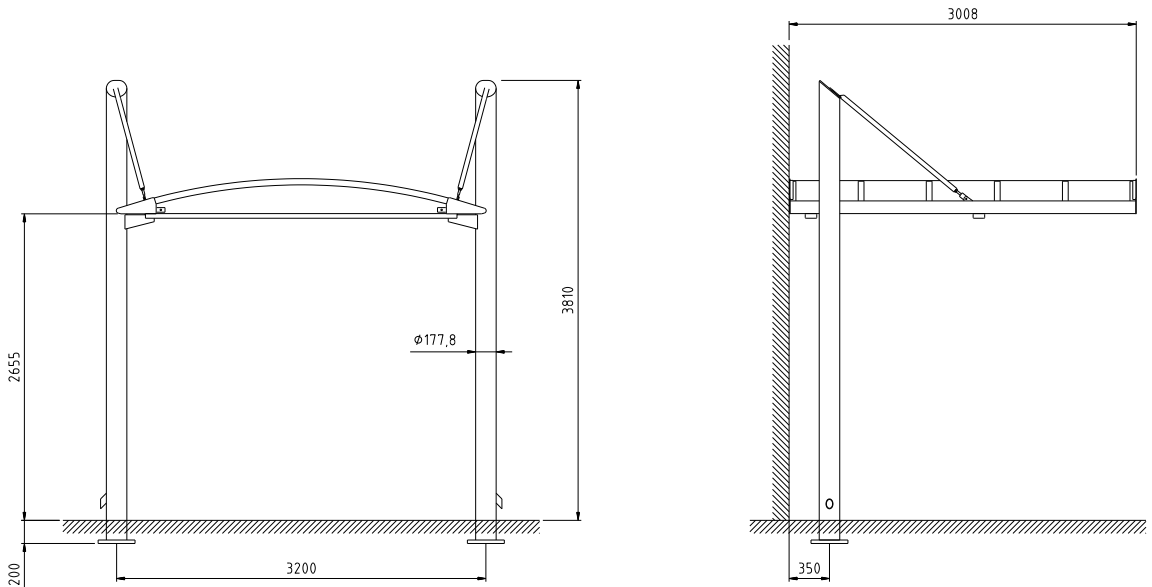




# City 90 Boulevard



### Tak

Välvt tak av aluminiumprofiler och välvd solid polykarbonat, rökfärgad alt klar. Monterat mellan 2 varmförzinkade stålpelare. Lackerat i valfri RAL-kulör.

### Vattenavrinning

Genom stålpelare, utkast över mark alternativt ner under mark till dagvattenbrunn.

### Markförankring

Platsgjutning.

### Mått

Enligt ritning. Andra storlekar enligt förfrågan.

### Tillval

- Infälld belysning i taksargar. Kopplingsrör för anslutning av inkommande kabel.
- Belysningsarmaturer på stålpelare.