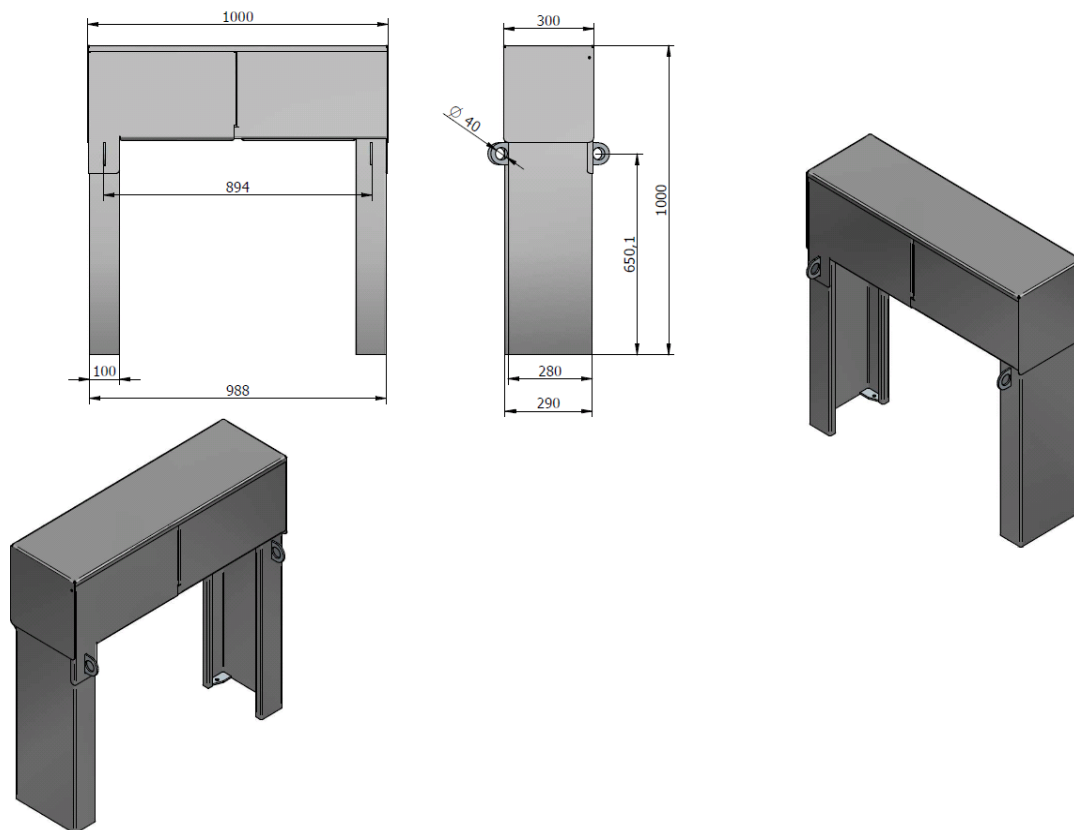


CYKEL/HJÄLMBOX



# HELMUT





### Cykelparkering med kombinerad låsning och förvaring

Vi har väl alla varit med om dilemmat med att bära omkring på cykelhjälm vid t ex ett ärende på stan. I dagens samhälle törs man ju knappast lämna något oöversatt på cykeln ens för en kortare stund.

Team Tejbrant lanserar nu en "Hjälmbok", i vilken du säkert kan förvara din cykelhjälm, regnkläder o dyl där du parkerar din cykel.

Hjälmboken är dubbelsidig och servar två cyklar, en på vardera sida. När flera bokor monteras, rekommenderas minst 1 m mellan dessa.

### Stomme

Tillverkad i rostfritt stål.

### Mått

Hjälmbok, BxLxH 300x1000x1010 mm

### Förankring

Bultas till mark genom 4 st förankringshål i vardera hörn.

### Låsning

Cykel låses med hjälp av en ögla med wirelås, även luckan låses i samma moment som wirelåset träs igenom ögla.