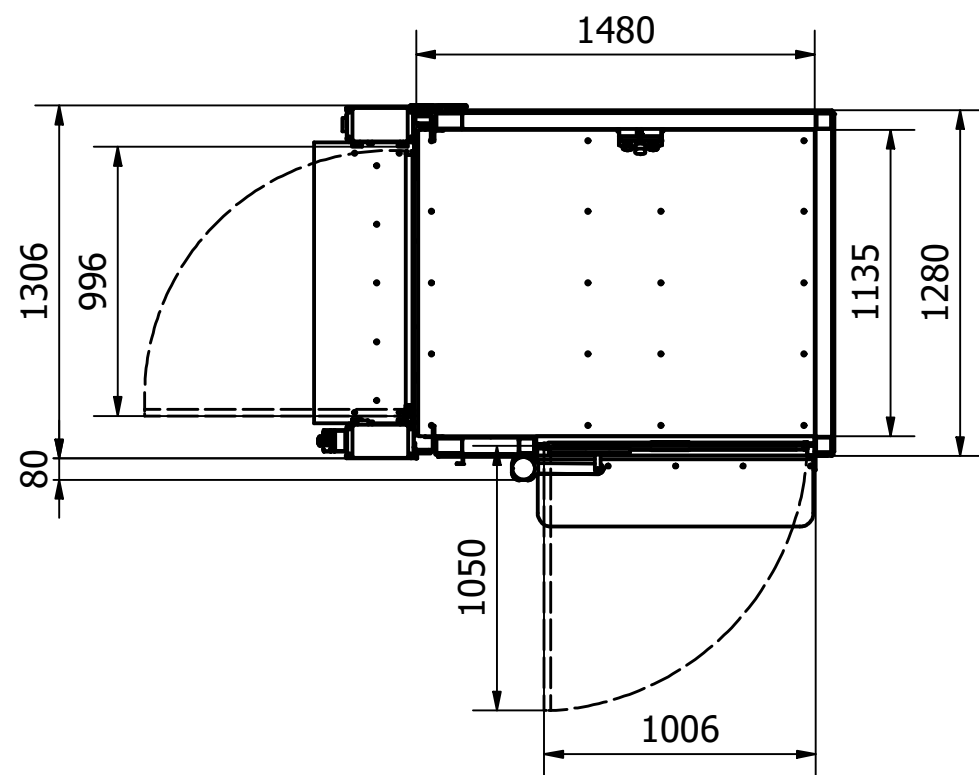
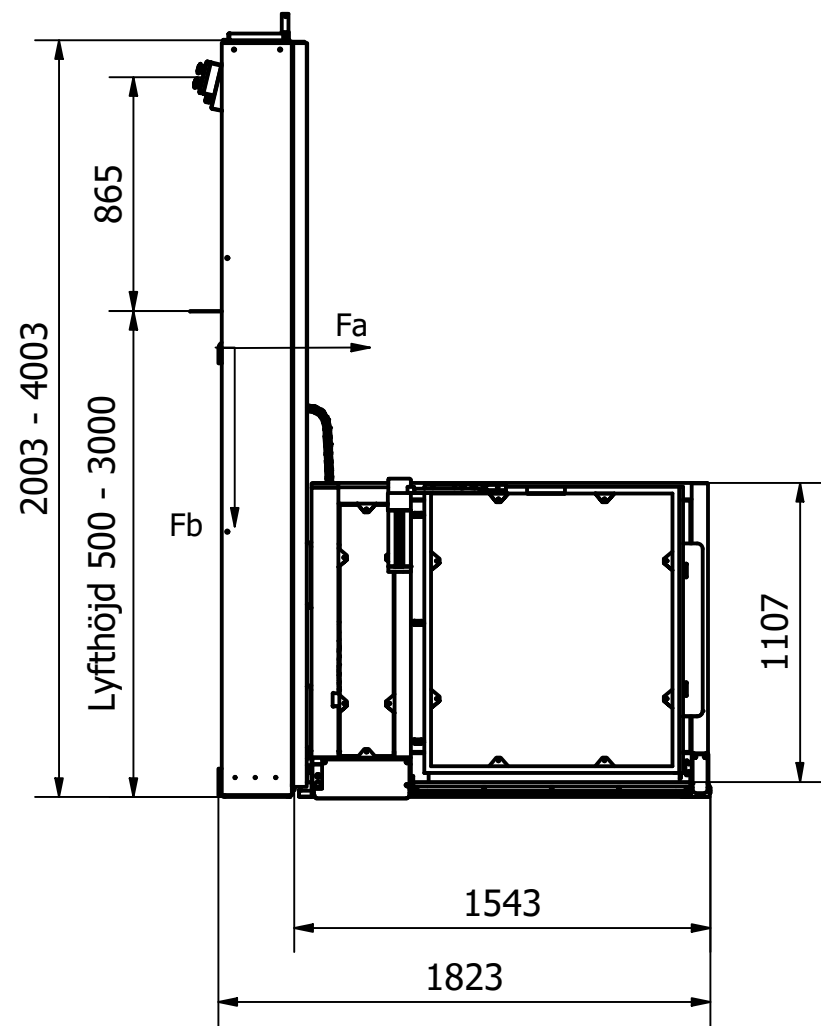


( 1 : 28 )



### Förklaringar

#### "A"

Minsta avstånd till regelbunden vägg 145mm, om oregelbunden 355mm.

#### Fastsättning

Horizontal & Vertikal minst 3 bultar, skall användas. Se montage instruktion för information angående underlag.

#### Hisskorg

Golv och ramp är Aluminium (Durkplåt)

#### El-anslutning (Arbetsbrytare)

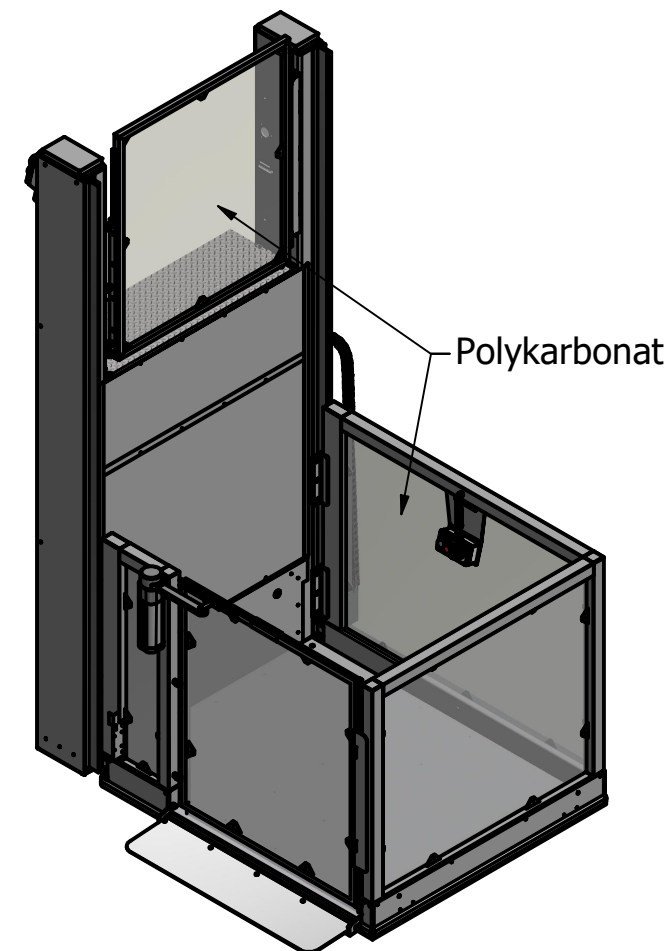
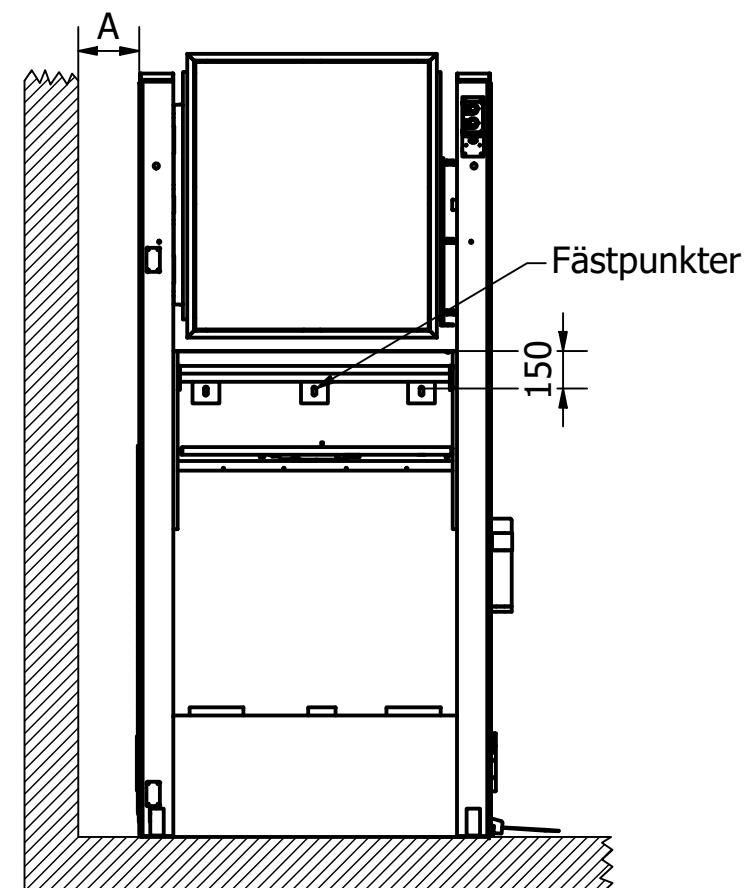
1-Fas L,N,PE 3 x 2,5mm<sup>2</sup> 16A

#### Teknisk data

Lyftkapacitet 400kg / 2 personer  
 Lyfthastighet 0,08m / sek  
 Lyfthöjd 0,5 - 3,0m  
 Drivning 3,0 kw El motor och remdrift, skruv / mutter, dubbel  
 El-anslutning 3 x 2,5mm<sup>2</sup>  
 Manöverspänning 24 Volt  
 Mjukstart / Stop med frekvensomvandlare

Horisontala Krafter	
Infästnings höjd mm	Kraft i förband Fa, kN
400	25,8
600	17,2
800	12,9
1000	10,3
1200	8,6
1400	7,4
1600	6,5
1800	5,7
2000	5,2
2200	4,7
2400	4,3
2600	4
2800	3,7

Fb= Vertikala kraftens utspridnings area, 1300mm x 250mm, Min 10kN



Designed by Eva	Checked by	Approved by	Date	Date 2021-09-14	LH= 800-3000
MPR LIFTS AB			Strategos Superior Sidokorg Vänster		
Generell Ritning			Edition 1	Sheet 1 / 1	