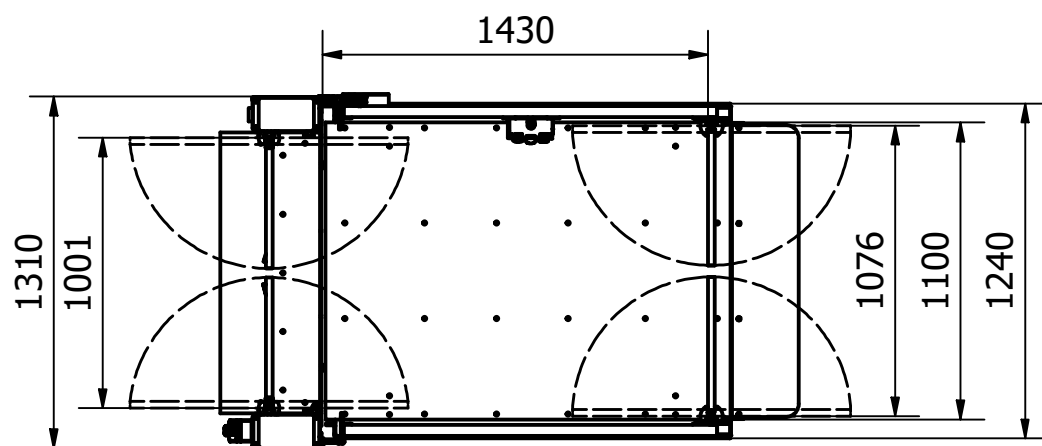
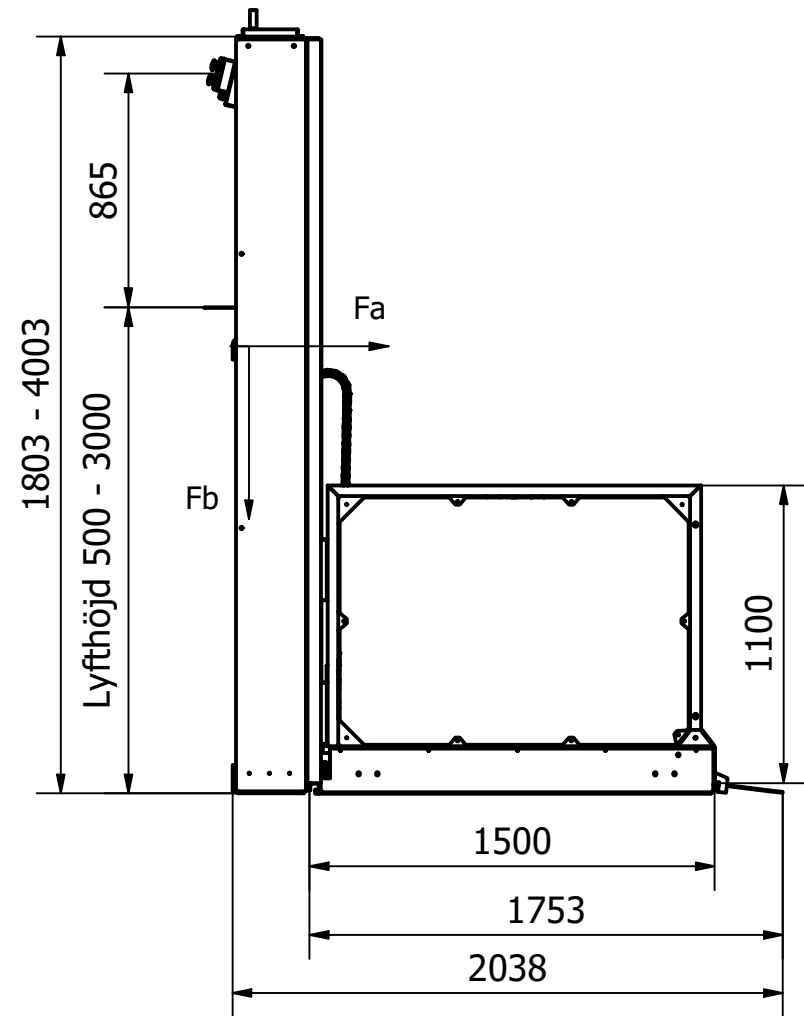


(1 : 28)



Förklaringar

"A"
Minsta avstånd till regelbunden vägg 145mm, om oregelbunden 355mm.

Fastsättning
Horisontal & Vertikal minst 3 bultar, skall användas. Se montage instruktion för information angående underlag.

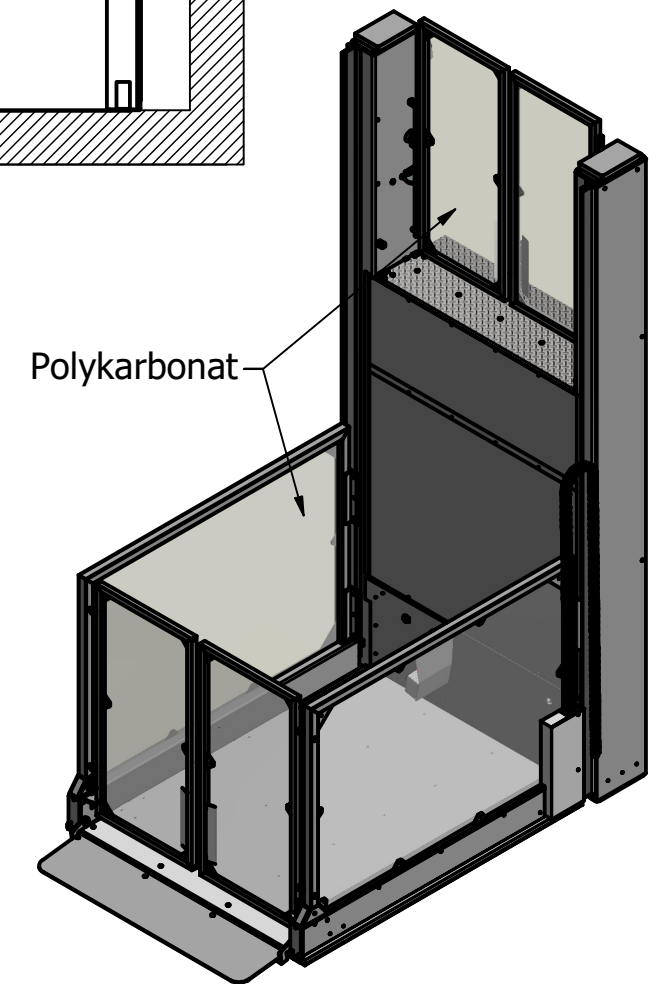
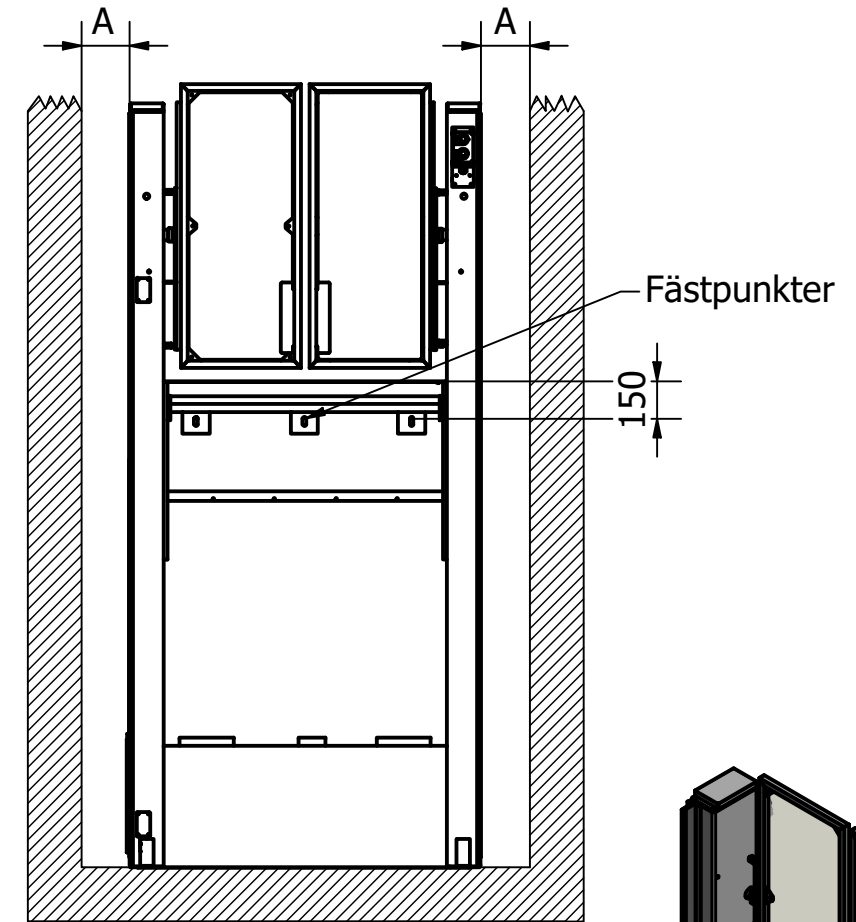
Hisskorg
Golv och ramp är Aluminium (Durkplåt)

El-anslutning (Arbetsbrytare)
1-Fas L,N,PE 3 x 2,5mm² 16A

Teknisk data
Lyftkapacitet 400kg / 2 personer
Lyfthastighet 0,08m / sek
Lyfthöjd 0,5 - 3,0m
Drivning 3,0 kw El motor och remdrift, skruv / mutter, dubbel
El-anslutning 3 x 2,5mm²
Manöverspänning 24 Volt
Mjukstart / Stop med frekvensomvandlare

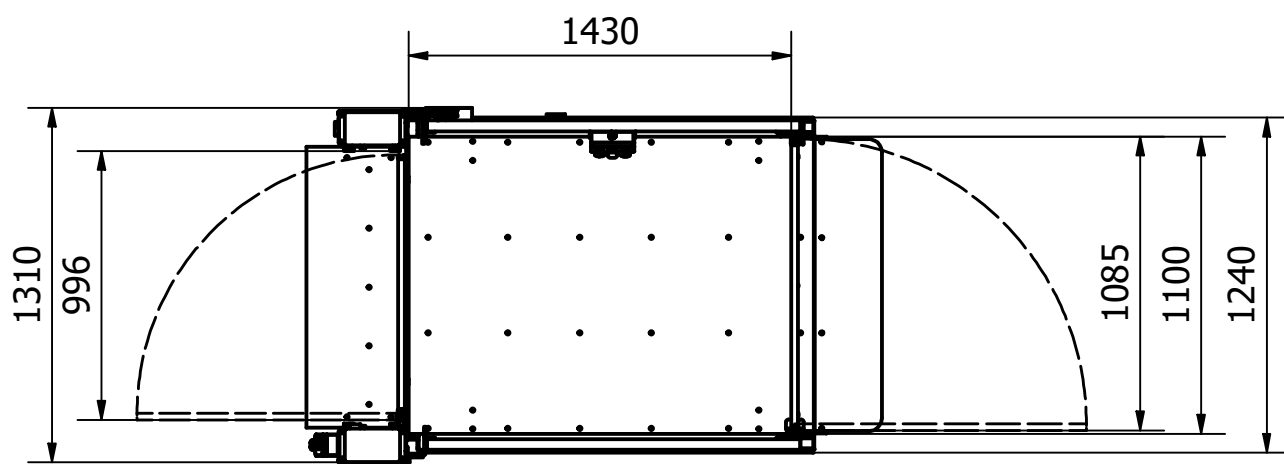
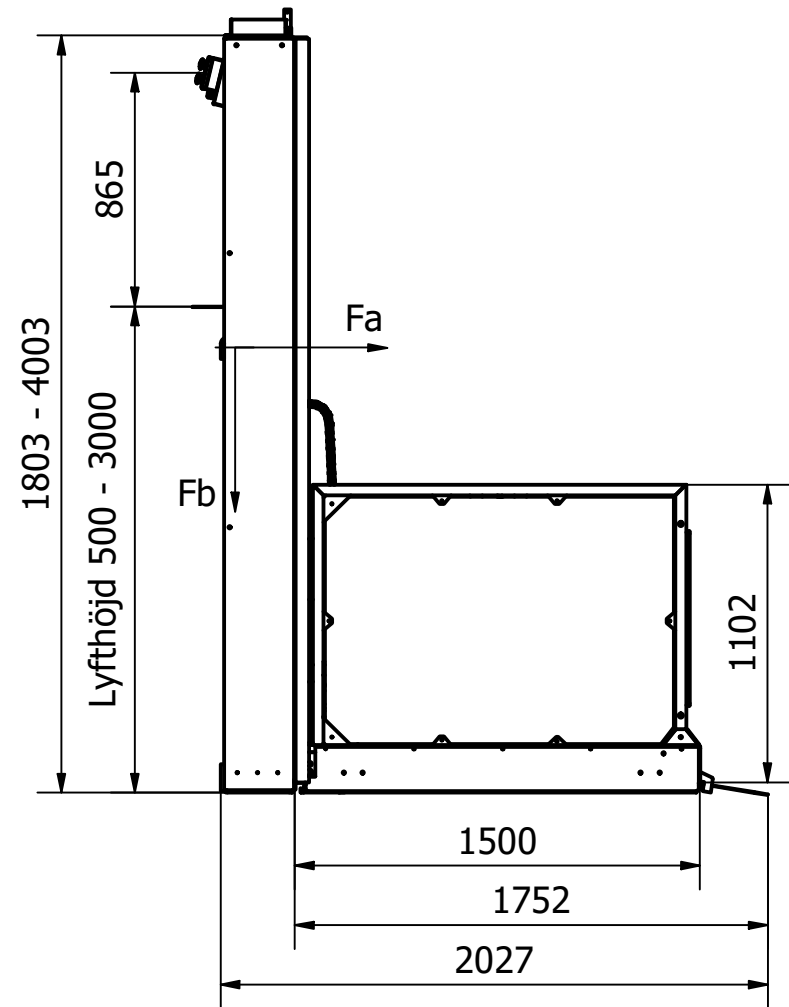
Horisontala Krafter	
Infästnings höjd mm	Kraft i förband Fa, kN
400	25,8
600	17,2
800	12,9
1000	10,3
1200	8,6
1400	7,4
1600	6,5
1800	5,7
2000	5,2
2200	4,7
2400	4,3
2600	4
2800	3,7

Fb= Vertikala kraftens utspridnings area, 1300mm x 250mm, Min 10kN



Designed by Eva	Checked by	Approved by	Date	Date 2021-09-13	LH= 800-3000
MPR LIFTS AB			Strategos Superior STD		
Generell Ritning			Edition 1	Sheet 1 / 1	

(1 : 28)



Förklaringar

"A"

Minsta avstånd till regelbunden vägg 145mm, om oregelbunden 355mm.

Fastsättning

Horizontal & Vertikal minst 3 bultar, skall användas. Se montage instruktion för information angående underlag.

Hisskorg

Golv och ramp är Aluminium (Durkplåt)

El-anslutning (Arbetsbrytare)

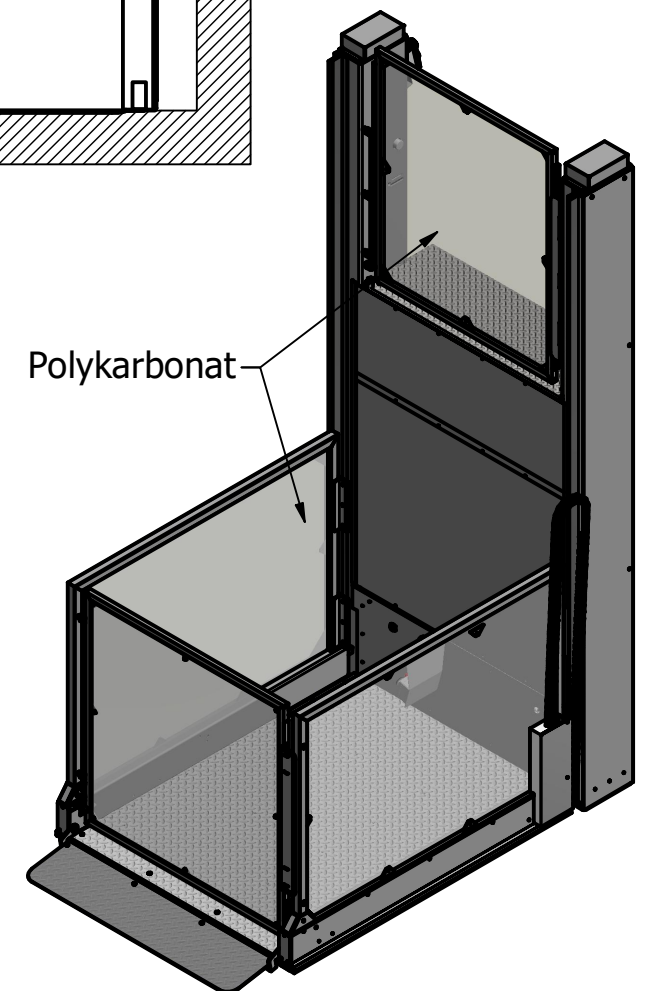
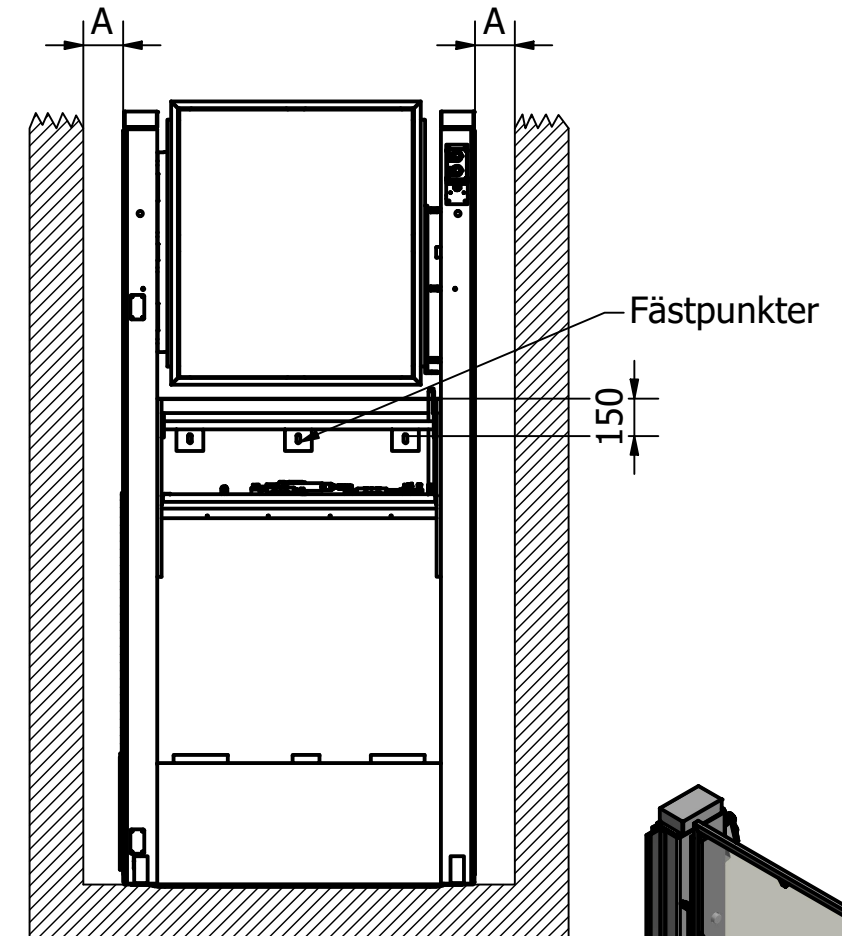
1-Fas L,N,PE 3 x 2,5mm² 16A

Teknisk data

Lyftkapacitet 400kg / 2 personer
 Lyfthastighet 0,08m / sek
 Lyfthöjd 0,5 - 3,0m
 Drivning 3,0 kw El motor och remdrift, skruv / mutter, dubbel
 El-anslutning 3 x 2,5mm²
 Manöverspänning 24 Volt
 Mjukstart / Stop med frekvensomvandlare

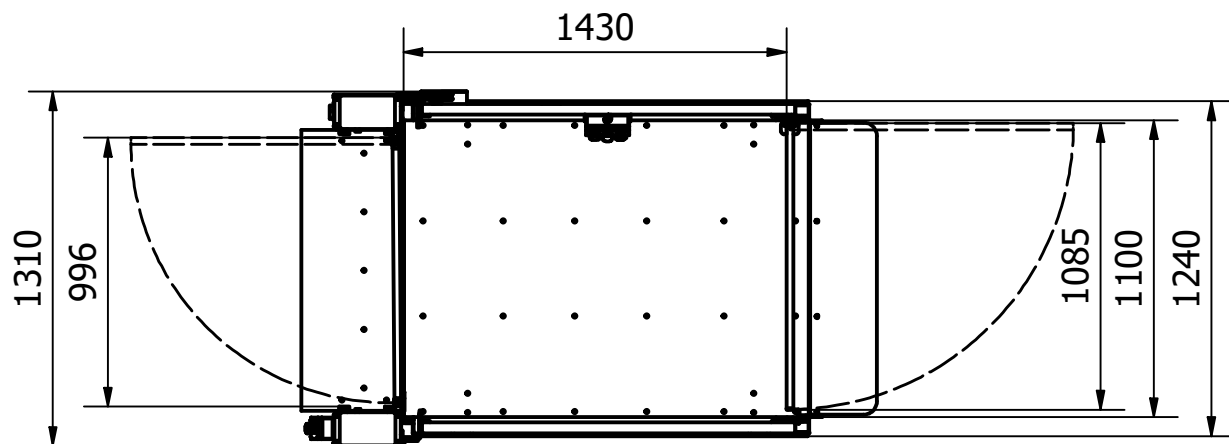
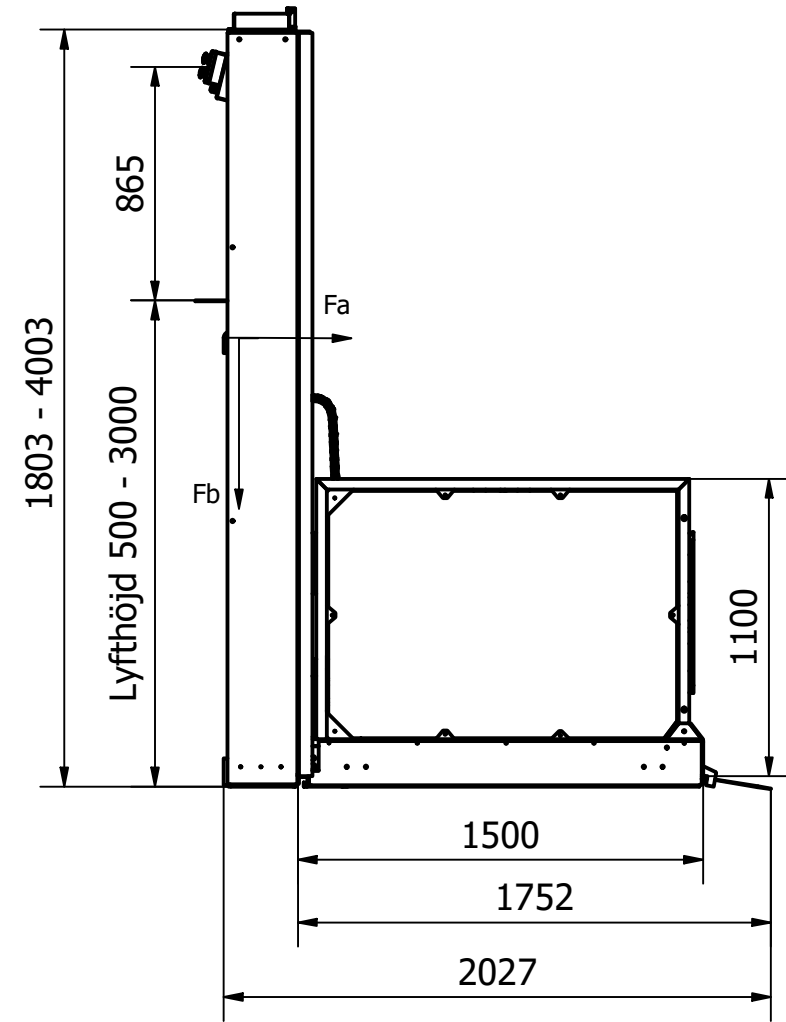
Horisontala Krafter	
Infästnings höjd mm	Kraft i förband Fa, kN
400	25,8
600	17,2
800	12,9
1000	10,3
1200	8,6
1400	7,4
1600	6,5
1800	5,7
2000	5,2
2200	4,7
2400	4,3
2600	4
2800	3,7

Fb= Vertikala kraftens utspridnings area, 1300mm x 250mm, Min 10kN



Designed by Eva	Checked by	Approved by	Date	Date 2021-09-14	LH= 800-3000
MPR LIFTS AB			Strategos Superior Automatiska Dörrar VV		
Generell Ritning			Edition 1	Sheet 1 / 1	

(1 : 28)



Förklaringar

"A"

Minsta avstånd till regelbunden vägg 145mm, om oregelbunden 355mm.

Fastsättning

Horisontal & Vertikal minst 3 bultar, skall användas. Se montage instruktion för information angående underlag.

Hisskorg

Golv och ramp är Aluminium (Durkplåt)

El-anslutning (Arbetsbrytare)

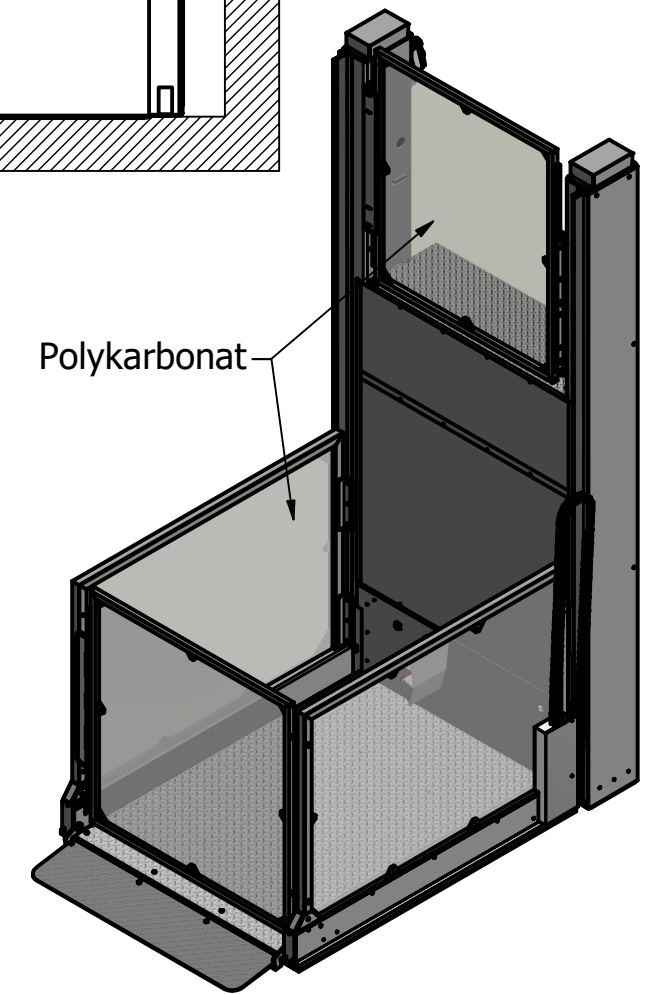
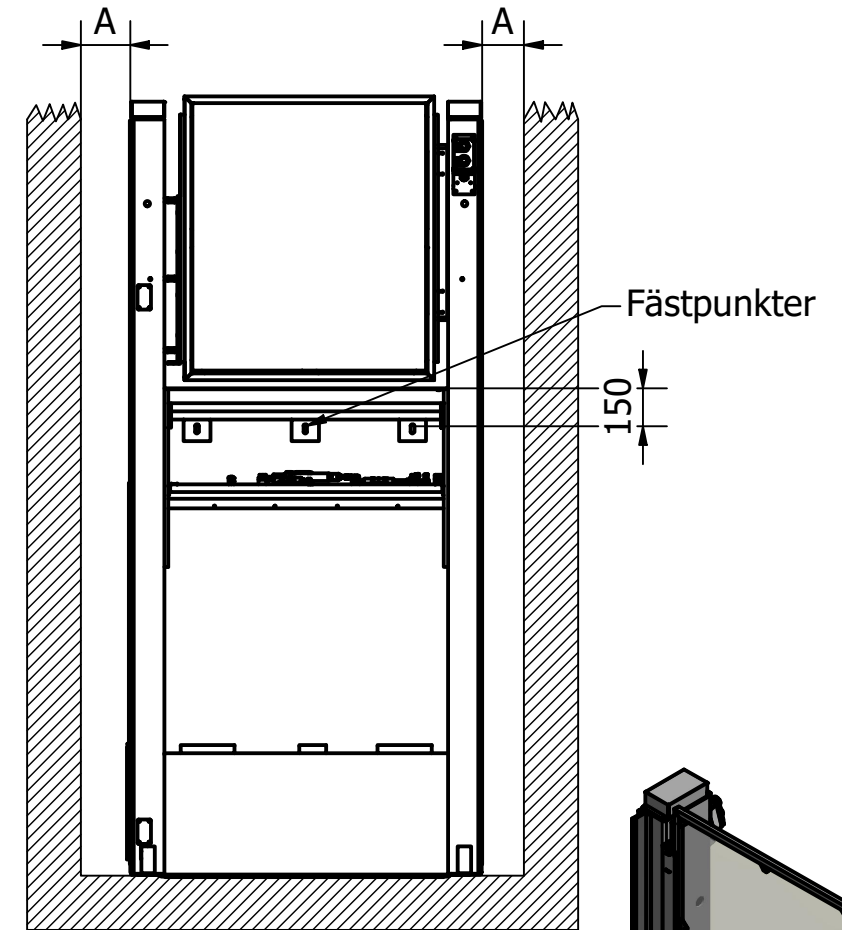
1-Fas L,N,PE 3 x 2,5mm² 16A

Teknisk data

Lyftkapacitet 400kg / 2 personer
 Lyfthastighet 0,08m / sek
 Lyfthöjd 0,5 - 3,0m
 Drivning 3,0 kw El motor och remdrift, skruv / mutter, dubbel
 El-anslutning 3 x 2,5mm²
 Manöverspänning 24 Volt
 Mjukstart / Stop med frekvensomvandlare

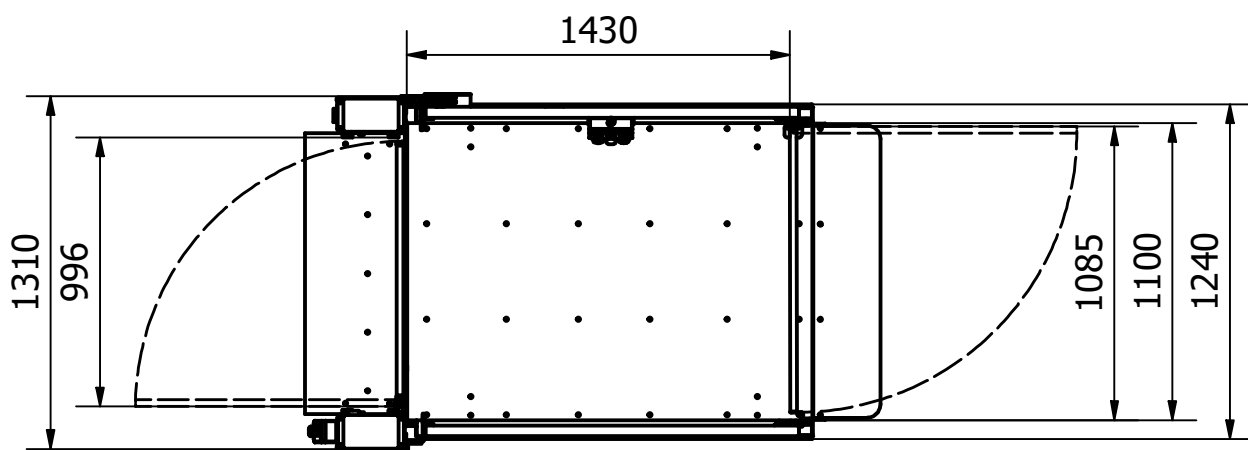
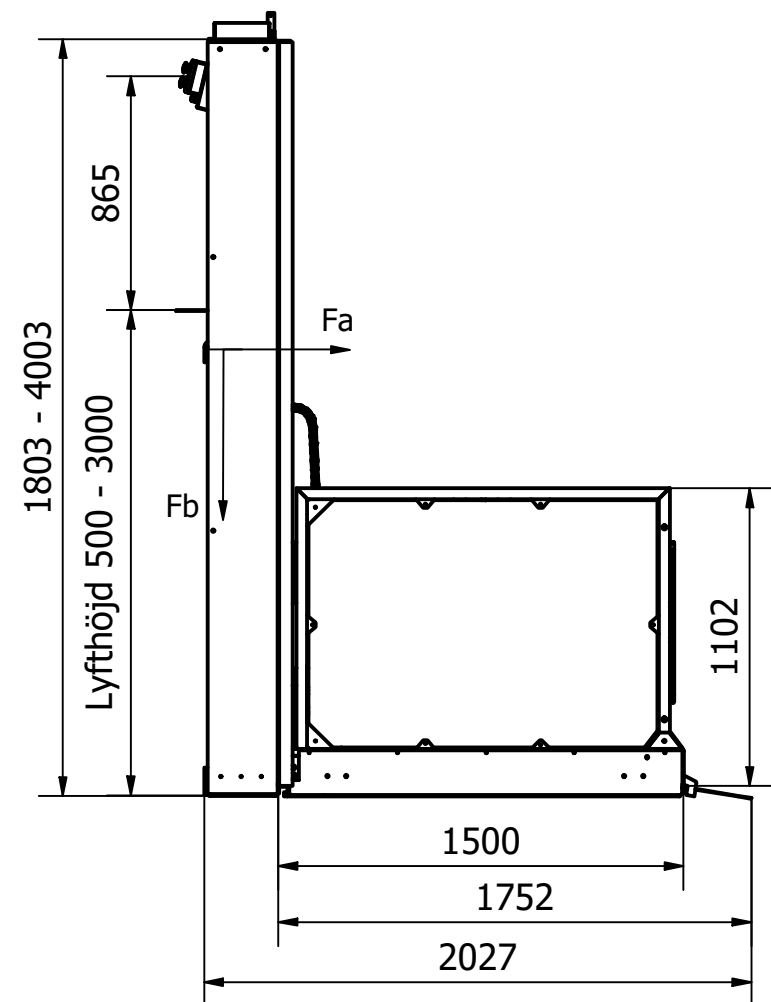
Horisontala Krafter	
Infästnings höjd mm	Kraft i förband Fa, kN
400	25,8
600	17,2
800	12,9
1000	10,3
1200	8,6
1400	7,4
1600	6,5
1800	5,7
2000	5,2
2200	4,7
2400	4,3
2600	4
2800	3,7

Fb= Vertikala kraftens utspridnings area, 1300mm x 250mm, Min 10kN



Designed by Eva	Checked by	Approved by	Date	Date 2021-09-14	LH= 800-3000
MPR LIFTS AB			Strategos Superior Automatiska Dörrar HH		
			Generell Ritning	Edition 1	Sheet 1 / 1

(1 : 28)



Förklaringar

"A"

Minsta avstånd till regelbunden vägg 145mm, om oregelbunden 355mm.

Fastsättning

Horizontal & Vertikal minst 3 bultar, skall användas. Se montage instruktion för information angående underlag.

Hisskorg

Golv och ramp är Aluminium (Durkplåt)

El-anslutning (Arbetsbrytare)

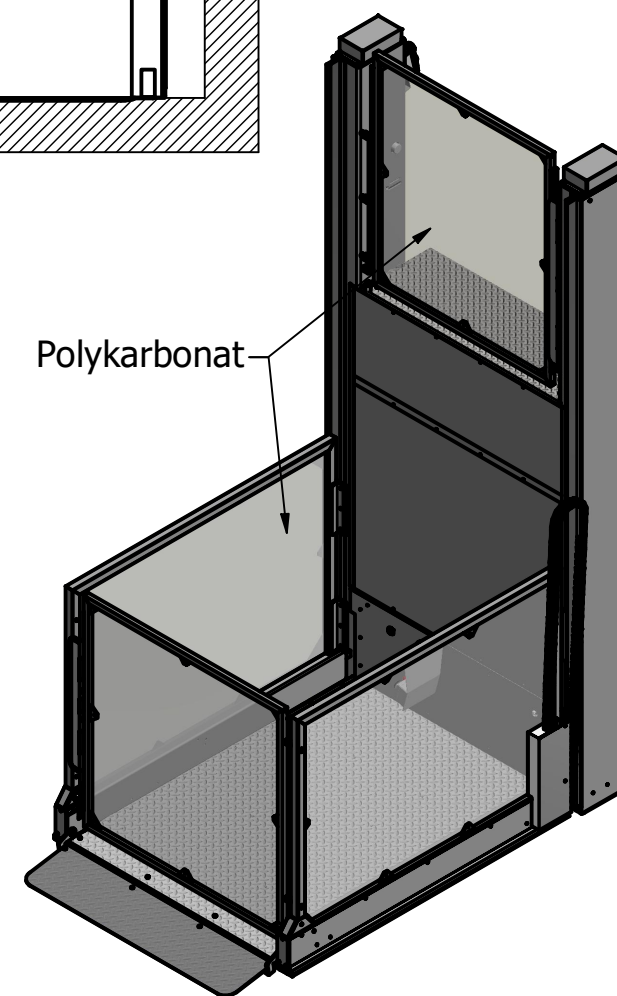
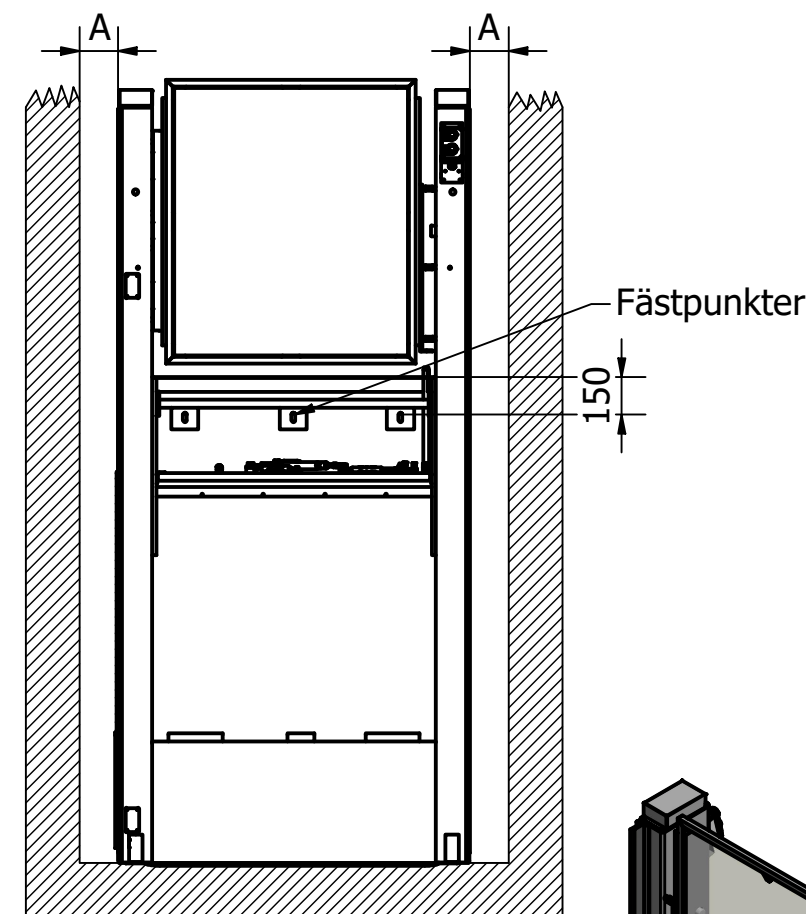
1-Fas L,N,PE 3 x 2,5mm² 16A

Teknisk data

Lyftkapacitet 400kg / 2 personer
 Lyfthastighet 0,08m / sek
 Lyfthöjd 0,5 - 3,0m
 Drivning 3,0 kw El motor och remdrift, skruv / mutter, dubbel
 El-anslutning 3 x 2,5mm²
 Manöverspänning 24 Volt
 Mjukstart / Stop med frekvensomvandlare

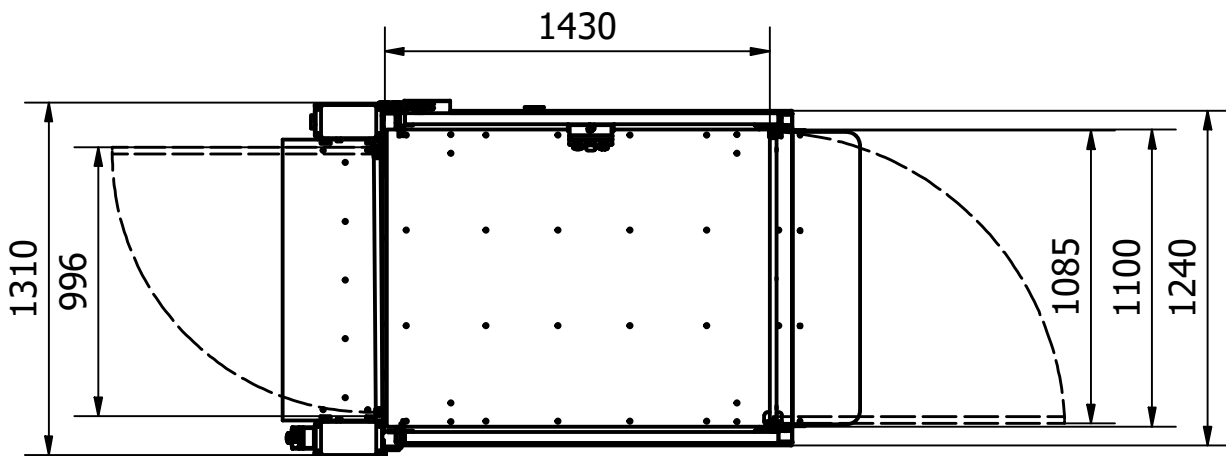
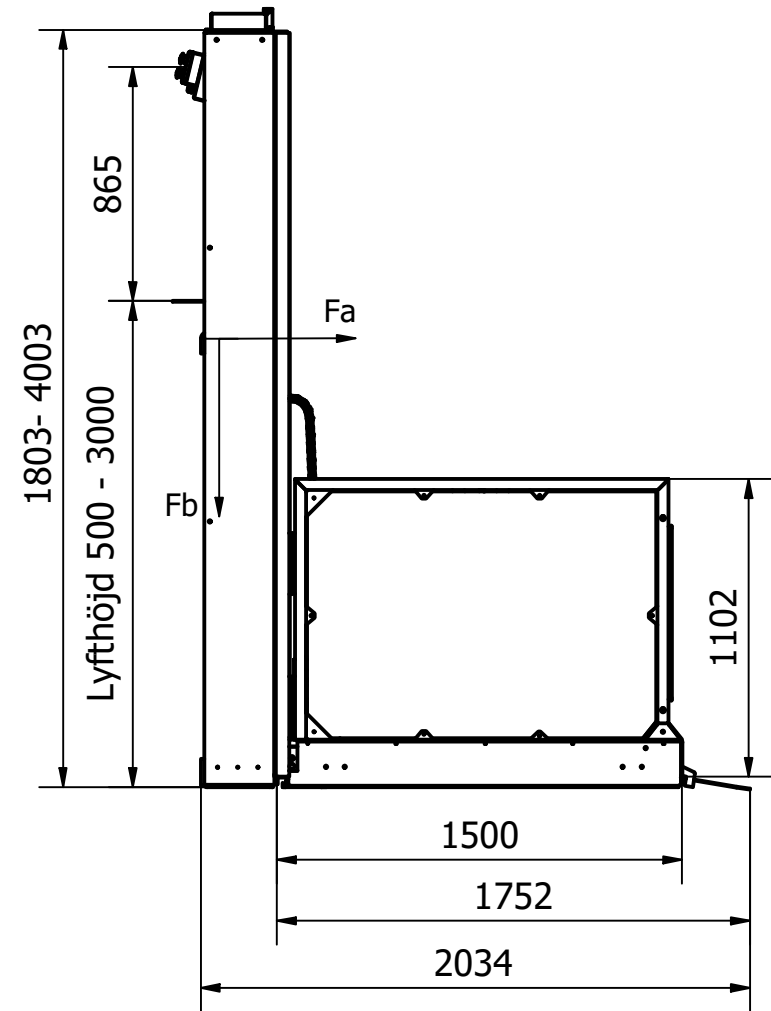
Horisontala Krafter	
Infästnings höjd mm	Kraft i förband Fa, kN
400	25,8
600	17,2
800	12,9
1000	10,3
1200	8,6
1400	7,4
1600	6,5
1800	5,7
2000	5,2
2200	4,7
2400	4,3
2600	4
2800	3,7

Fb= Vertikala kraftens utspridnings area, 1300mm x 250mm, Min 10kN



Designed by Eva	Checked by	Approved by	Date	Date 2021-09-14	LH= 800-3000
MPR LIFTS AB			Strategos Superior Automatiska Dörrar HV		
			Generell Ritning	Edition 1	Sheet 1 / 1

(1 : 28)



Förklaringar

"A"

Minsta avstånd till regelbunden vägg 145mm, om oregelbunden 355mm.

Fastsättning

Horisontal & Vertikal minst 3 bultar, skall användas. Se montage instruktion för information angående underlag.

Hisskorg

Golv och ramp är Aluminium (Durkplåt)

El-anslutning (Arbetsbrytare)

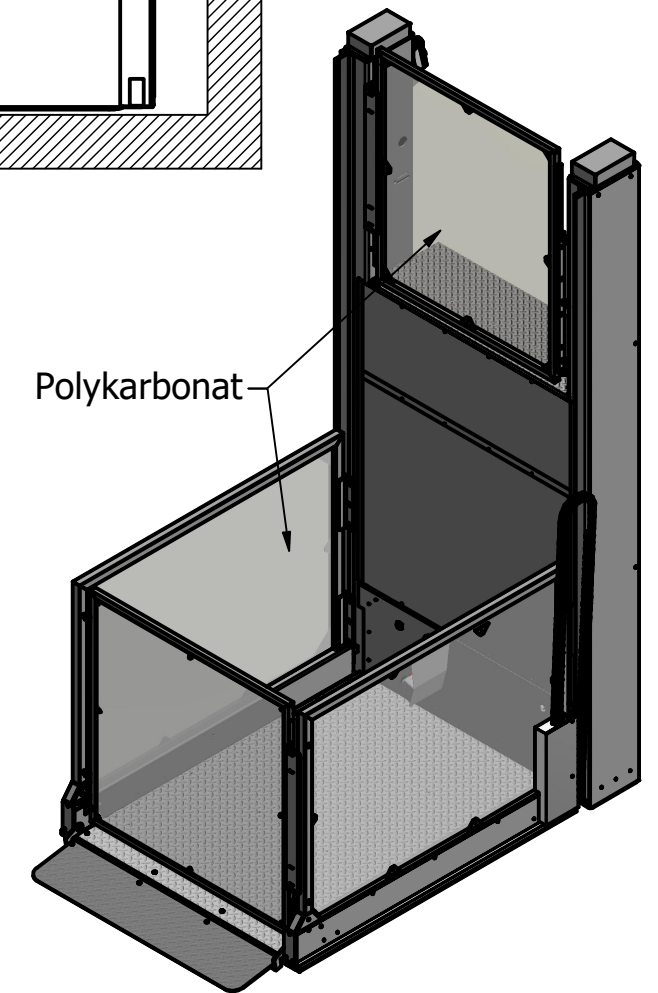
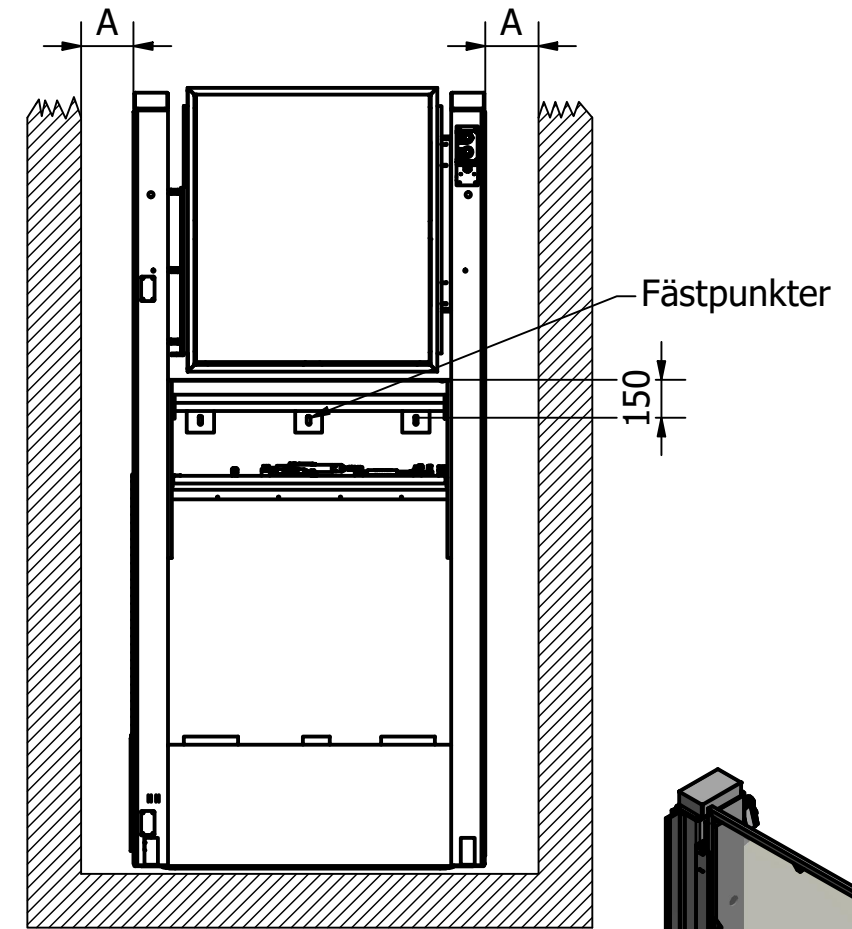
1-Fas L,N,PE 3 x 2,5mm² 16A

Teknisk data

Lyftkapacitet 400kg / 2 personer
 Lyfthastighet 0,08m / sek
 Lyfthöjd 0,5 - 3,0m
 Drivning 3,0 kw El motor och remdrift, skruv / mutter, dubbel
 El-anslutning 3 x 2,5mm²
 Manöverspänning 24 Volt
 Mjukstart / Stop med frekvensomvandlare

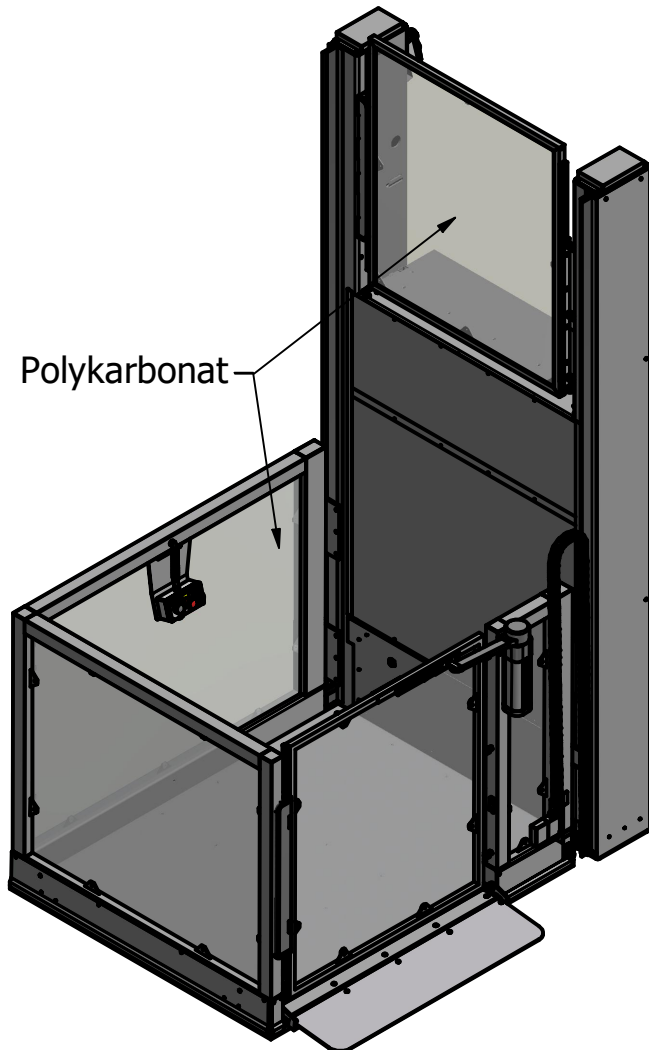
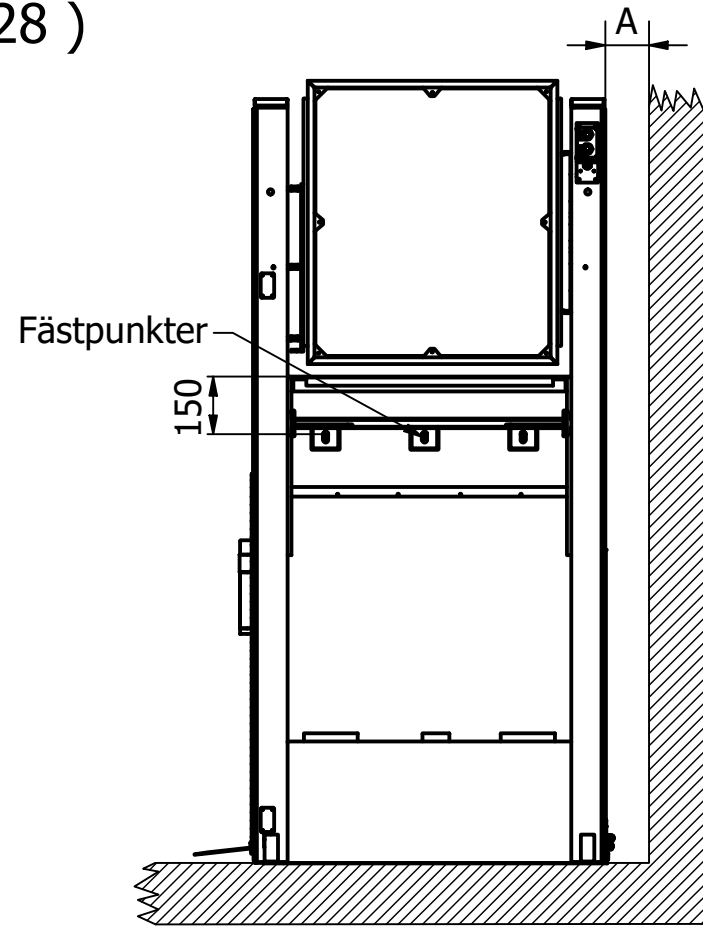
Horisontala Krafter	
Infästnings höjd mm	Kraft i förband Fa, kN
400	25,8
600	17,2
800	12,9
1000	10,3
1200	8,6
1400	7,4
1600	6,5
1800	5,7
2000	5,2
2200	4,7
2400	4,3
2600	4
2800	3,7

Fb= Vertikala kraftens utspridnings area, 1300mm x 250mm, Min 10kN



Designed by Eva	Checked by	Approved by	Date	Date 2021-09-14	LH= 800-3000
MPR LIFTS AB			Strategos Superior Automatiska Dörrar VH		
Generell Ritning			Edition 1	Sheet 1 / 1	

(1 : 28)



Förklaringar

"A"

Minsta avstånd till regelbunden vägg 145mm, om oregelbunden 355mm.

Fastsättning

Horizontal & Vertikal minst 3 bultar, skall användas. Se montage instruktion för information angående underlag.

Hisskorg

Golv och ramp är Aluminium (Durkplåt)

El-anslutning (Arbetsbrytare)

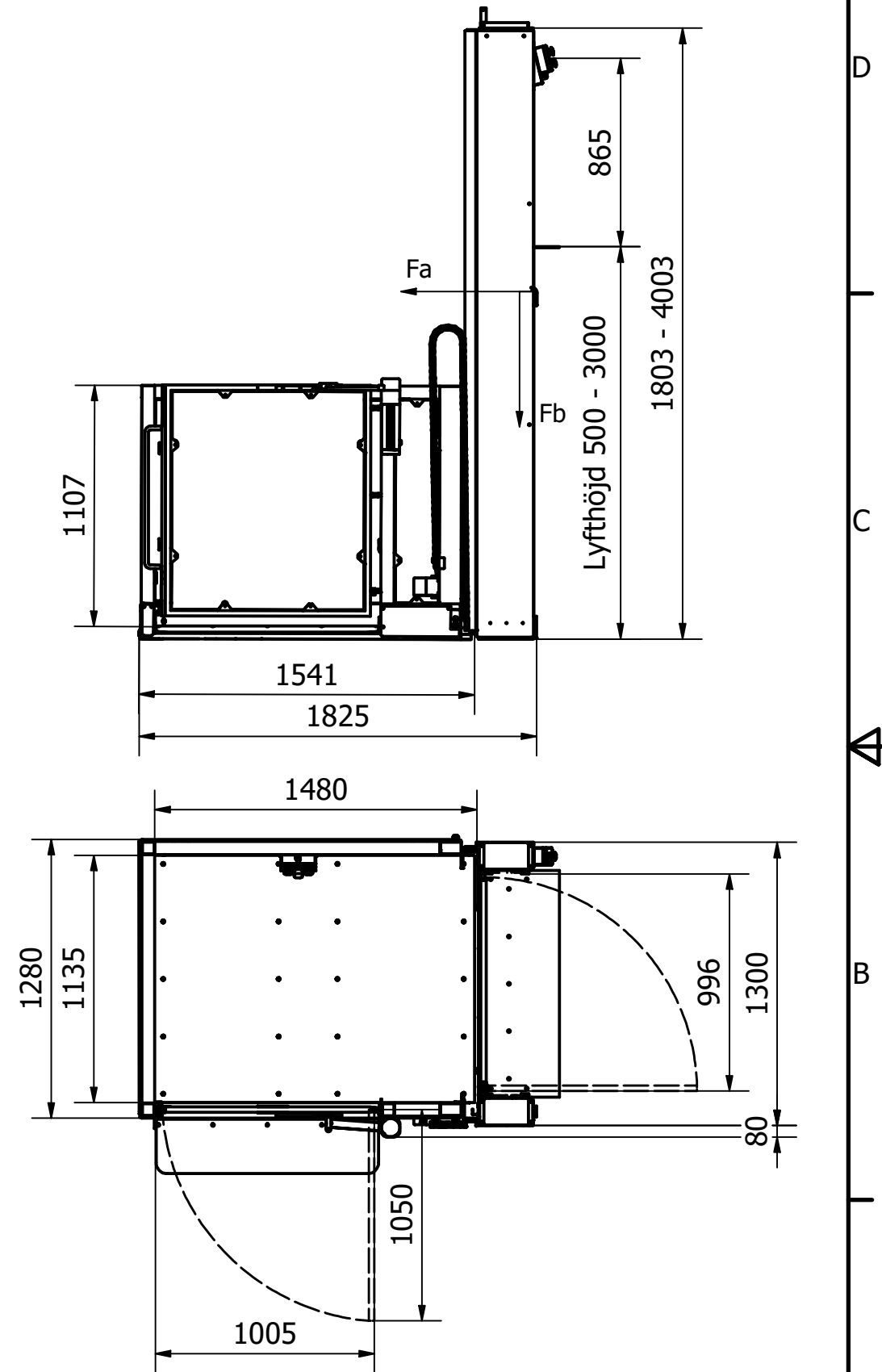
1-Fas L,N,PE 3 x 2,5mm² 16A

Teknisk data

Lyftkapacitet 400kg / 2 personer
 Lyfthastighet 0,08m / sek
 Lyfthöjd 0,5 - 3,0m
 Drivning 3,0 kw El motor och remdrift, skruv / mutter, dubbel
 El-anslutning 3 x 2,5mm²
 Manöverspänning 24 Volt
 Mjukstart / Stop med frekvensomvandlare

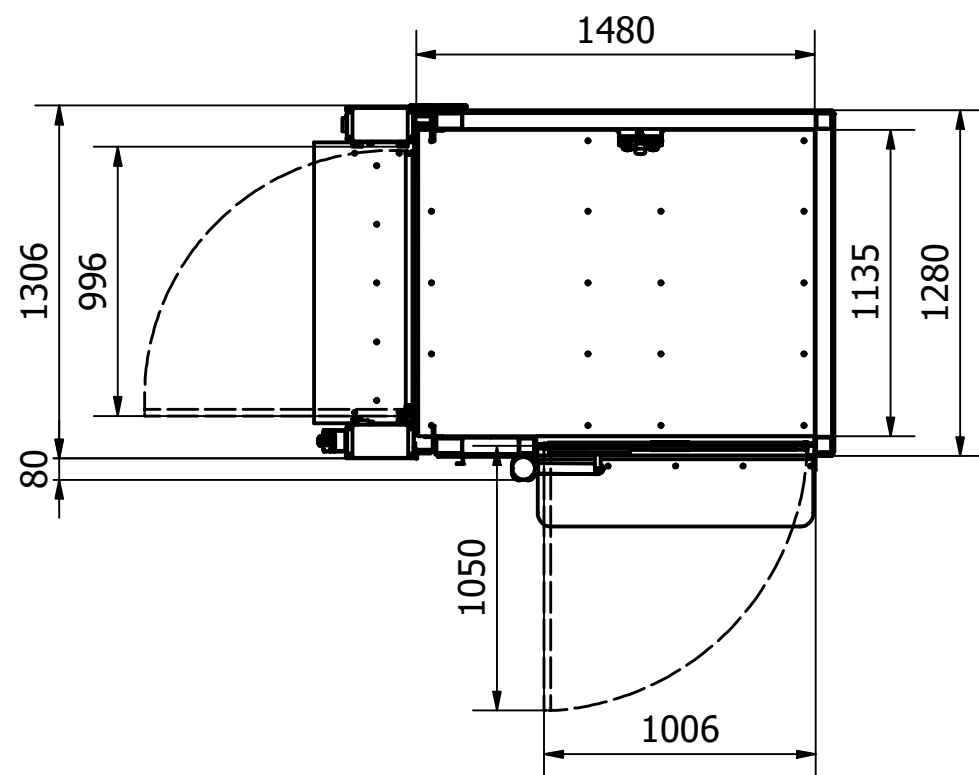
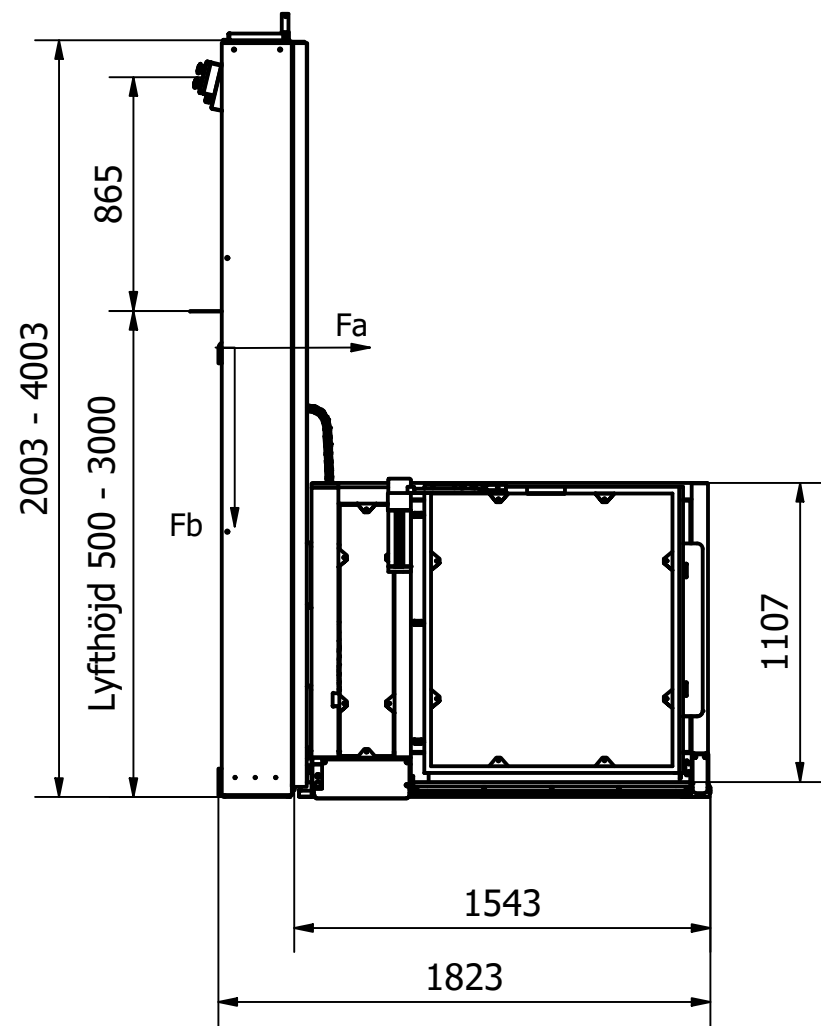
Horizontala Krafter	
Infästnings höjd mm	Kraft i förband Fa, kN
400	25,8
600	17,2
800	12,9
1000	10,3
1200	8,6
1400	7,4
1600	6,5
1800	5,7
2000	5,2
2200	4,7
2400	4,3
2600	4
2800	3,7

Fb= Vertikala kraftens utspridnings area, 1300mm x 250mm, Min 10kN



Designed by Eva	Checked by	Approved by	Date	Date 2021-09-14	LH= 800-3000
MPR LIFTS AB			Strategos Superior Sidokorg Höger		
Generell Ritning			Edition 1	Sheet 1 / 1	

(1 : 28)



Förklaringar

"A"

Minsta avstånd till regelbunden vägg 145mm, om oregelbunden 355mm.

Fastsättning

Horizontal & Vertikal minst 3 bultar, skall användas. Se montage instruktion för information angående underlag.

Hisskorg

Golv och ramp är Aluminium (Durkplåt)

El-anslutning (Arbetsbrytare)

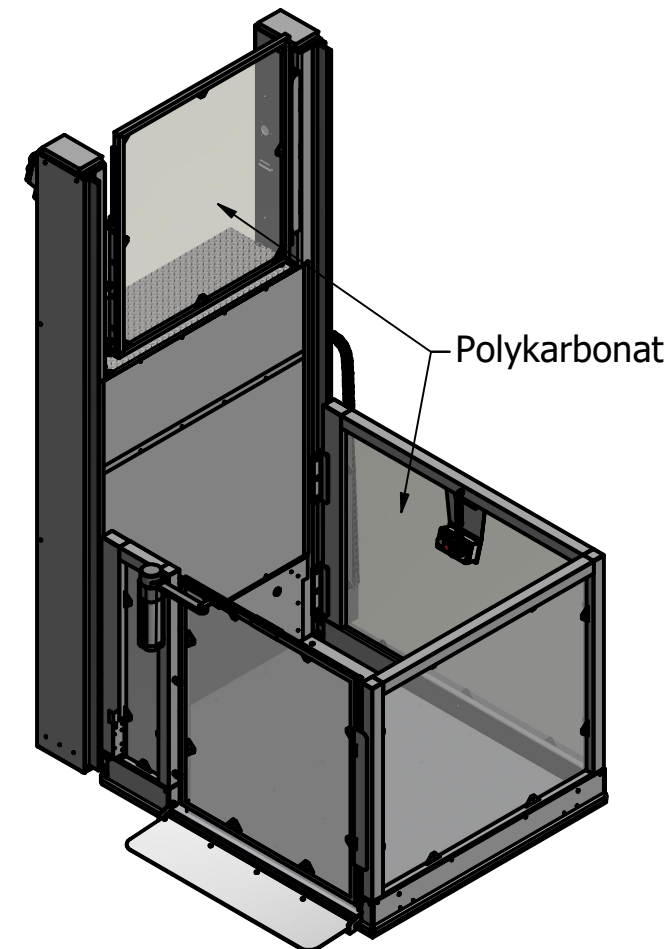
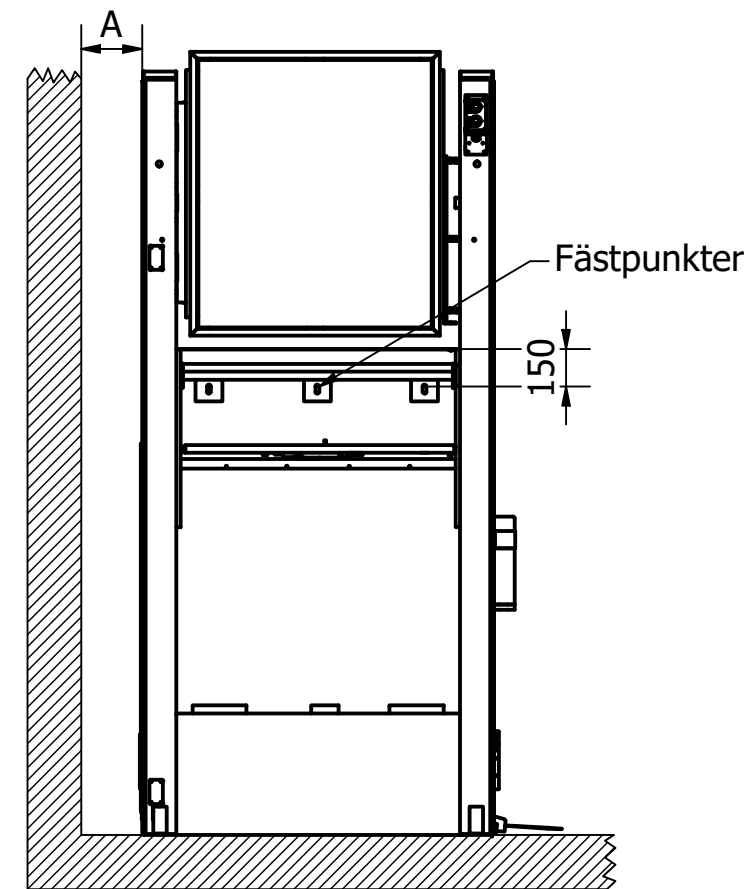
1-Fas L,N,PE 3 x 2,5mm² 16A

Teknisk data

Lyftkapacitet 400kg / 2 personer
 Lyfthastighet 0,08m / sek
 Lyfthöjd 0,5 - 3,0m
 Drivning 3,0 kw El motor och remdrift, skruv / mutter, dubbel
 El-anslutning 3 x 2,5mm²
 Manöverspänning 24 Volt
 Mjukstart / Stop med frekvensomvandlare

Horisontala Krafter	
Infästnings höjd mm	Kraft i förband Fa, kN
400	25,8
600	17,2
800	12,9
1000	10,3
1200	8,6
1400	7,4
1600	6,5
1800	5,7
2000	5,2
2200	4,7
2400	4,3
2600	4
2800	3,7

Fb= Vertikala kraftens utspridnings area, 1300mm x 250mm, Min 10kN



Designed by Eva	Checked by	Approved by	Date	Date 2021-09-14	LH= 800-3000
MPR LIFTS AB			Strategos Superior Sidokorg Vänster		
			Generell Ritning	Edition 1	Sheet 1 / 1