

### Dörrstopp minskar underhållskostnaderna och ökar säkerheten!

Dörrstoppen skonar dörrblad, karm, gångjärn, dörrstängare/dörrautomatik. Även fasaden skyddas när dörren öppnas. Dörrstoppen tar emot och dämpar dörren varsamt i de fall dörren med full kraft blåser upp.

Dörrstopp kan med fördel monteras i anslutning till dörrar och entréer i offentlig miljö som skolor, sjukhus, idrottsanläggningar mm.

Lämplig för aluminium, stål och trädörrar inom och utomhus.

Monteras som tillbehör till nya dörrar alternativt som ett komplement till befintliga dörrar. Stabil, underhållsfri konstruktion. Ytbehandling: Pulverlack RAL 9005 svart.

Gummistopp som dämpar.

Stagprofilen kan skruvas i vägg/tak.

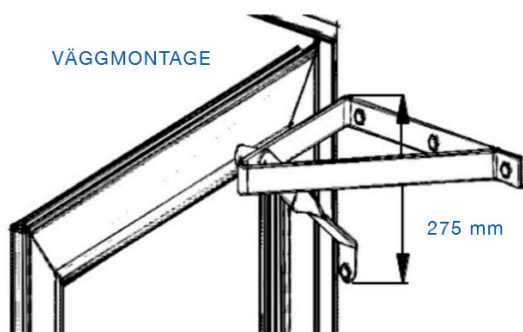
Monteringsatts komplett med monteringsanvisning medföljer.

Ett högt placerat montage innebär helt eller delvis fria mark/golvtytor.

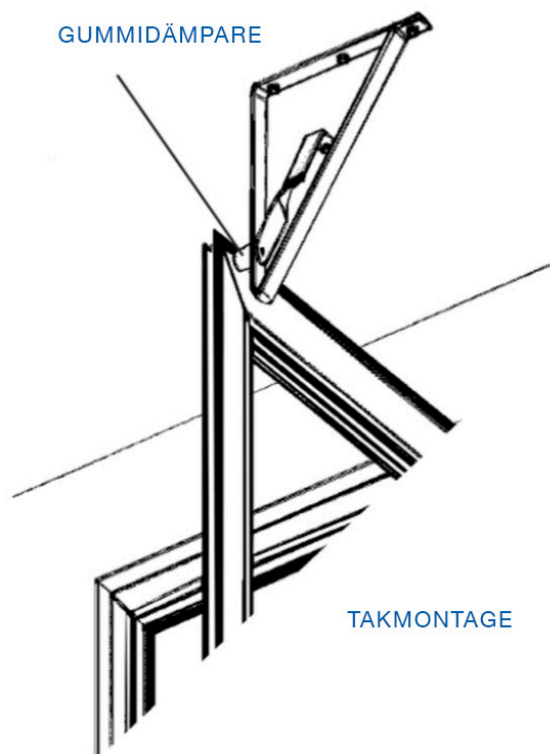
**GÖTHES INDUSTRIBESLAG Dörrstopp D1 vägg, modell G00101, Art Nr: 126120**



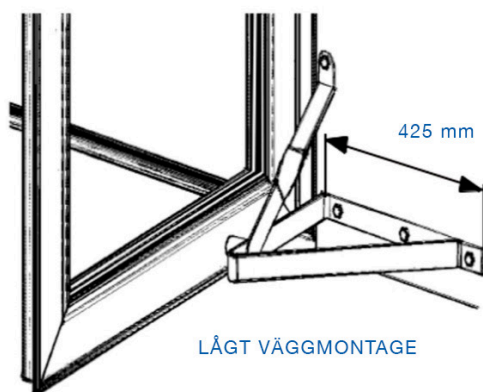
VÄGGMONTAGE



GUMMIDÄMPARE



TAKMONTAGE



LÅGT VÄGGMONTAGE