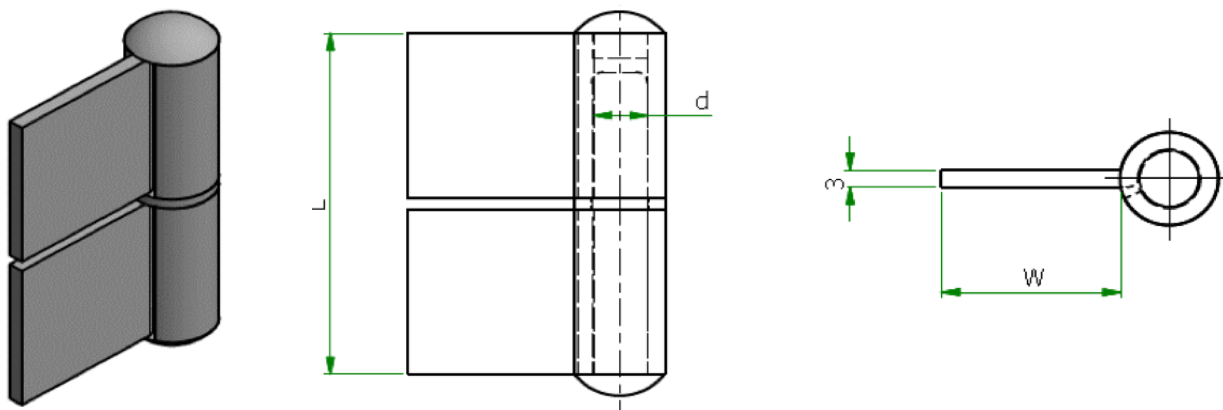


KONSTRUKTIONSGÅNGJÄRN

TYP: KO 4

Material: Stål / Rostfritt stål Konstruktionsgångjärn av rullat material med pinne av stål / rostfritt stål eller mässing. Slitringar i mässing på stålgångjärnen och i rostfritt på rostfria.



| Storlek | L | W | TJ | d | Bestnr | Bestnr | Bestnr | Slitring | Höger Vänster | Not |
|---------|-----|----|----|----|-----------|--------------|--------|----------|------------------|-----|
| | mm | mm | mm | mm | Stål/Stål | Stål/Mässing | RF/RF | | | |
| 60 | 60 | 30 | 3 | 10 | 151344 | | 151356 | RF/M | H | |
| 80 | 80 | 30 | 3 | 10 | 151345 | | 151357 | RF/M | H | |
| 100 | 100 | 50 | 3 | 10 | 151346 | 151352 | 151358 | RF/M | H | |
| 120 | 120 | 50 | 3 | 10 | 151347 | 151353 | 151359 | RF/M | H | |
| 60 | 60 | 30 | 3 | 10 | 151348 | | 151360 | RF/M | V | |
| 80 | 80 | 30 | 3 | 10 | 151349 | | 151361 | RF/M | V | |
| 100 | 100 | 50 | 3 | 10 | 151350 | 151354 | 151362 | RF/M | V | |
| 120 | 120 | 50 | 3 | 10 | 151351 | 151355 | 151363 | RF/M | V | |

* FINNS SOM RESERVDEL

