



AUTOMATISK TÄTNINGSTRÖSKEL ATHMER SCHALL-EX L-15/30 OS

Användningsområde

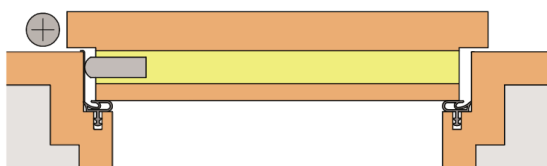
Avsedd att användas tillsammans med typgodkända innerdörrar av trä i brandteknisk klass EI 15, E 15, EI 30 och E 30 enligt SP Sitac typgodkännande SCO0482-13.

Klassningen gäller vid max 7 mm avstånd mellan dörrbladets underkant och golv.

Klarar ljudisoleringskrav: 52 dB vid max 7 mm, 51 dB vid max 15 mm.

Max nedfällning: 20 mm.

SCHALL-EX L-15/30 OS



Funktion

Ersätter golvtröskel. Infälld montering i dörrbladets nederkant.

Infästning: Skruvas i dörrrens underkant via aluminiumprofilens sidovingar.

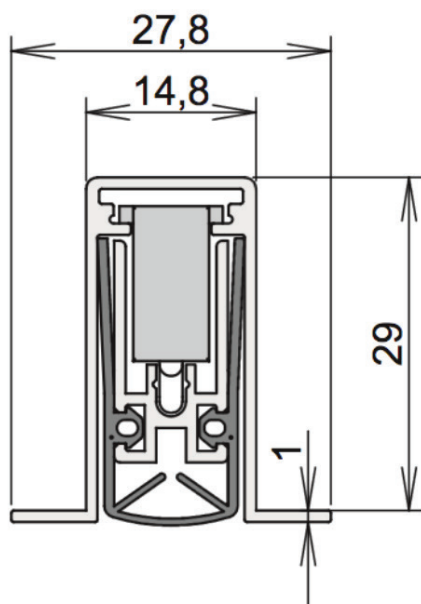
Tätningströskeln påverkas automatiskt av aktiveringsknappen på dörrrens gångjärnssida och tätar mot golv i dörrrens sista stängningsmoment.

Utförande:

Aluminiumstomme med tätningslist av självsläckande silicon.

Standardlängder från 323 mm upp till 1223 mm.

Min längd på beställning 235 mm, max längd 2000 mm.



Artikelnr.	Benämning	Längd
140173	TRÖSKEL SCHALL-EX L-15/30 OS	L=323 MM
140175	TRÖSKEL SCHALL-EX L-15/30 OS	L=423 MM
140176	TRÖSKEL SCHALL-EX L-15/30 OS	L=523 MM
140177	TRÖSKEL SCHALL-EX L-15/30 OS	L=623 MM
140178	TRÖSKEL SCHALL-EX L-15/30 OS	L=723 MM
140191	TRÖSKEL SCHALL-EX L-15/30 OS	L=823 MM
140193	TRÖSKEL SCHALL-EX L-15/30 OS	L=923 MM
140199	TRÖSKEL SCHALL-EX L-15/30 OS	L=1023 MM
140206	TRÖSKEL SCHALL-EX L-15/30 OS	L=1123 MM
140213	TRÖSKEL SCHALL-EX L-15/30 OS	L=1223 MM