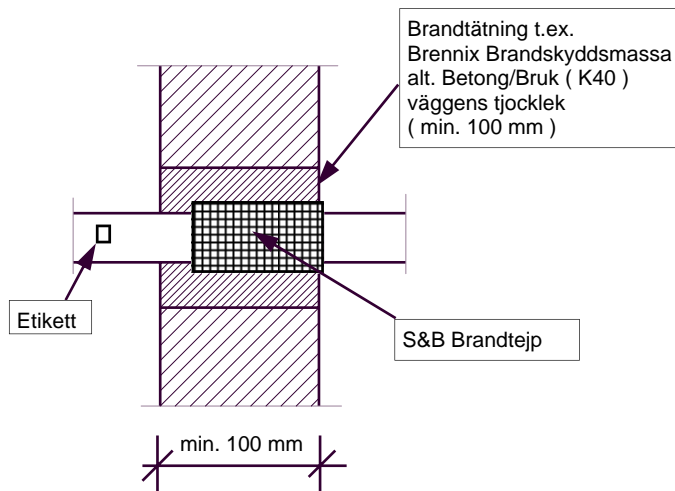
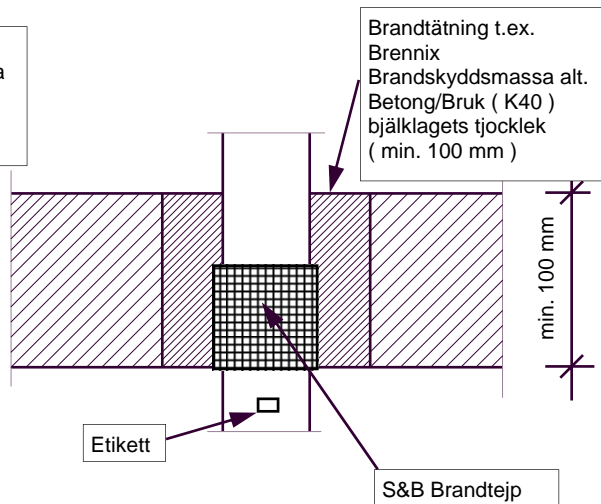
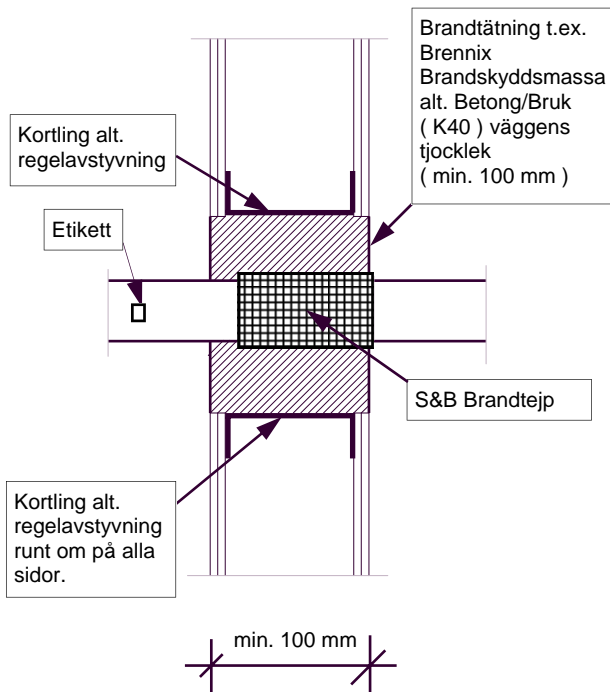


**MONTERINGSANVISNING - BRANDTÄTNING**  
**PLASTRÖR AV PVC, PP, PE OCH PVC/ABS Ø 22 - 160 MM MED S&B BRANDTEJP**
**Väggenomföring i betong, tegel, lättbetong etc.**

**Bjälklagsgenomföring i betongbjälklag**

**Väggenomföring i gipsvägg**

**Montering S&B Brandtejp**

1. Brandtejpen lindas runt ( omlott ) plaströret och fästes med den dubbelhäftande tejpen som finns på Brandtejpen.
2. Brandtejpen ska sitta hårt omkring röret.
3. OBS ! Plasthöljet som innesluter brandtätningmaterialet får inte tas bort.
4. Brandtejpen skjuts in i genomföringen.

**Väggenomföringar**

Vid genomföringar i väggar kan brandtejpen centreras eller monteras osymmetriskt i väggen. I tjocka väggar där man önskar en slät yta på varje sida om väggen används 2 brandtejp.

Vid väggar < 100 mm utföres tätningen med t.ex. Brennix Brandskyddsmassa som hålkärl så att tjockleken blir min. 100 mm.

**Bjälklagsgenomföring**

Vid genomföring i bjälklag monteras brandtejpen i underkant på bjälklaget.

**Märkning - Etikett**

Etiketten som bifogas Brandtejpen klistras fast på plaströret efter utförd brandtätning.

**Brandtätning av plaströr typ PVC, PP, PE och PVC/ABS Ø 22 - 160 mm med S&B Brandtejp**

**Brandklass EI 120**

**Datum 2002-08-15**

**Monteringsanvisning 990125:1**

Stål&Brandteknik AB  
 Box 19171 152 28 Södertälje  
 Tel: 08 - 550 15400 Fax: 08 - 550 33410  
 e-mail: info@brandteknikab.se  
 www.brandteknikab.se