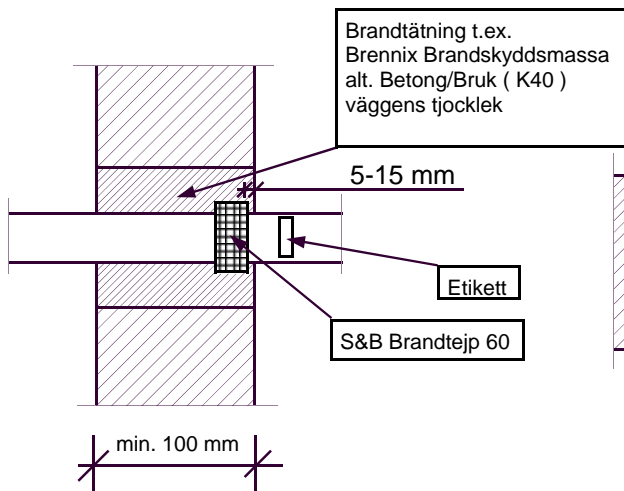


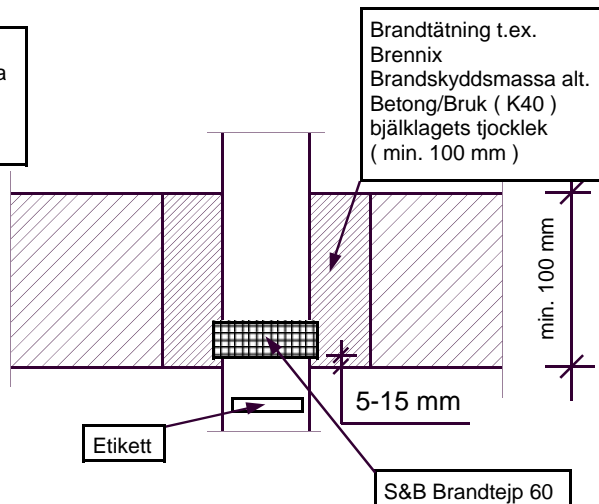
## MONTERINGSANVISNING - BRANDTÄTNING

### PLASTRÖR AV PVC, PP, PE OCH PVC/ABS Ø 22 - 110 MM MED S&B BRANDTEJP 60

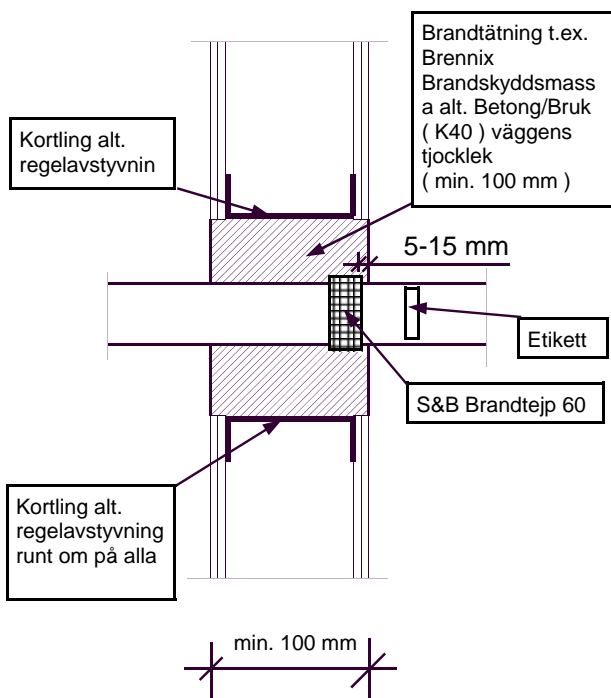
#### Väggenomföring i betong, tegel, lättbetong etc.



#### Bjälklagsgenomföring i betongbjälklag



#### Väggenomföring i gipsvägg



#### Montering S&B Brandtejp 60

1. Brandtejpen lindas runt ( omlott ) plaströret och fästes med den dubbelhäftande tejp som finns på Brandtejpen.
2. Brandtejpen ska sitta hårt omkring röret.
3. OBS ! Plasthöljet som innesluter brandtätningmaterialet får inte tas bort.
4. Brandtejpen skjuts in i genomföringen 5-15 mm enligt principskisser.

#### Väggenomföringar

Vid genomföringar i väggar kan brandtejpen centreras eller monteras osymmetriskt i väggen. I tjocka väggar där man önskar en slät yta på varje sida om väggen används 2 brandtejpar.

Vid väggar < 100 mm utföres tätningen med t.ex. Brennix Brandskyddsmassa som hålkärl så att tjockleken blir min. 100 mm.

#### Bjälklagsgenomföring

Vid genomföring i bjälklag monteras brandtejpen i underkant på bjälklaget.

#### Märkning - Etikett

Etiketten som bifogas Brandtejpen klistras fast på plaströret.

Brandtätning av plaströr typ PVC, PP, PE och PVC/ABS Ø 22 - 110 mm med S&B Brandtejp 60.

Brandklass EI 60

Datum 2004-04-13

#### Monteringsanvisning 040413:1

Stål&Brandteknik AB  
 Box 19171 152 28 Södertälje  
 Tel: 08 - 550 15400 Fax: 08 - 550 33410  
 e-mail: info@brandteknikab.se  
 www.brandteknikab.se