



# TTM SHUNTOPAC® Värmeåtervinning

## Drift- och skötselanvisningar

TTM Shuntopac® VÅ är en shuntgrupp för värmeåtervinningsystem och består av ett brett program av prefabricerade shuntgrupper från DN 20 till DN 200. Shuntgrupperna kan utrustas med flera komponenter av valfritt fabrikat och i ett flertal olika shuntkopplingar och levereras alltid färdigmonterade, redo att installeras.

Fabrikat på ingående komponenter kan variera på pumpar och styrventiler, men även injusterings- och avstängningsventiler.

Kontakta TTM Energiprodukter för ytterligare information om shuntgruppens konfiguration.

**Objekt:** .....

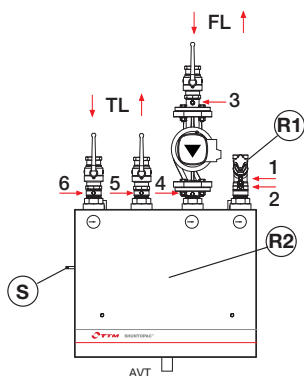
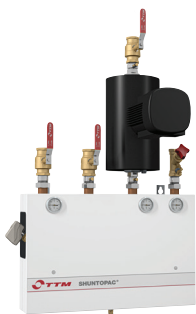
**Entreprenad:** .....

**Anläggning:** .....

**Hus/del:** .....

## INJUSTERING

### TTM Shuntopac® U 20-50 VÅ



Injusteringsventilen **R2** är placerade bakom frontkåpan.

#### Totalflödet

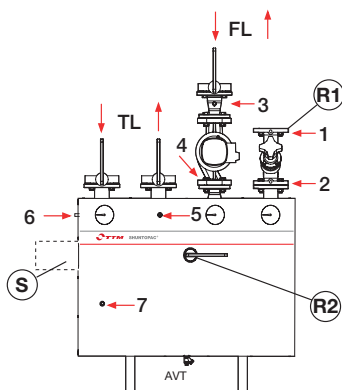
- Koppla differenstryckinstrumentet till injusteringsventil **R1**. Använd mätpunkter **1 - 2**.
- Ställ styrventilen **S** i läge fullt öppen (spindeln nertryckt, bypass stängd).
- Mät vattenflödet till de beräknade värdena.

#### Bypassflödet

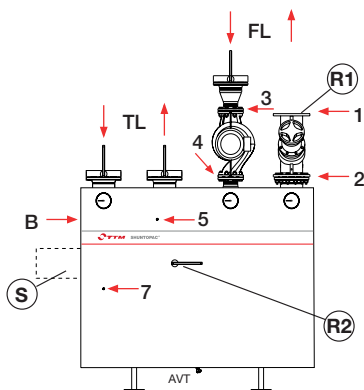
- Ställ in styrventilen **S** i läge fullt stängd (spindeln fullt uppdragen, bypass öppen).
- Justera den inre injusteringsventilen **R2\*** tills injusteringsventilen **R1** erhåller samma tryckfall/flöde enligt beräknade värden.

\*) TTM Shuntopac® U 20-50 VÅ har injusteringsventilen **R2** placerad bakom frontkåpan.

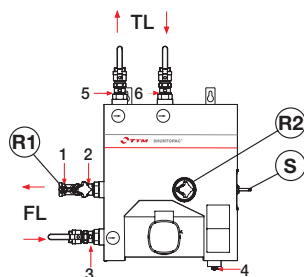
### TTM Shuntopac® 65-100 VÅ



### TTM Shuntopac® 125-200 VÅ



### TTM Shuntopac® 20-50 VÅ



## PUMPAR

För att säkerställa god värmeöverföring i ventilationsbatterier och radiatorsystem samt för att undvika frysning är en cirkulationspump inbyggd i varje TTM Shuntopac®. Cirkulationspumpen är en viktig komponent i anläggningen och kräver kontinuerlig tillsyn.

- Cirkulationspumpen får EJ, oavsett konstruktion, köras utan att rörsystemet är fyllt med vatten.
- Cirkulationspumpar, speciellt med våt motor, är känsliga för smuts. Se därför till att rörsystemet är rensolat före igångkörning.
- Se till att cirkulationspump med 3-fasmotor elansluts så att rotationsriktningen blir korrekt.
- Observera att cirkulationspumpar kan vara försedda med kapacitetsreglering på flera olika sätt.

## ARMATUR

### Avstängningsventiler

TTM Shuntopac® är försedd med avstängningsanordningar med koppling på samtliga röranslutningar för att underlätta vid demontering och service. Vid återmontering måste gängor och tätningsytor smörjas med olja.

### Injusteringsventiler - statiska ventiler

Normalt monterade i returledningen. Med hjälp av dessa kan vattenmängden injusteras och kontrolleras med ett differenstrycksinstrument, se injusteringsanvisningar.

### Tryck- och flödereglatorer - dynamiska ventiler

Differenstrycksregulator används vanligtvis tillsammans med, eller i stället för, statiska injusteringsventiler för reglering av differenstrycket över styrventilen eller shuntens primärsida. Flödesregulator används som automatisk injusteringsventil eller max. flödesbegränsare.

### Styrventil

Monterad mellan flänsförband för enkel service och utbytbarhet. Ventilen är av sätestyp, där spindeln har en fram- och återgående rörelse. I sitt ändläge "stängd" tätar reglerkägglan metalliskt mot ett säte. För att undvika dyrbara energiförluster; kontrollera att ventilmotorn verkligen stänger och att smuts ej har fastnat på sätet.

Används 3-vägs styrventil skall ställdonet monteras innan man fyller systemet.

#### **OBS!**

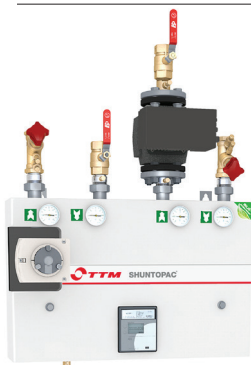
För fullständiga anvisningar om drift och skötsel av pumpar och armatur hänvisas till respektive tillverkarens datablad.

ANPASSADE  
SHUNTGRUPPER**TTM Shuntopac® Green Line**

Shuntgrupper med miljöprofil och lågblyade ventiler. Green Line är miljöbedömd hos SundaHus med bedömning "B" samt har Byggarubedömningen "Accepteras".

TTM Shuntopac® Green Line är en kategori shuntgrupper försedda med lågblyade ventiler. Green Line är avsedda speciellt för kunder med krav på förbättrade miljöbedömningar av SundaHus och Byggarubedömningen. Samtliga TTM Shuntopac® shuntgrupper kan fås i Green Line-utförande. De har i övrigt samma egenskaper och fördelar som övriga TTM Shuntopac® shuntgrupper.

- Green Line är en produktserie med fokus på miljön.
- Innehåller noga utvalda komponenter som gör att halter av miljöfarliga ämnen som t.ex. bly kan hållas nere.
- Green Line är miljöbedömd hos SundaHus med bedömning "B" samt har Byggarubedömningen "Accepteras".
- Samtliga TTM Shuntopac® shuntgrupper kan levereras i Green Lineutförande.

**TTM Shuntopac® EM**

TTM Shuntopac® EM är en kategori shuntgrupper försedda med energimätningstrustning av ultraljudstyp enl. EN 1434 klass 2 samt 2014/32/EU.

**Funktioner**

Den integrerade energimätaren registrerar energiförbrukningen i det anslutna reglerobjektet och mätvärden lagras och kan fjärravläsas.

**Fördelar**

TTM Shuntopac® EM är en kompakt och kostnadseffektiv lösning när individuell energimätning önskas på shuntgrupper. Leveransen är komplett med alla erforderliga funktioner. TTM Shuntopac® EM levereras, som standard, med samtliga anslutningar vända uppåt.

**TTM Shuntopac® Dynamic**

TTM Shuntopac® Dynamic är shuntgrupper med inbyggd differenstryckreglering och dynamisk balansering.

TTM Shuntopac® Dynamic ger korrekt reglering även i system med varierande differenstryck eller då differenstrycket är okänt (se tekniska specifikationer för arbetsområde för respektive ventilmodell och storlek). TTM Shuntopac® Dynamic är försedda med en multifunktionsventil (PICV, kombiventil) med tre samlade funktioner:

- Modulerande styrventil
- Differenstrycksregulator
- Dynamisk injusteringsventil

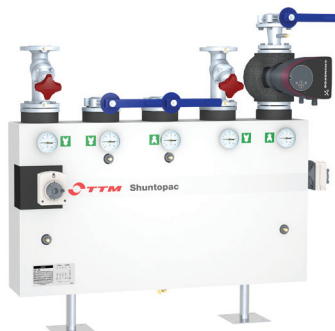
**Funktioner**

- Styrfunktionen reglerar flödet efter aktuellt effektbehov.
- Differenstrycksfunktionen tar hand om tryckvariationer i primär systemet och håller differenstrycket konstant över styrventil käglan.
- Injusteringsfunktionen maxbegränsar flödet till inställt värde.

**Fördelar**

TTM Shuntopac® Dynamic ger korrekt reglering även i system med varierande differenstryck eller då differenstrycket är okänt. TTM Shuntopac® Dynamic levereras med primärsidan injusterad från fabrik till det projekterade flödet.

Detta innebär att endast shuntgruppens sekundärsida behöver injusteras när shuntgruppen kopplas in samt att en kontroll behöver göras för att det tillgängliga differenstrycket på primärsidan ligger inom shuntgruppens arbetsområde. Samtliga TTM Shuntopac®-modeller kan levereras i Dynamicutförande.

ANPASSADE  
SHUNTGRUPPER

## TTM Shuntopac® 20-200 FV

TTM Shuntopac® 20-200 FV är shuntgrupper anpassade för fjärrvärme, med anslutningsdimensioner från DN 20 till DN 200.

## Funktioner

- TTM Shuntopac® 20-200 FV ger möjlighet att sänka returtemperaturen i en fjärrvärmeinstallation och därmed undvika extra kostnader i form av flödestaxa.

## Fördelar

- Hög avkylning i en anläggning ökar utnyttjandet och effektiviteten på fjärrvärmeinstallationen.
- Shuntgruppen kan utrustas med flera komponenter av valfritt fabrikat, t.ex. pump, ventiler, rörmaterial etc.

## FELSÖKNING

För lågt flöde på primärsidan	För lågt flöde på sekundärsidan	För stort $\Delta t$ mellan framledning och retur	Värmeöverföring vid stängd ventil	Temperaturen på utgående värme går ej att få lika hög som inkommande hetvatten*
<p>Kontrollera att alla ventiler är öppna.</p> <p>Kontrollera att ledningar, pump och ventiler ej är igensatta av grus, svetslagg e.dyl.</p> <p>Lufta systemet.</p> <p>Kontrollera att tillräckligt drivtryck erhålls från huvudpumpen.</p>	<p>Kontrollera att alla ventiler är öppna.</p> <p>Kontrollera att ledningar, pump och ventiler ej är igensatta av grus, svetslagg e.dyl.</p> <p>Lufta systemet.</p> <p>Kontrollera att tillräcklig tryckuppsättning erhålls från cirkulationspumpen.</p>	<p>Effektuttaget större än beräknat, t ex för stor luftmängd.</p> <p>Flödet lägre än beräknat; kontrollera enligt injusteringsanvisning.</p>	<p>Kontrollera med handmanövrering att styrventilen stänger helt.</p> <p>Kontrollera att ventilens tätningssytor är fria från avlagringar.</p>	<p>a) Cirkulationspumpen går med för hög kapacitet. Returvatten från sekundärsidan blandas in via backventilledningen. Ställ in flödet enligt injusteringsanvisning.</p> <p>b) Flödet på primärsidan är för lågt. Justera flödet enligt injusteringsanvisning.</p>

\* I vissa anläggningar varierar temperaturerna, till exempel golvvärmslingor.