

# TTM OFFSET Utjämningskär!

Montageanvisning • Drift- och skötselinstruktion

2020.09

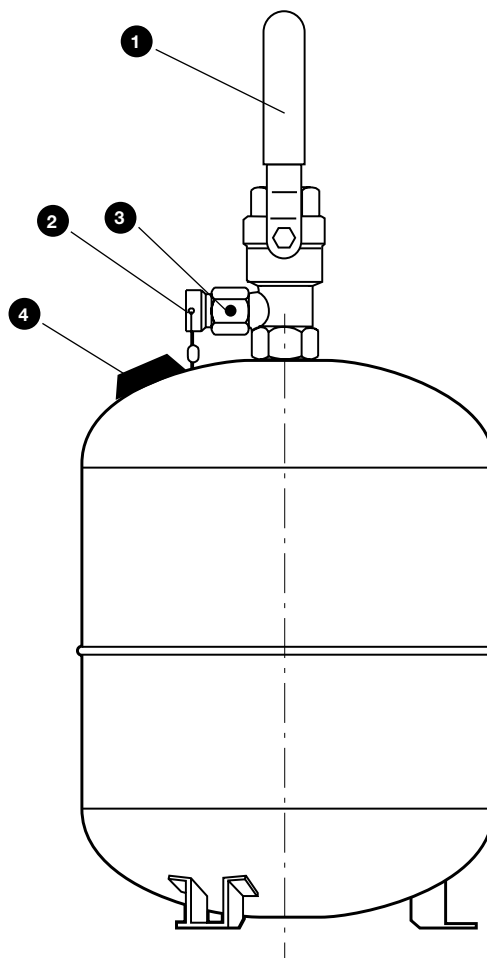


TTM OFFSET är ett utjämningskärl som används tillsammans med TTM NoXygen® i värme/kyl och återvinningssystem som är känsliga för tryckvariationer tex system med pumpexpansion.

## Installation och underhåll

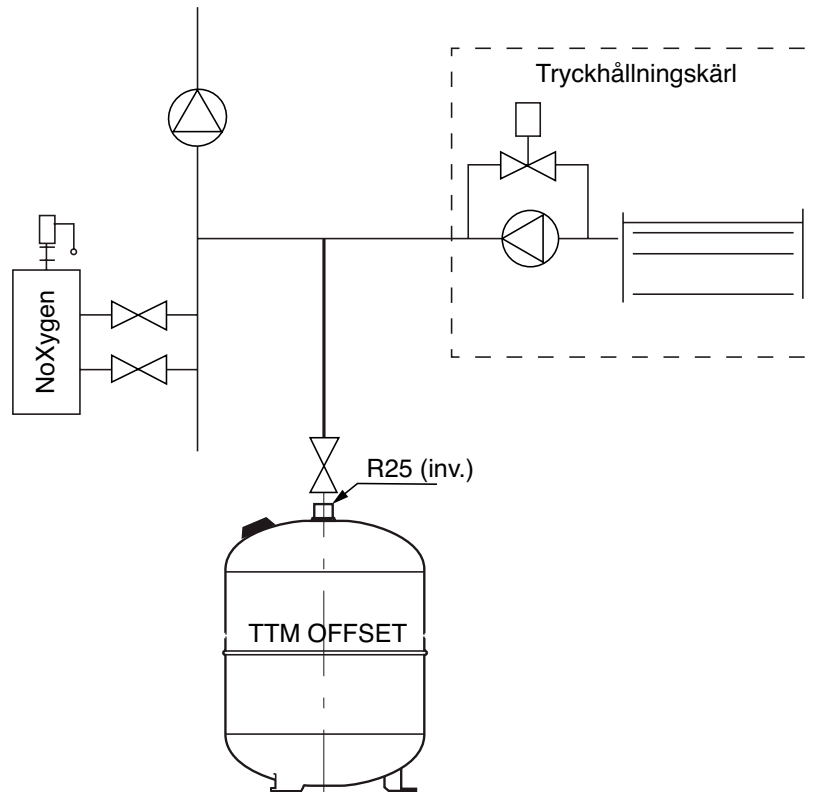
### Driftanvisning/injustering av kärl

1. Stäng avstängningsventilen mot systemet **1**.
2. Ta bort skyddshuven på avtappningsventilen **2**.
3. Öppna avtappningsventilen **3** (spindeln som finns på sidan) och låt vattnet dränera ut.
4. Lossa skyddshuven **4** och ta bort ventilhatten till luftnippeln.
5. Justera gummiblåsans förtryck så detta motsvarar 70-80% av systemtrycket genom att släppa ut eller fylla på luft via luftnippeln.
6. Stäng avtappningsventilen **3** och återmontera ventilhatten och skyddshuven **4**.
7. Återmontera skyddshuven på avtappningsventilen **2**.
8. Öppna avstängningsventilen mot systemet **1**.



## Principskiss

50 liters utjämningskärl



## TTM OFFSET 510

50 liters utjämningskärl

Typ	Volym (lit.)	Förtryck (bar)	Max arbetstryck	Mått (ØxH)	Ansl (invändig)	Vikt (kg)	Art. nr	RSK
OFFSET 510	50	2,5	PN10	375x725	R25	12	513 209	553 90 45

