



Yteffektiv

**Lättplacerad
och stabil**

**Invallningsbehållare
som tillbehör**

TTM RTB 61

Komplett blandningskärl – volym 100 liter

Blandningskärl TTM RTB 61 är en komplett enhet med vätskebehållare, pump och armatur för blandning och påfyllning av vätska i värme- och köldbärarsystem.

Den slutna vätskebehållaren är rektangulär och har en volym på 100 liter. Behållaren är tillverkad av rotationsgjuten HD-polyeten och försedd med skruvlock.

Pumphuset är utfört i rostfritt stål.

TTM RTB 61 blandningskärl är främst avsedd för etylenglykol och propylenglykol blandningar på max. 45,0% och etanolblandningar på max. 29,9%. Andra blandningar av köldbärare och värmebärare kan kräva specialutförande av pump eller armatur. Rådgör med TTM.

Vid fast installation av TTM RTB 61 krävs inbyggnad om brandfarlig vätska används i kärlet. Kontakta alltid lokal brand- och miljömyndighet angående gällande bestämmelser för hantering av den aktuella köldbäraren.

RTB
Blandningskärl

TTM Energiprodukter AB

Slöjdaregatan 1, SE-393 53 Kalmar, Sweden | Tel. +46 480 41 77 40
info@ttmenergi.se | www.ttmenergi.se

**1. Pump**

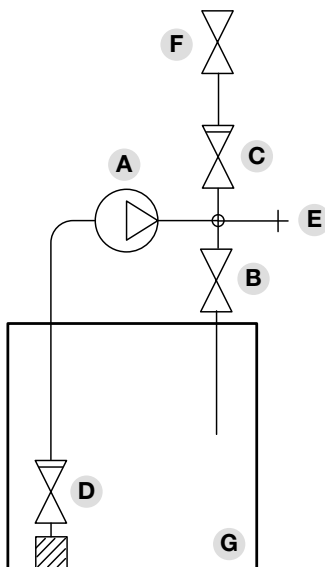
Wilo WJ 203 X, levereras med 2 m elkabel med jordad stickpropp. Andra pumpar kan levereras efter förfrågan.

2. Avstängningsventiler**3. Tömningsventil**

Utförande med slangförskruvning R 1/2".

4. Backventil**5. Bottenventil med sil**

Köldbärare baserade på glykol, främst etylenglykol, med tillhörande inhibitorer klassas som farligt avfall och får ej släppas ut i avloppet.



1. Fyll behållaren med önskad mängd vatten.
2. Vid första start måste pumpen fyllas med vatten.
3. Avstängningsventilen F skall vara stängd mot systemet.
4. Starta pumpen A, ventil B skall vara öppen.
5. Fyll önskad mängd glykol och låt vätskorna blandas.
6. Öppna ventil F och stäng ventil B. Systemet fylls.
7. Efter avslutad påfyllning skall kärlet tömmas och alla glykolrester spolats ur pumpen. Stäng ventil F.

Beteckning:

- A. Pump Wilo WJ 203 X, 1x230 V
 - B. Avstängningsventil
 - C. Backventil
 - D. Bottenventil (backventil med sil)
 - E. Tömningsventil
 - F. Avstängningsventil
 - G. Kärlet
- Rör PEX 15 mm och 28 mm

Pumpdata:

Som standard är TTM RTB 61 försedd med pump Wilo WJ 203 X med kapacitet enligt vidstående diagram och data enligt nedan. Andra alternativ kan erhållas på begäran.

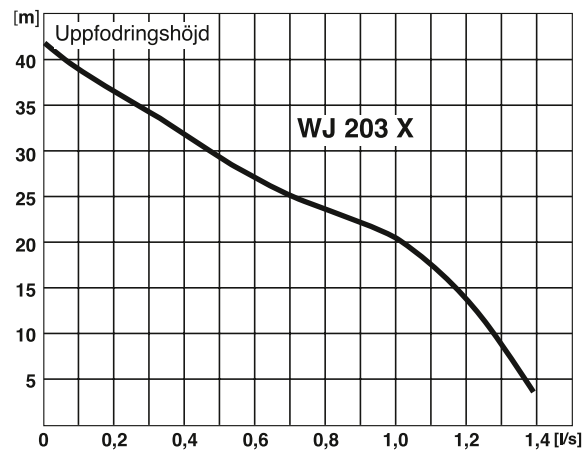
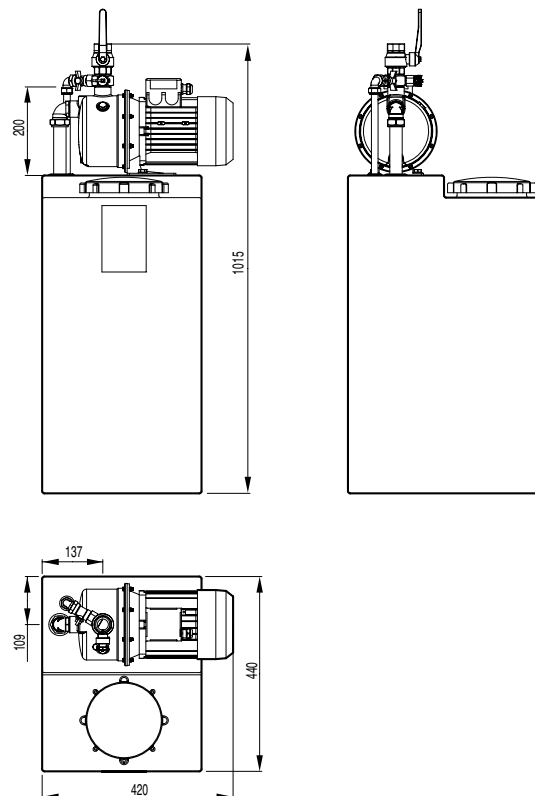
Eldata:

Spänning: 1x230 V, 50 Hz
 Yttre säkring: 10 A
 Märkström: 5,2 A
 Effekt P2: 0,75 kW
 Kapslingsklass: IP 44
 Elanslutning: Stickpropp

Pumpen är försedd med inbyggt termiskt motorskydd med automatisk återställning.

Tekniska data:

Mått (LxBxH): 440 x 420 x 1015 mm
 Pump (standard): Wilo WJ 203 X
 Propylen- och etylenglykolblandningar: Max. 45,0 %
 Etanolblandningar: Max. 29,9%
 Elanslutning: Stickpropp
 Avstängningsventil: DN25

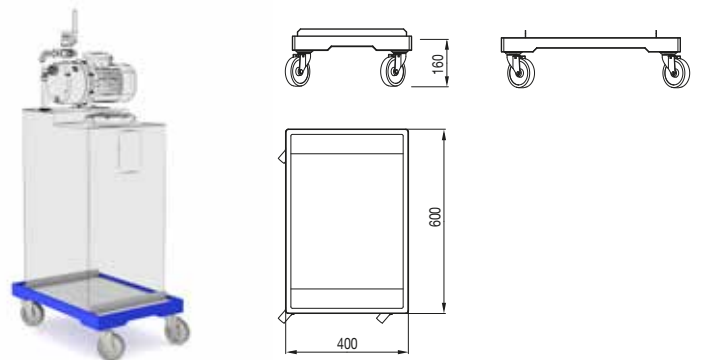
**Dimensioner och utförande:**

Modell	Volym, liter	Vikt, kg	Artikelnummer	RSK-nummer
TTM RTB 61-100	100	18	506393	625 10 63

Vagn

TTM RTB Vagn 61-100 gör det enkelt att flytta undan glykolblandningskärlet efter avslutad fyllning. Vagnen är försedd med svängbara hjul.

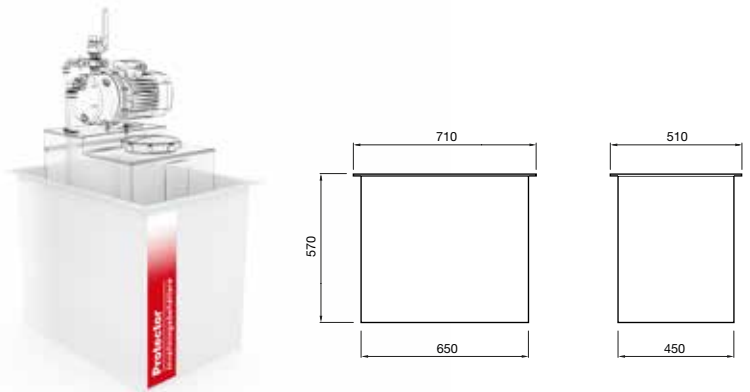
Benämning	Artikelnr
TTM RTB Vagn 61-100	506409



Invallningsbehållare

TTM Protector 61-100 är en miljösäkrande invallningsbehållare som skyddar mot oavsiktliga utsläpp i samband med förvaring och hantering av miljöfarliga kemikalieblandningar som ex.vis. glykol. TTM Protector 61-100 har en volym på 135 liter vilket uppfyller de flesta myndighetskrav gällande invallningsvolym.

Benämning	Artikelnr
TTM Protector 61-100	508649



Flexibel slang

TTM RTB Flexslang är en glykolresistent anslutnings-slang som används för att ansluta glykolblandningskärlet mot systemet vid fyllning. Flexslang är en stål-spunnen EPDM-slang, klassad för tryck upp till 10 bar.

TTM RTB Flexslang är i dimension 1" försedd med anslutningar i mässing och med R25 invändigt gängad löpmutter för anslutning mot systemet.

Benämning	Längd	Artikelnr
TTM RTB Flexslang 800 R25	0,8 m	508861
TTM RTB Flexslang 1500 R25	1,5 m	503606

