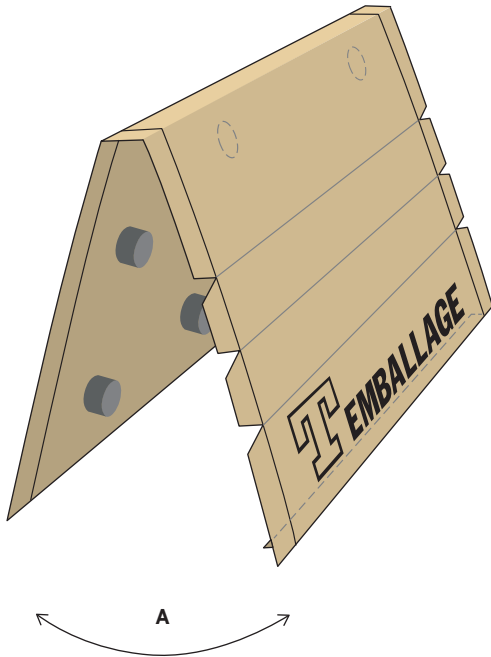
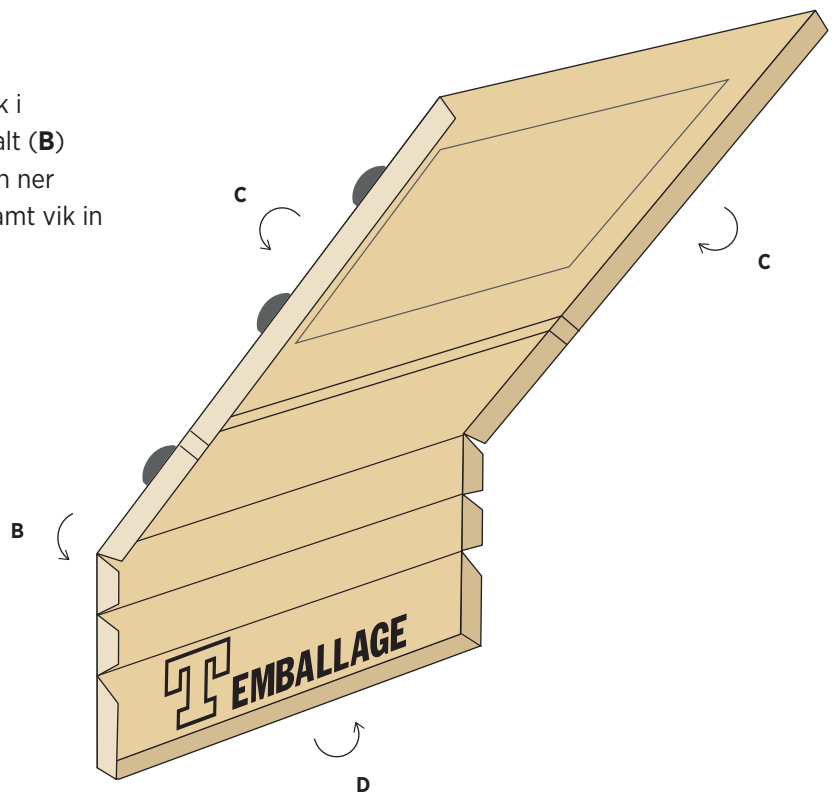


Vindavledare C600

- 1 Vik först ut skivan från mitten (A).

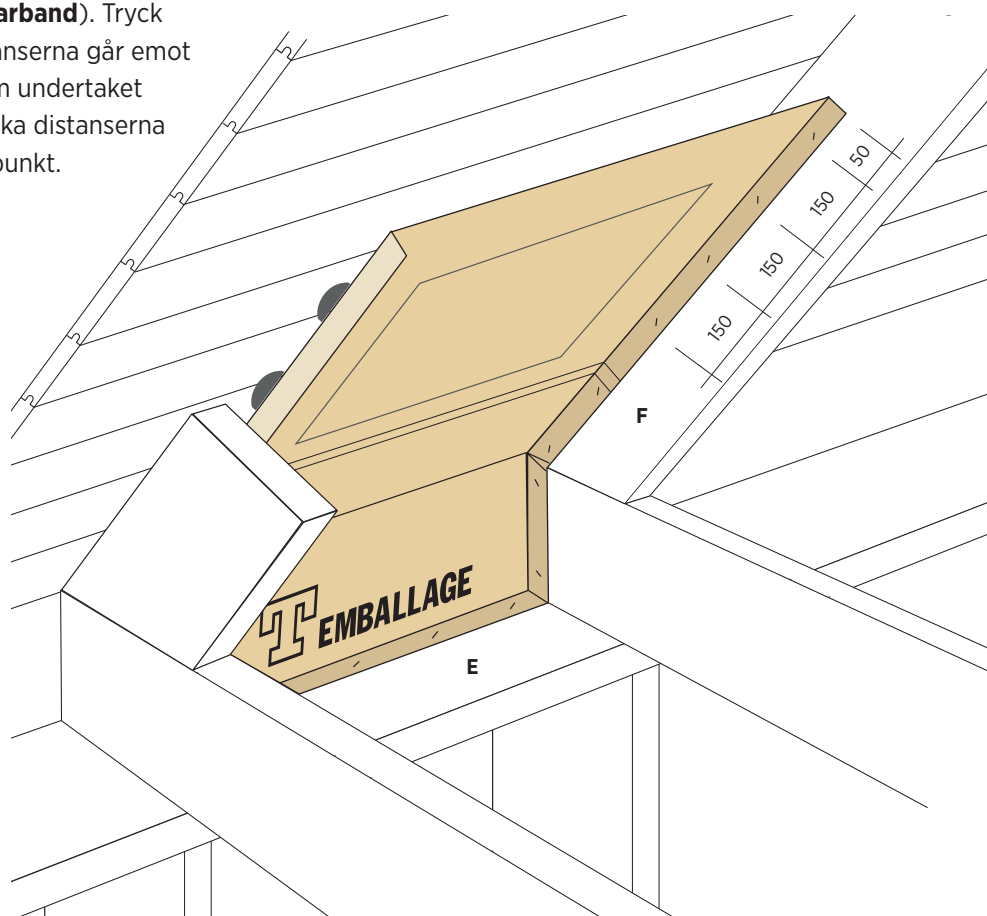


- 2 Mät ut höjd från hammarband och upp mot undertak. Anpassa och vik ett veck i Vindavledaren så att den skapar en spalt (B) på ca **30mm** under undertak. Vik sedan ner kanterna längs med långsidorna (C), samt vik in fliken längst ner (D).

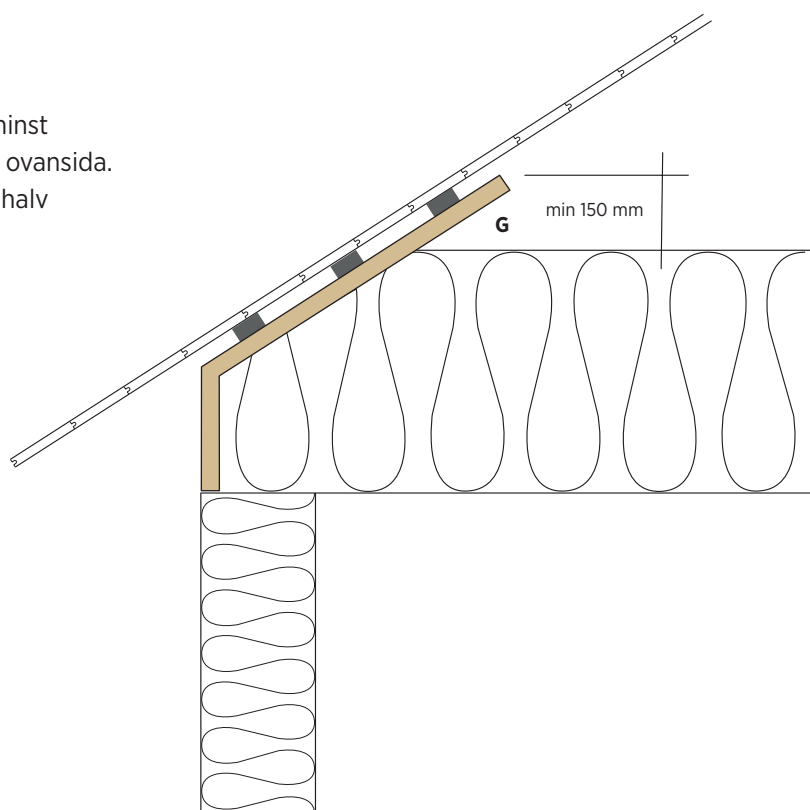


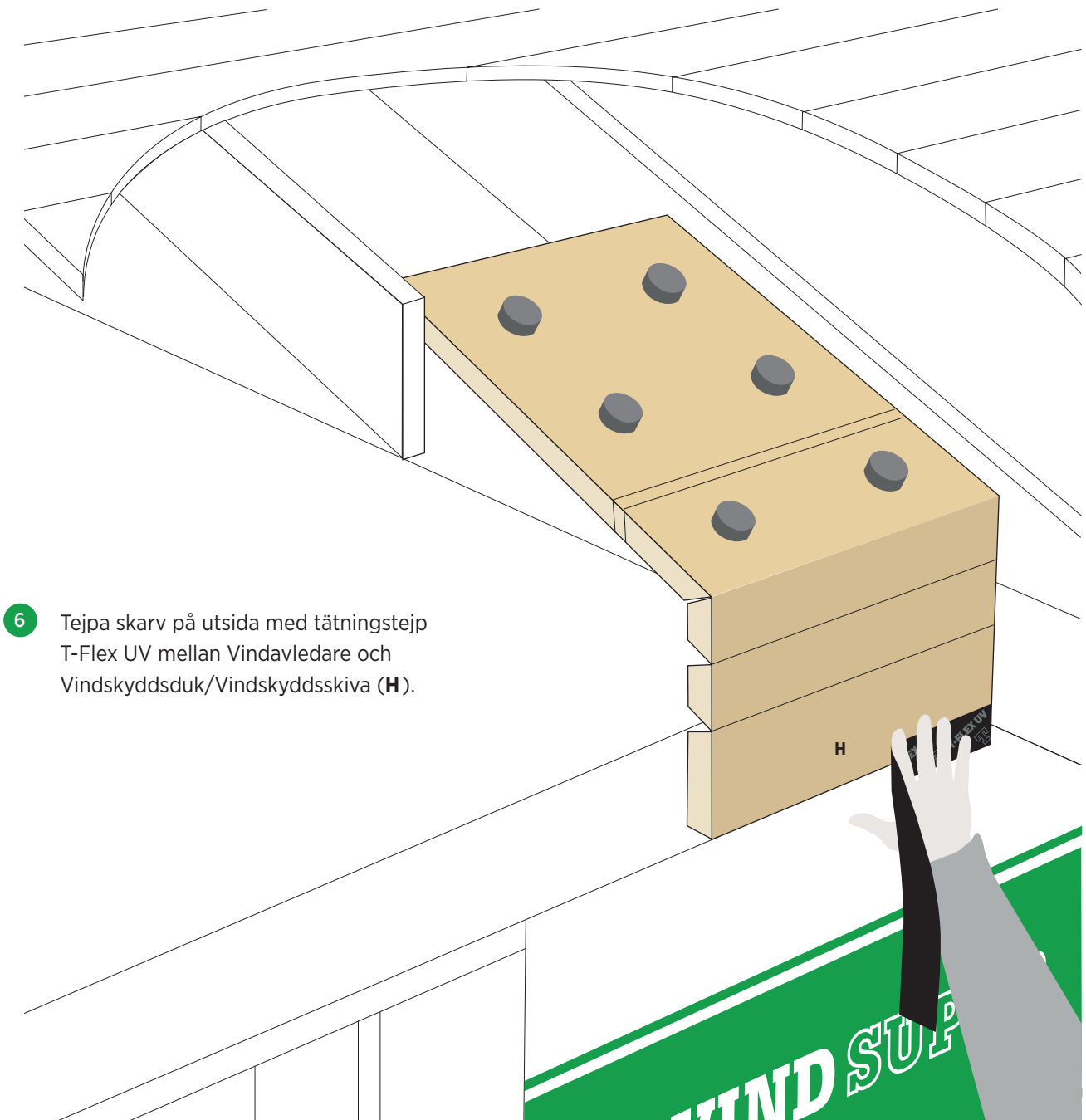
- 3** Börja monteret med att klamra/spika (**E**) den nedre fliken på Vindavledaren mot väggens ovansida (**hammarband**). Tryck sedan upp den så att distanserna går emot undersida av undertaket. Om undertaket består av duk eller dylikt ska distanserna stanna vid dukens lägsta punkt.

- 4** Klamra sedan fast flikarna på sidorna minst c/c **150 mm** i mitten eller inåt på fliken (**F**) med korrosionsskyddad klammer minst **140/10** (alternativt pappspik **25 x 2,5 mm**).



- 5** Säkerställ att Vindavledaren når minst **150 mm** (**G**) över lösullens tänkta ovansida. Komplettera annars med hel eller halv Luftspaltsskiva.





- 6 Tejpa skarv på utsida med tätningstejp T-Flex UV mellan Vindavledare och Vindskyddsduk/Vindskyddsskiva (H).