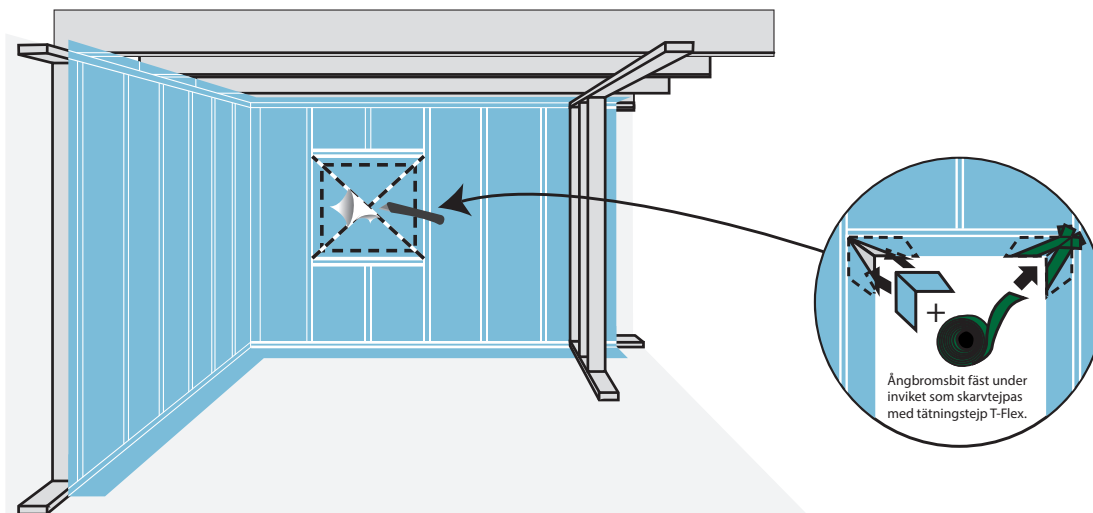




T-Emballage Ångbroms och Ångbroms Variabel

Vägg



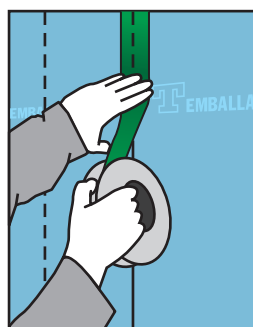
1. Rulla ut Ångbromsen och kapa till önskad längd. Räkna alltid med minst 200 mm överlappning.
2. Fäst Ångbromsen mot väggens överkant. Överlappningen skall fästas upp mot taket alternativt ytterväggen. Skarv skall vara klämd mellan regel och annan regel eller skivmaterial.
3. Vik Ångbromsen och fäst den ordentligt mot väggen så att den avslutar och täcker insidan av väggens syll. Var extra noga med fästpunkterna runt fönster och dörrar.
4. I fönster- eller dörröppning skall kryssskärning göras från hörn till hörn. Ångbromsen viks ut och tillskärns mot väggens utsida. Innan infästning sker i ytterkanten runt om skall extra Ångbromsbitar fästas in under Ångbromsen direkt mot reglarna i vinkeln. Tejpning med T-Flex sker slutligen över de båda skärningarna som överlappar vid varje hörn.

Tejpning av skarvar med Tätningstejp T-Flex rekommenderas för optimal täthet och kan partiellt upphäva klämkravet. Överlappsskarv mellan stående väggreglar är då möjlig!

Tätheten förbättras om innerväggar reses i anslutning till monteringen ovan så att Ångbromsen placeras mellan yttervägg och innerväggens anslutade regel.

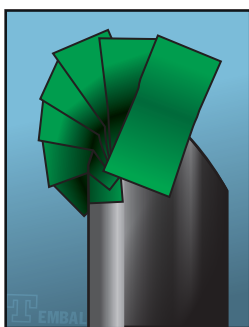
Tätning detaljer

Skarv



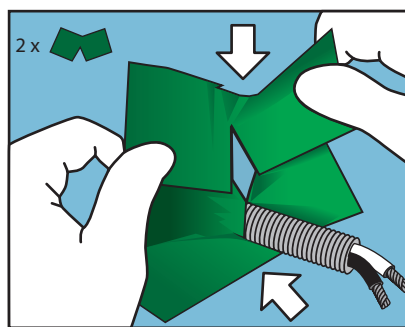
Alla överlappande skarvar tejpas med Tätningstejp T-Flex. Tryck löpande och noggrant.

Rör



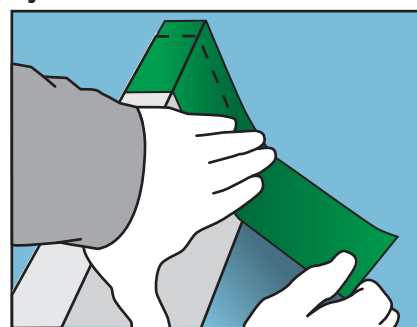
Rör genomföringar tätas genom överlappande tejpning med tillkapade bitar av Tätningstejp T-Flex. Tryck fast noggrant.

Kabel



Kabeltätning görs med två bitar Tätningstejp T-Flex. Skär en skåra på halva bitens längd och in till halva tjockleken. Applicera med skärningen inåt kabeln från två håll så att den omsluts och tryck noggrant fast.

Bjälke



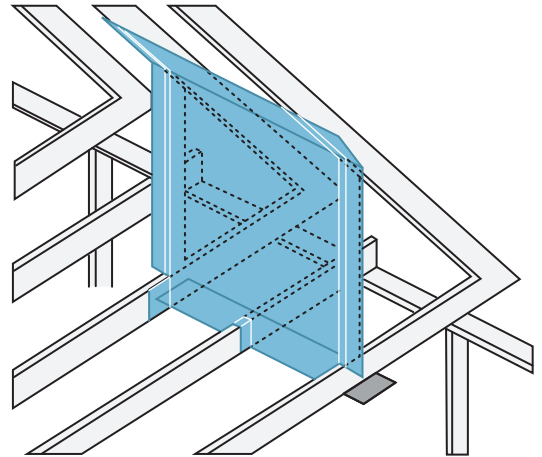
Runt bjälken tejpas Tätningstejp T-Flex med vidhäftning på både folie och bjälke. Komplettera med fler tejpbitar vid behov av tejpning omlott. Tryck fast noggrant.



T-Emballbacke Ångbroms och Ångbroms Variabel

Övergång vägg - mellanbjälklag

1. Skär till eller använd en lämplig bit av Ångbroms (1 x 1400 mm för centrumavstånd 1200 mm) så att rullning sker uppifrån och ner så behändigt som möjligt. Ångbromsen skall passera underkanten av bjälklagets bjälkar med minst 200 mm.
2. Fäst upp och börja vid en vänster alternativt höger stående väggregel eller stödben. Låt en flik med minst 100 mm Ångbroms hänga ut på varje sida om de yttersta stående väggreglarna.
3. Skär in ytterkantsflikarna efter höger och vänster väggregel så att fliken viks in och fäst på respektive bjälke. Skär sedan ett centrumsnitt för den (de) resterande mellersta bjälken (-arna) i bjälklaget med start från överkant av bjälken och rakt ända ner till bottenkanten av Ångbromsen.
4. Ångbromsen viks ner och fästs under bjälklaget. Ångbromsen bör fästas och sträckas så tätt intill bjälkarna som möjligt.
5. Täta och tejpa runt var bjälke noggrant med Tätningstejp T-Flex. Så även snitt i Ångbromsen och de naturliga överlappsskarvarna för anslutande Ångbromsar.



Viktigt:

- Skarvhjälpmiddel som tejp, tätmassa, tätningsband m fl skall vara godkända för användning till Ångbroms.
- Vid genomförningar och skarvar skall Ångbromsen tätas noggrant för att undvika luftläckage och konvektion. Skarvhjälpmiddel eller tätkragar är en förutsättning för att uppnå optimal täthet.
- Skador skall tätas och åtgärdas omgående med ny bit av Ångbroms och/eller skarvhjälpmiddel.
- Ångbromsen bör monteras förskjuten d v s indragen i isoleringen. En installationszon för ex eldosor eller andra anslutningar möjliggörs då utan risk för punktering av Ångbromsen. Dock aldrig mer än maximalt 1/3 av den totala isolertjockleken mätt från insidan.
- Användningen av Ångbromsen i takkonstruktioner är möjlig då hänsyn har tagits till att kravet på genomtrampnings-säkerhet ej gäller för monterad inre klimatskärm. Ej i tak mot kallvind.
- Produkten skall inte användas på betongytor då alkaliebeständigheten inte är värderad.
- Använd T-Emballbacke Vindskydd, T-Vind Super på utsidan av ytterväggen eller motsvarande med ett ånggenomgångsmotstånd som inte överskrider 20000 m/s (Sd-värde $\leq 0,5$ m).
- Rådgör alltid med sakkunnig eller byggnadskonstruktör vid tveksamheter.
- Fästdon, som ex klammer, mot trä skall vara galvaniserad.
- För övrigt hänvisas montering enligt rekommendationer i senaste versionen av AMA Hus.
- Förvaras och lagras emballerad för skydd mot direkt solljus (UV-strålning) och värme - förkortar livslängden. Ångbromsen har inbyggt UV-skydd som motsvarar byggtiden under montering. Ångbromsen i bruksmiljö (helt inbyggd) bör ej utsättas för ytterligare solljus eller temperaturer över $+35$ C ° förkortar livslängden.