

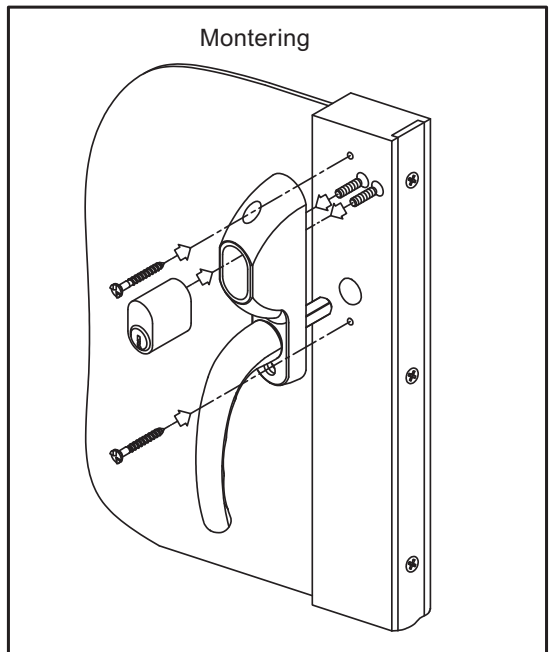
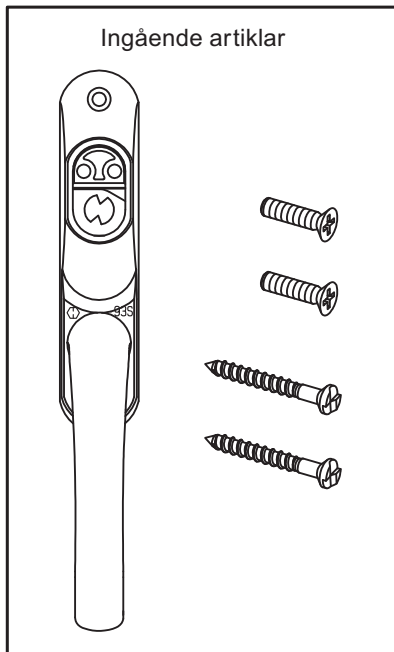
## MONTERINGSANVISNING

### Säkerhetshandtag HOPPE 93S

Godkänt av försäkringsbolagen (SS3620 klass B).

HOPPE 93S är avsett för invändigt montage på fönster och fönsterdörrar. Cylinder ingår ej.

HOPPE 93S låses med nyckelvridning. Vrid nyckeln till ändläget (passera två "klick"-lägen)



### Montering av säkerhetshandtag HOPPE 93S

- 1) Montera cylindern (med nyckeln urtagen) med 2 st medföljande maskinskruv.
- 2) Provmontera handtaget med vanlig träskruv.  
Handtaget skall peka nedåt då fönstret/fönsterdörren är i stängt läge.
- 3) Prova funktionen.
- 4) Montera därefter handtaget med 2 st medföljande envägsskruv.