

STÅLDÖRRAR – ÖVERFALSADE

Dörrblad:

Ut- och invändig dörrspegel i 3 mm grundmålad stålplåt, isolering av obrännbar stenull. Överfalsat utförande.

Karm:

Icke foderbildande karm, helsvetsat utförande.

Vikt:

Ljuddörren väger ca 65kg/m². Brandklassat utförande ca 75kg/m².

Lås:

P.g.a. dörrens höga vikt och packningstryck måste dörren förses med lås Östmark 1565 som kan förses med ASSA standardcylinder, A=82, B=48,5.

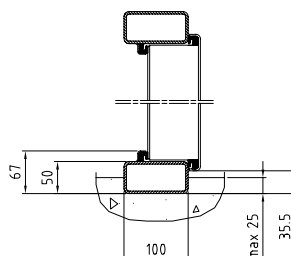
Låssystem:

Microbrytare, magnetkontakter, elslutbleck, extra motorlås mm kan erhållas. Vissa begränsningar finns dock pga hög dörrbladsvikt och stort packningstryck.

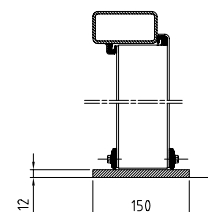
Beslagning:

Trycke ASSA 6640 standardmonteras i kombination med FAS Östmark 1565. Gångjärnen är svetsade och justerbara med lagrad upphängning.

Tröskel T1



Tröskel T2



Exempel på tröskel T1 och T2 vid karmdjup 100mm

Fönster:

Dörren kan förses med ljudrutor som ej försämrar dörrens ljudisolerande egenskaper.

Dörrstängare:

Dorma TS83 upp till storlek 12 x 24M.

Nödöppnare:

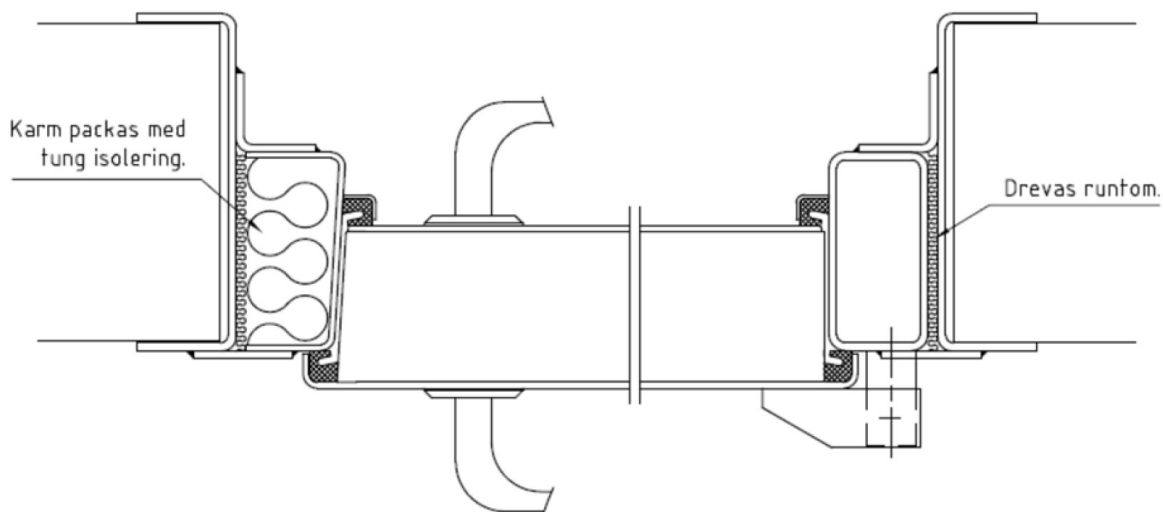
Nödöppnare typ Söderhamns Innovation P+T

Dörrautomatik:

Besam PowerSwing upp till storlek 12 x24M.

Storlek BxH	SLE		SLD		
	7x7M -15x24M	15x25M - 15x31M	11x20M- 24x24M	24x25M 31x31M	31x32M-44x44M
Karmyttermått	B-10mm H-10mm	B-20mm H-20mm	B-10mm H-10mm	B-20mm H-20mm	B-20mm H-20mm
Karmdjup	100mm	100mm	100mm	100mm	200mm
Dörrblad, tjocklek	82mm	82mm	82mm	82mm	126mm
Karmdagmått med T1 tröskel och 90° öppet	B-192mm H-144mm	B- 302mm H-210mm	B-342mm H-200mm	B-352mm H-210mm	
Karmdagmått med T1 tröskel och 180° öppet	B-143mm H-144mm	B-253mm H-210mm	B-244mm H-200mm	B-254mm H-210mm	
Karmdagmått med T2 tröskel och 90° öppet	B-192mm H-89mm	B-302mm H-152mm	B-342mm H-142mm	B-352mm H-152mm	B-424mm H-166mm
Karmdagmått med T2 tröskel och 180° öppet	B-143mm H-89mm	B-253mm H-152mm	B-244mm H-142mm	B-254mm H-152mm	B-266mm H-166mm
Tröskelhöjd T1	67	67(70)	67 (70)	67 (70)	
Tröskelhöjd T2	12	12	12	12	20
Lås - gång/sidodörr	FAS Östmark 1565	FIX 280L	FAS Östmark 1565 / FIX 280	FIX 280 / FIX280	FIX 690 / FIX 690
Elslutbleck	Step 18		Step 18		

HEDEMORADÖRREN



Brandklass:

SLE med tröskel T1 upp till storlek 10 x21M kan levereras i brandklass EI60 (skyltade). Större dörrar och portar kan byggas på motsvarande sätt men måste godkännas av lokal brandmyndighet för varje objekt (dessa dörrar är ej skyltade).

Ytbehandling:

Dörrarna levereras grundmålade som standard. Färdigmålade dörrar kan beställas men vi rekommenderar att målningen utförs efter monaget.

Montage:

Karmen bör svetsas fast i en karmomfattning av stål, mindre dörrar kan levereras med urtag i karmen för skruv. Dörrrens avsevärda tyngd kräver en stabil vägg och infästning. Montagebeskrivning kan rekvireras.

Övrigt

Dörrar och portar kan tillverkas i rostfritt och syrafast utförande för korrosiva miljöer.

Beteckning:

Enkeldörrrens beteckning är SLE och dubbeldörrrens (port) SLD. Dörrarna finns med två tröskelalternativ.

*Dörrarnas beteckning = SLE/SLD – BxH-Hö/Vä –T1/T2.
Beställningsexempel: SLE-10x21M-H-T1.*