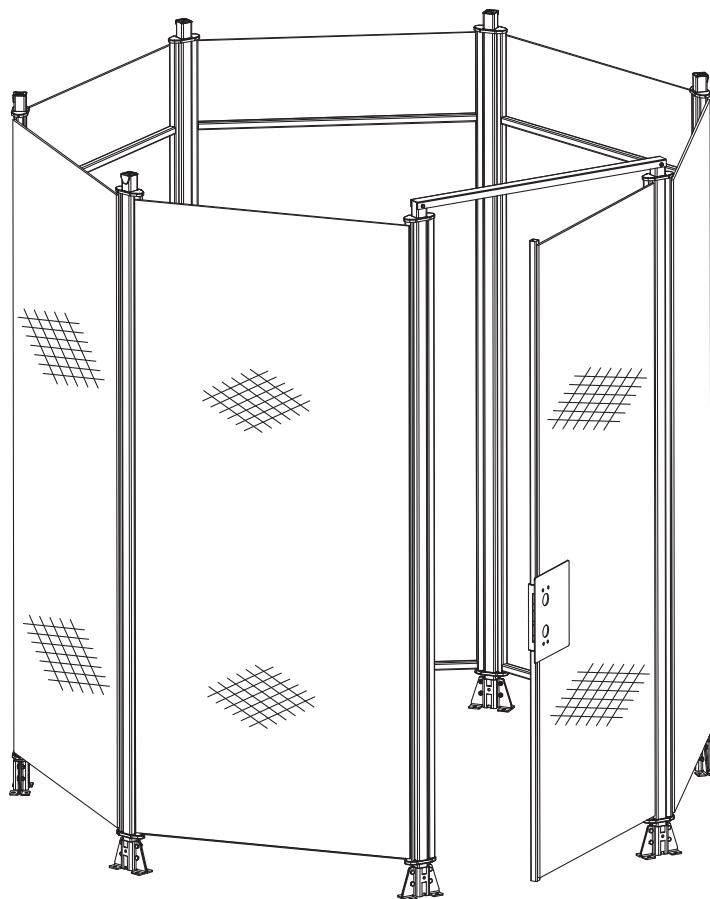


MONTERINGSANVISNING

HÄFLA SKYDDSBUR

I STRÄCKMETALL

FÖR SPIRALTRAPPOR



Verktyg som behövs:

1st insexnyckel 2,5 mm

2st ledade hylsnycklar 13 mm

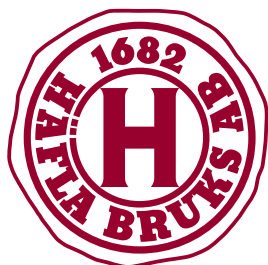
Vattenpass

Gummiklubba

Skruvdragare med hylsa 8 mm

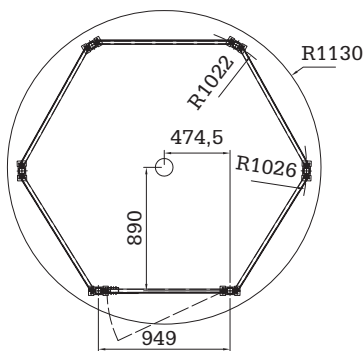
Anm. Infästningsmaterial till underlag ingår ej.

Hål i fötter till underlag för M8.

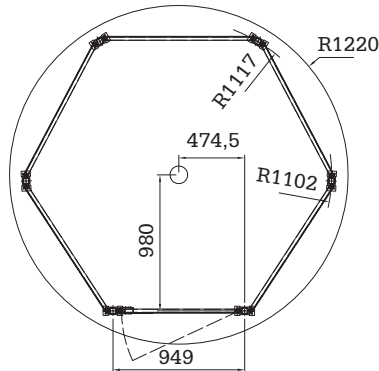


HÄFLA BRUKS AB

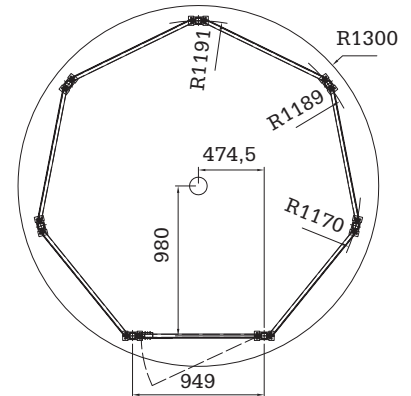
Förslag på stolpplacering (mått c/c burstolpe - centrumrör)



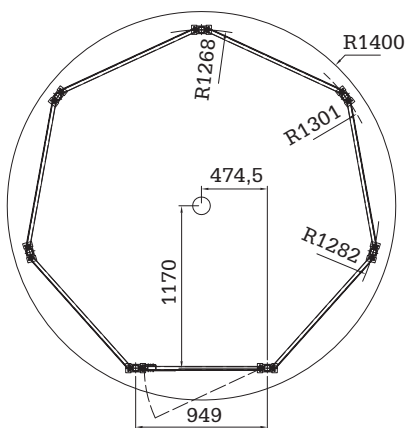
Trappradie 750
Dörr B=900 mm
Sektioner B=1000 mm



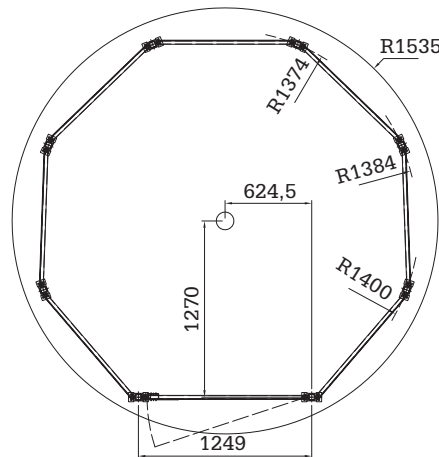
Trappradie 850
Dörr B=900 mm
Sektioner B=1100 mm



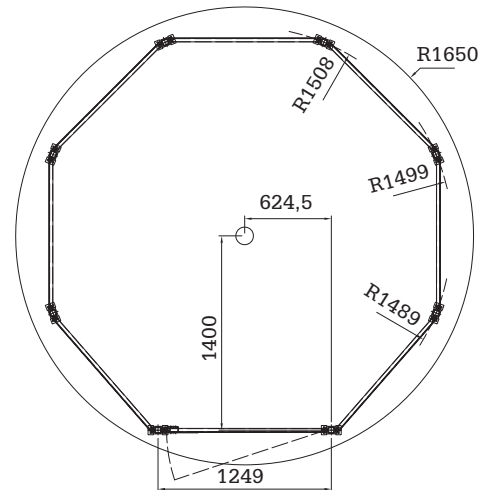
Trappradie 950
Dörr B=900 mm
Sektioner B=1000 mm



Trappradie 1050
Dörr B=900 mm
Sektioner B=1100 mm



Trappradie 1150
Dörr B=1200 mm
Sektioner B=1000 mm



Trappradie 1250
Dörr B=1200 mm
Sektioner B=1100 mm

Kommentarer:

- Storlek på platta eller plattor/plintar som anges ovan ger ett kantavstånd till expander som är 75 mm.
- Bur med högersvängd dörr används till högersvängd trappa och tvärt om.
- Låskista till dörr är anpassad för låshus ASSA Connect 710/50 med utrymningsbeslag 179A. Den passar även till övriga lås i CONNECT-serien om man kompletterar med en täckskytt. Mått på låskista enligt tabell till höger. Installationsanvisningar för lås finns t.ex. på www.byggbeslag.se

