

398.100.056.20 DUSCHRÄNNA WATERLINE 1000

- Golv: betong och klinkers
- Ram: rektangulär
- Utlopp: Ø50 mm, botten
- Rostfritt stål: AISI304/EN1.4301

Produktkoder

EAN: 5705499138412
VVS-nummer: 155063010
RSK-nummer: 7121707
NRF-nummer: 3394729

Specifikation

Beteckning: 50x1000
Form: Rektangulär
Golv: Betong / klinkers
Material: AISI 304
Material (EN): EN 1.4301
Typ: Rännor
Typ av tätskikt: Folietätskikt
Utloppsbrunn: Nej
Utloppsdiameter (mm): 50
Utloppsplacering: Gavel
Utloppsriktning: Botten

Godkännanden

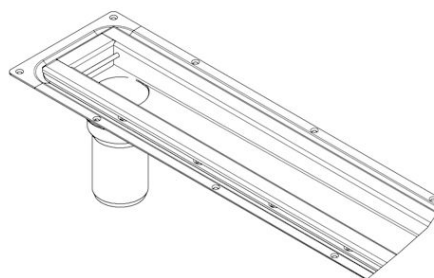
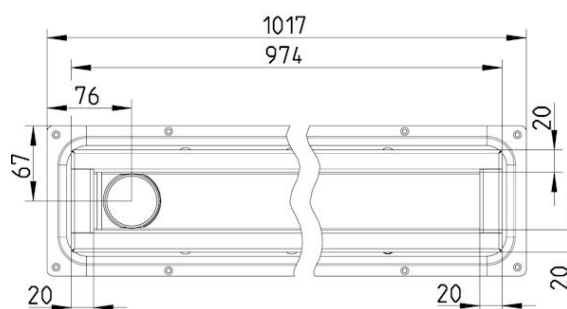
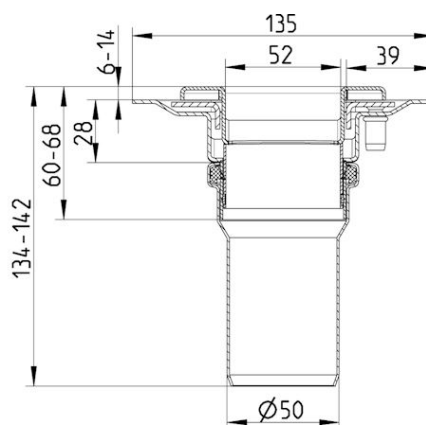


NO - TG 2484



SE - SITAC TG0084-07 2017

PL - Hygienic Certificate - All products



BLÜCHER®

A WATTS Brand