

**BLÜCHER®**

**MEADRAIN SOLUTION PG**



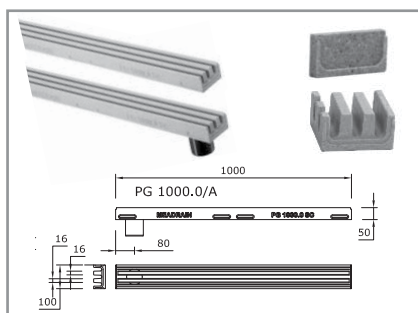
## **Meadrain Solution PG**

- **Idealisk för parkeringhus och garage**
- **Rännmoduler för installation utan fall**
- **Godkänt enligt EN 1433 upp till bel.klass C250**

KEEPING UP THE FLOW

## Meadrain Solution PG

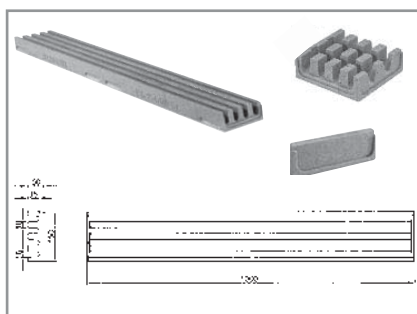
Meadrain Solution PG av polymerbetong är idealisk för parkeringshus och garage. Rännmodulerna för installation är utan fall, och certifierade enligt EN 1433 för belastningsklass A15-C250.



### Markräna PG 1000

Typ	Längd cm	Bygghöjd	Vikt kg	Artikel-nr	RSK-nr
<b>Rännedel utan fall</b>					
PG 1000.0	100,0	5,0	5,0	7,1	-
PG 1000.0/A 2)	100,0	5,0	5,0	7,0	-
<b>Rännedel för gavel och vinkeländring</b>					
PG 1000.SE gavel			0,2	010155606	-
PG 1000.K kors			0,7	010155608	-

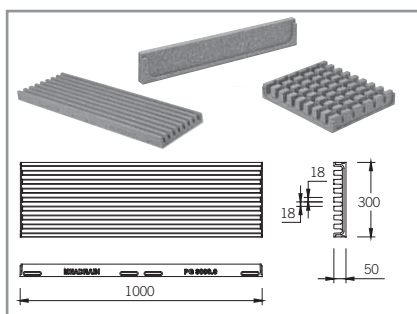
2) Rännedel med integrerat HD-PE utlopp  $\varnothing$ 75 mm



### Markräna PG 1500

Typ	Längd cm	Bygghöjd	Vikt kg	Artikel-nr	RSK-nr
<b>Rännedel utan fall</b>					
PG 1500.0	100,0	5,0	5,0	11,4	244 45 77
PG 1500.0/A 2)	100,0	5,0	5,0	11,5	244 45 78
<b>Rännedel för gavel och vinkeländring</b>					
PG 1500.SE gavel			0,2	010155599	-
PG 1500.K kors			1,6	010155589	-

2) Rännedel med integrerat HD-PE utlopp  $\varnothing$ 75 mm



### Markräna PG 3000

Typ	Längd cm	Bygghöjd	Vikt kg	Artikel-nr	RSK-nr
<b>Rännedel utan fall</b>					
PG 3000.0	100,0	5,0	5,0	22,8	-
<b>Rännedel för gavel och vinkeländring</b>					
PG 3000.SE gavel			0,4	010155589	-
PG 3000.K kors			5,6	010155695	-
PG 3000.K/A kors med integrerat HD-PE utlopp $\varnothing$ 75 mm			5,6	010155697	-