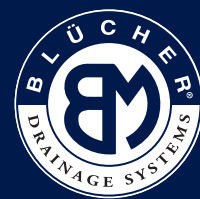


Monteringsanvisning BLÜCHER Meadrain markrännor

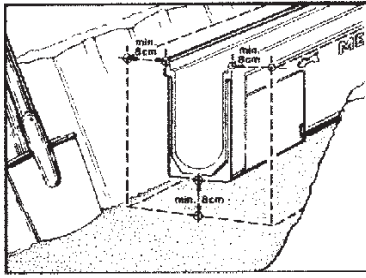


BLÜCHER®

KEEPING UP THE FLOW

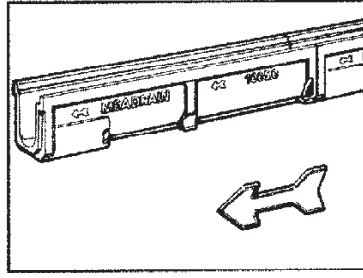
Monteringsanvisning

ROSTFRIA AVVATTNINGSSYSTEM

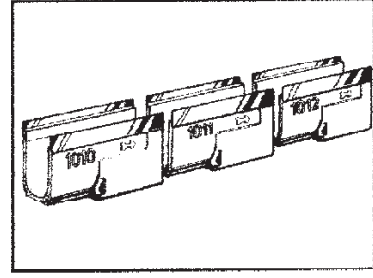


1. Schakta upp en grav med bredd, längd och djup för rännan och plats för betong (se resp. belastningsklass i bilagan Projektering - belastningsklass).

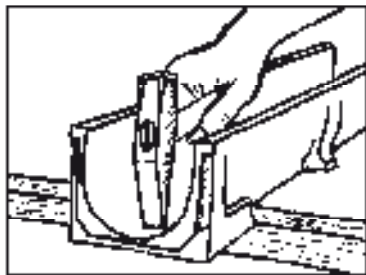
Rännan skall alltid gjutas in i betong.



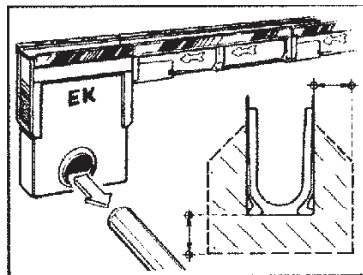
2. Vattnets flödesriktning är markerad med pil på rännans båda sidor.



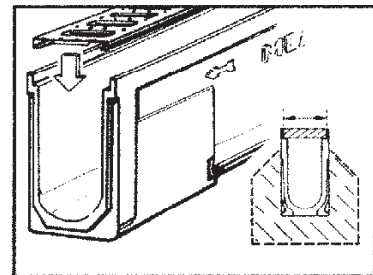
3. Lägg ut rännmodulerna i önskad ordning. Modulnumret är markerat på rännans utsida (t ex 1010, 1011, 1012 osv).



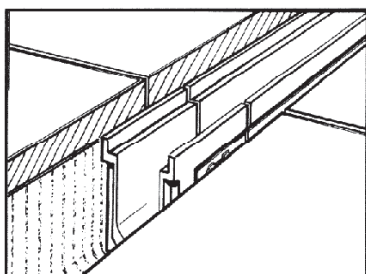
4. Vid behov kan rännans förformade utlopp knackas ut. Understöd rännan och slå försiktigt med en hammare från rännans insida.



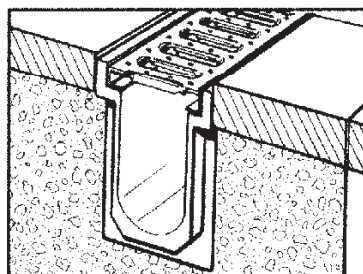
5. Spänn ett rätsnöre och placera ut rännans moduler. OBS! Starta alltid med utloppsmodulen (och ev. sandfång) och kontrollera att rännans överkant ligger 3-5 mm under färdig yta.



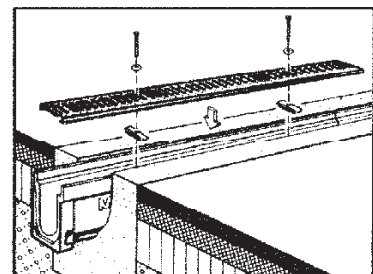
6. När rännan kringgjuts ska den vara försedd med distansklotsar för att inte deformeras och sammanpressas. Använd t.ex. en bräda med rätt mått. Gallret kan också användas som distans om det är inklätt med plastfilm eller dylikt.



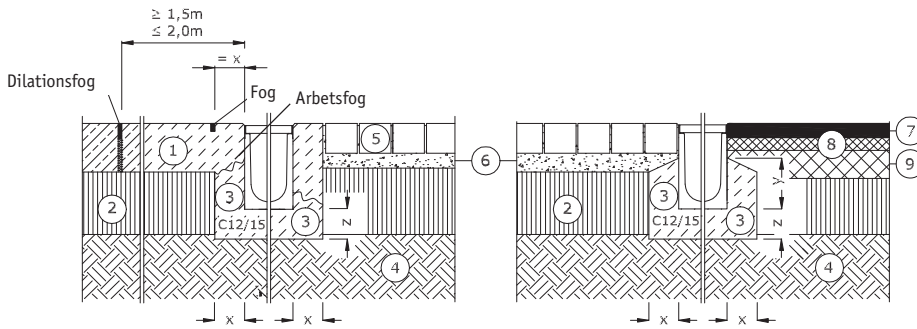
7. Monteras rännan mellan två betongplattor ska det anordnas med fog och dilationsfog. (Placering av denna se resp. belastningsklass i bilagan Projektering - belastningsklass.) OBS! Var noga med tillpassningen så att gallret passar i rännan och kan låsas.



8. Den färdiga beläggningen ska vara 3-5 mm högre än rännans överkant.

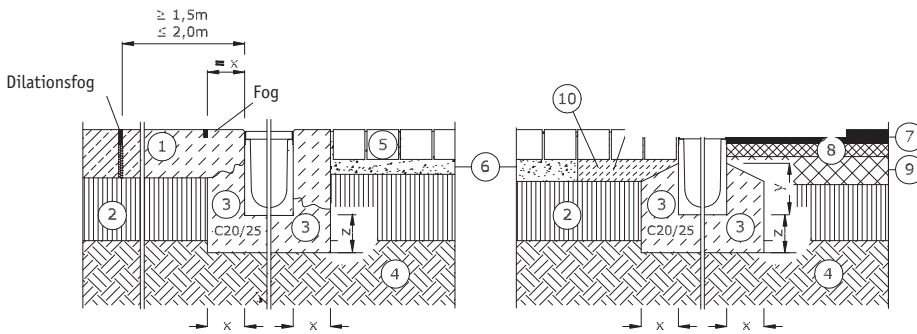


9. Efter montering ska rännan, galler och ev. sandfång rengöras från sand och betong. Rengör låsningsmekanismen på PROFIX galler extra noga.



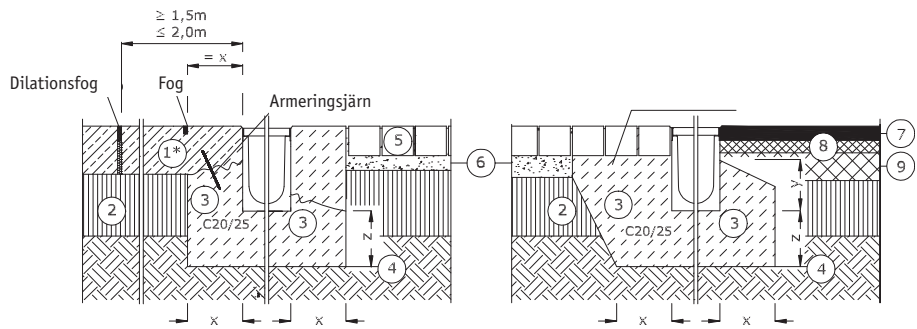
Klass A 15

Y = Markrännans totalhöjd -80 mm
 Z = 80 mm
 X = 80 mm



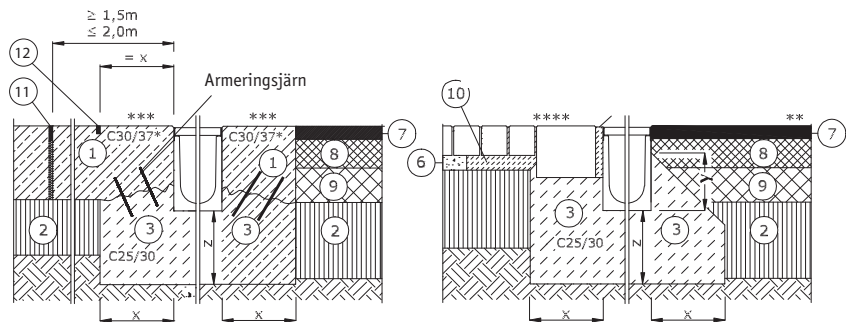
Klass B 125

Y = Markrännans totalhöjd -80 mm
 Z = 100 mm
 X = 100 mm



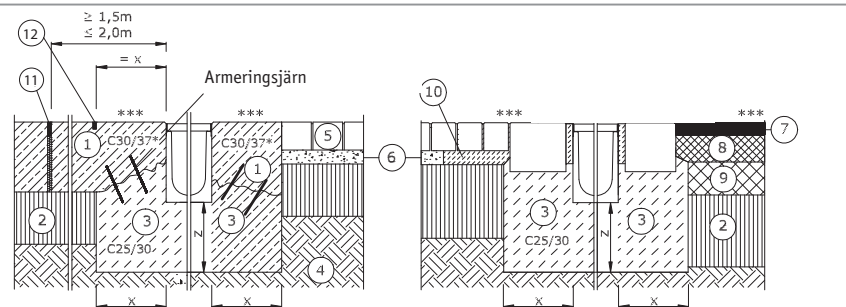
Klass C 250

Y = Markrännans totalhöjd -50 mm
 Z = 150 mm
 X = 150 mm



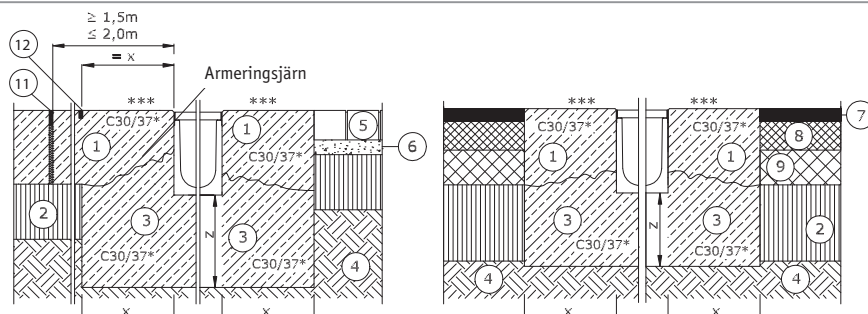
Klass D 400

Y = Markrännans totalhöjd -50 mm
 Z = 200 mm
 X = 200 mm



Klass E 600

Y = Markrännans totalhöjd
 Z = 200 mm
 X = 200 mm



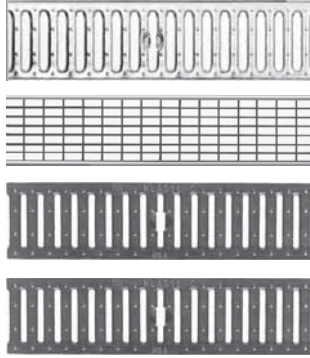
Klass F 900

Y = Markrännans totalhöjd
 Z = 250 mm
 X = 250 mm

- | | |
|-----------------------|------------------------|
| 1. Vägbetong | 7. Asfaltsbeläggning |
| 2. Stabilt grus | 8. Bärlager |
| 3. Betong | 9. Asfaltsbärlag / GAB |
| 4. Förstärkningslager | 10. Beläggingssten |
| 5. Beläggingssten | 11. Dilationsfog |
| 6. Sättsand | 12. Konstruktionsfog |

CHECKLISTA vid produktval och mängd

- Välj ränna med eller utan fall
- Välj utlopp i ränna eller via sandfång
- Välj utloppsplacering
- Välj typ av rännedelar med utgångspunkt från utlopp och "räkna bakåt"
- Välj typ av gavel
- Välj typ av galler A15, B125, C250 eller D400/E600 beroende på belastningsklass



Klass A15:	L 1.0	244 23 22
Slitsgaller FZV	L 0.5	244 23 23
Klass B15:	L 1.0	244 23 26
Rutgaller FZV	L 0.5	244 23 27
Klass C250:	L 0.5	244 23 28
Slitsgaller SGJ	L 0.5	244 23 28
Klass D400 / E600:	L 0.5	244 34 37
Slitsgaller SGJ	L 0.5	244 34 37

