

NY STARK KEDJEMOTOR

– ALTERNATIV TIL SPINDELMOTORER



Traditionella spindelmotorer

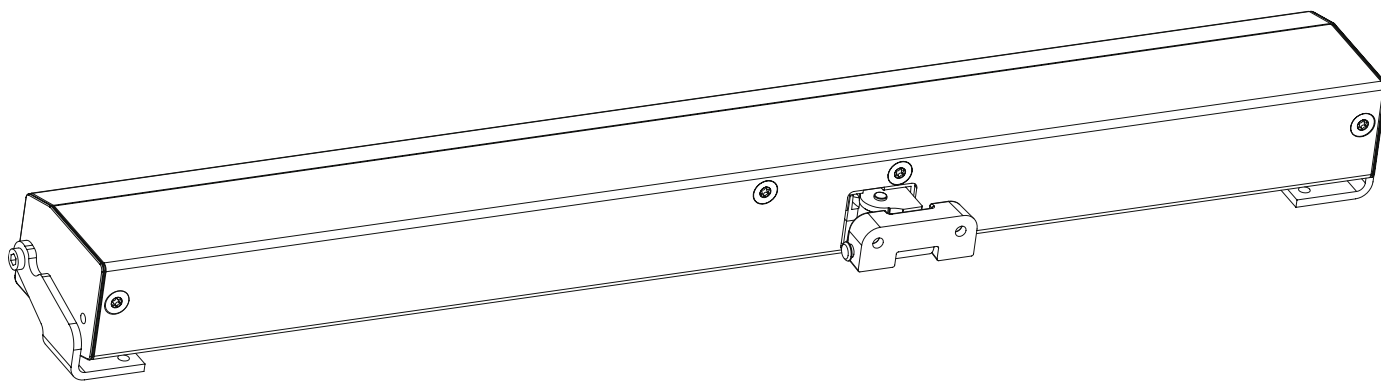
Nya kedjemotorer



NY, ELEGANT
OCH
PATENTERAD,
KEDJEMOTOR

WindowMaster lanserar en ny serie kraftiga kedjemotorer som ett alternativ till traditionella spindelmotorer.





De nya kraftiga kedjemotorerna WMU 84x/86x/88x är speciellt designade för stora och tunga fönster – ett elegant alternativ till traditionella spindelmotorer.

Serien omfattar kedjemotorer med kedjelängd upp till 750mm samt upp till 1000N kraft. Kan användas till både brand- och naturlig ventilation.

FÖRDELAR

Den nya motorserien kan antingen byggas in eller monteras utanpåliggande på fönsterprofilen, vilket gör motorerna i stort sett osynliga på takfönster eller glastak.

Det är nu möjligt att redan vid produktion av stora fönster installera motorer och därmed undgå skaderisker i den efterföljande hanteringen av fönstret/motorn eller montageproblem på byggplatsen.

TEKNIK

Motorerna produceras med den unika MotorLink™ teknologin, som inkluderar egenskaper som backfunktion, individuell programmering av hastighet, kraft och kedjelängd m.m. MotorLink™ teknologin möjliggör också installation av flera motorer på ett fönster utan behov av ytterligare synkroniseringsenheter.

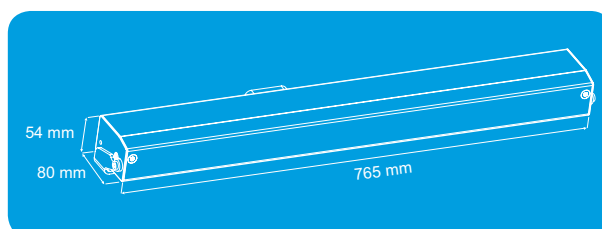
Kombinerad med WindowMaster MotorController, kan motorn via en vanlig BUS-protokoll som KNX, LON eller BACnet kommunicera direkt med BMS system.

WMU 84x/86x/88x ÄR PATENTERAD AV WINDOWMASTER

WMU 882-1 0750 – ETT EXEMPEL

FAKTA:

Mått:	80 x 54 mm (B x H). L = 765 mm
Vikt:	6,8kg
Fönstertyper:	Topp-, sido-, svängtapp och tag-fönster och tagkupler
Dragkraft:	1000N
Kedjeöppning:	750mm



Motorn kan även användas som en integrerad del av de kompletta WindowMaster NV Advance™ eller NV Comfort™ lösningarna.

Vänligen kontakta ett av våra försäljningskontor för ytterligare information angående priser, specifikationer, leveranstider m.m.