



■ GEBERIT

GEBERIT INBYGGNADSFIXTURER

KVALITET BAKOM VÄGGEN

**KNOW
HOW**
INSTALLED

INNEHÅLL

S.08

GEBERIT INBYGGNADSFIXTURER

Sigma	8 - 9
Omega	10 - 11
DuoFresh integrerad luktutsugning	12 - 13
Justerbar höjd	14 - 15
Duofix Sigma TEK	16 - 17
För armstöd	18 - 19



S.24

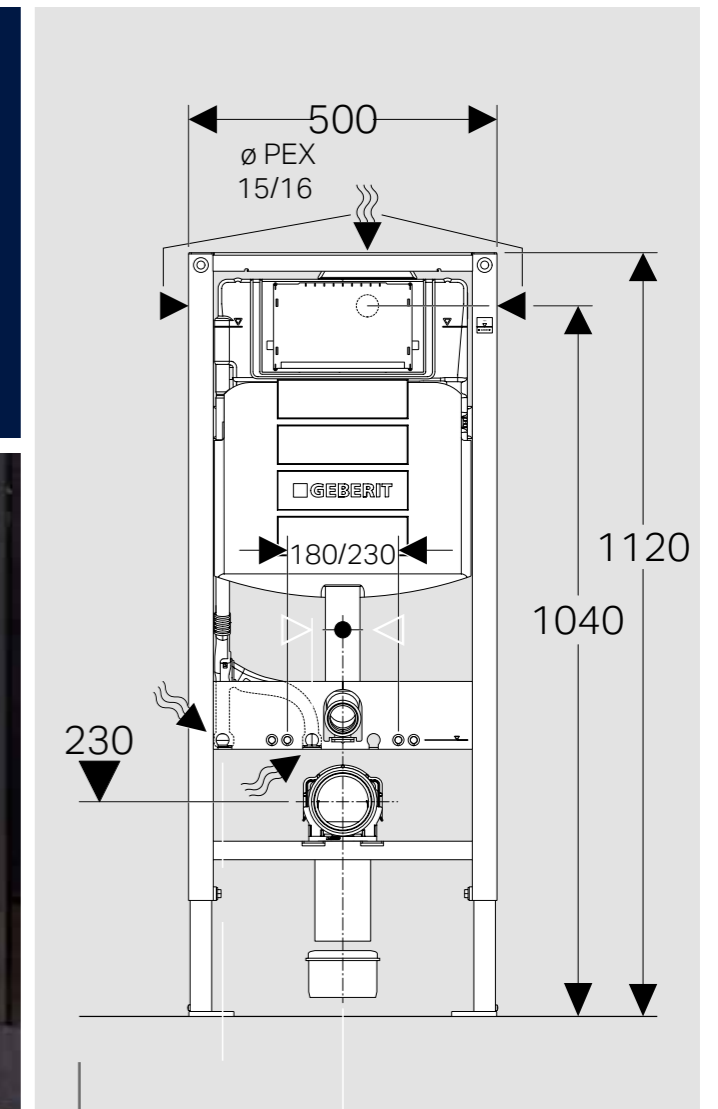
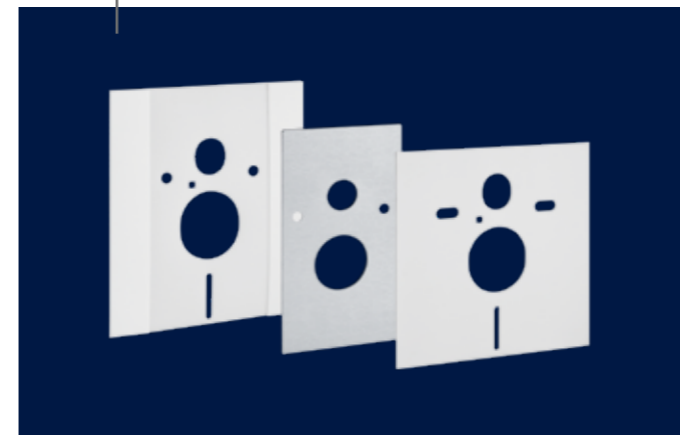
GEBERIT SPOLPLATTOR

Till Sigma inbyggnadsfixturer	24 - 27
Till Omega inbyggnadsfixturer	28 - 29

S.30

TILLBEHÖR

Geberit reservdelar och tillbehör



S.32

TEKNISK INFORMATION

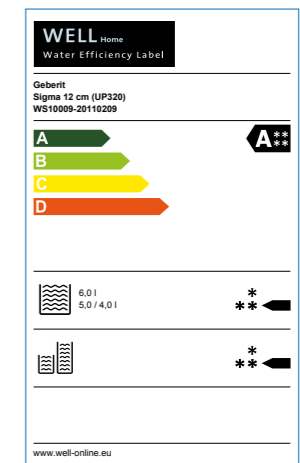
Mått och ritningar för Geberit inbyggnadsfixturer

FULLÄNDAD FUNKTION
REDO FÖR
FRAMTIDENS
BADRUM

De som monterade Geberit 1964 var före sin tid. Och det är de fortfarande. Våra WC-system är utrustade för att motsvara morgondagens standarder. Det är inte konstigt att mer än 60 miljoner Geberit inbyggnads-cisterner och spolplattor har monterats över hela världen under de senaste 50 åren.

LÖSNINGAR FÖR MODERNA BADRUM

GEBERIT INBYGGNADSFIXTURER



50
år

FRAMGÅNGSRIK
Den inbyggda tekniken har använts med framgång i 50 år.

60
miljoner

BEPRÖVAD
Erfarenheter från mer än 60 miljoner monteringar

25
år

HÅLLBAR
Tillgången på reservdelar garanteras i 25 år.



TILLFÖRLITLIG
Grundliga tester säkerställer tillförlitlighet och säkerhet.



VATTENTÄT
Inga dolda skarvar då spolröret är svetsat till cisternen. Detta förhindrar vattenläckage.



STABIL
Vikten av den vägghängda wc:n bärs inte av väggen utan av installations-elementet.

KVALITET BAKOM VÄGGEN

- Höjd 112 cm
- Spolning framifrån
- Passar spolplattorna Sigma
- Vattenanslutning höger-/vänster-/ovanifrån
- Övre och nedre väggbeslag ingår

Geberit Sigma WC-fixtur med en konstruktionshöjd på 112 cm passar snabba och enkla monteringar i halvhöga eller rumshöga väggar.

Geberit inbyggnadsfixturer är välkända för sin unika kvalitet och säkra funktion. Alla cisterner läckagetestas innan de levereras. 25 års reservdelsgaranti ger långsiktig trygghet. Går att få med dubbelspolning, spola/stopp-funktion eller stor spolmängd.

REDUCERAD VATTENFÖRBRUKNING

Geberits WC-fixtur Sigma kan också begränsas till 4,5 liter, vilket gör den till ett perfekt alternativ för den som vill reducera sin vattenförbrukning. Tack vare det har den alltid rankats högt av WELL-märkningen (Water Efficiency Label).

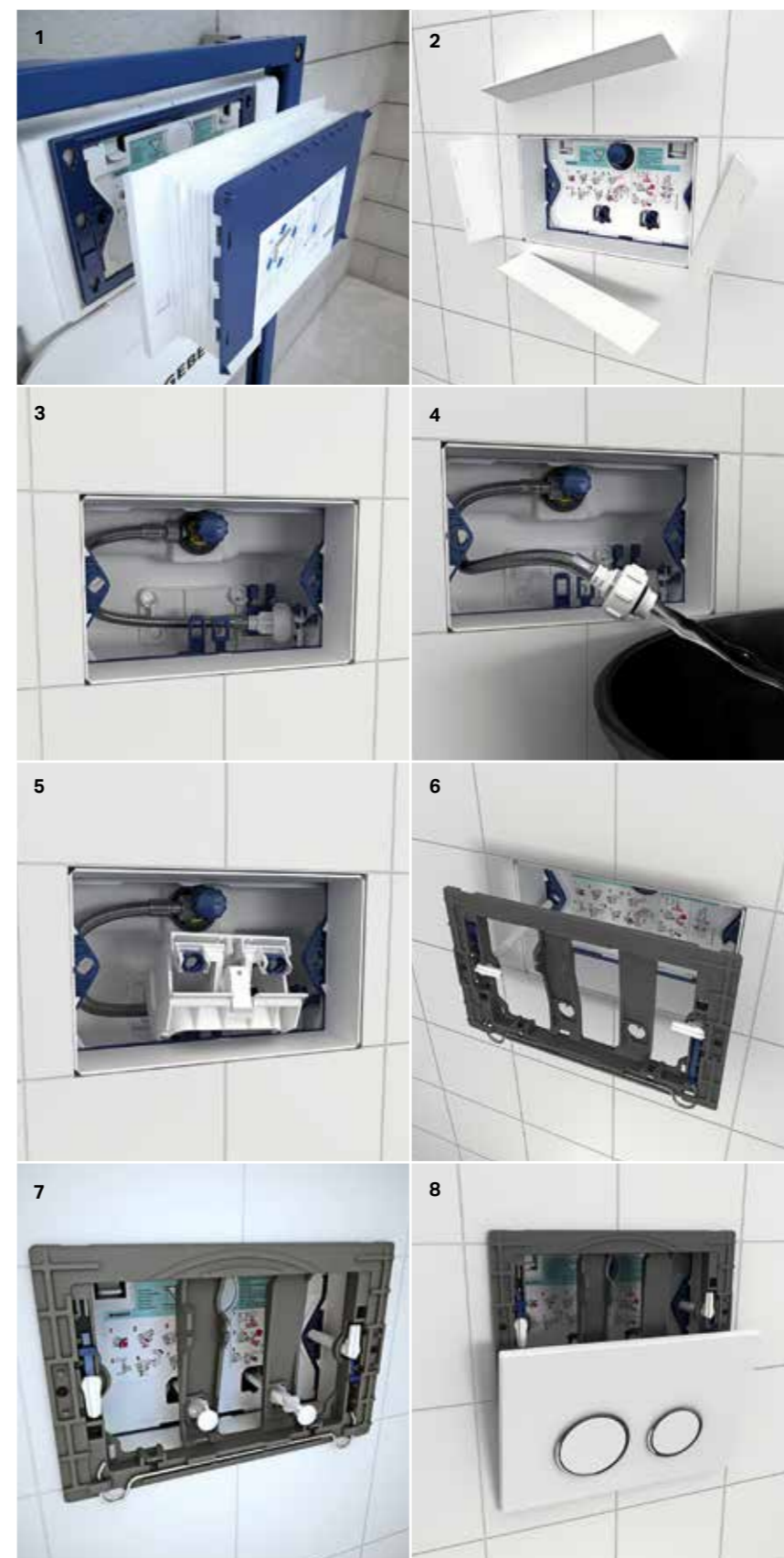
GEBERIT SIGMA SMAL MODELL

För trånga utrymmen finns även inbyggnadsfixturen i en smalare variant, endast 42,5 cm bred - perfekt för små gästtoaletter. För vägghängda WC-skålar med längre djup (upp till 70 cm). Lämplig för HWC-konstruktion.



↑ **WC-fixtur Sigma standard**
Art. nr 111.342.00.5 / RSK nr 809 76 68
WC-fixtur Sigma smal modell (B: 42,5 cm)*
Art. nr 111.312.00.5 / RSK nr 809 76 69

*OBS! Nedre väggfästen (809 77 17) beställs separat



VERKTYGLÖS MONTERING AV SPOLPLATTAN

- 1 Demontera montageboxen
- 2 Kapa montageboxens sidor 1-2 mm innanför färdig väggbeklädnad
- 3 Demontera skyddsloppet
- 4 Innan drifttagning ska vattenröret renspolas
- 5 Montera lyftkonsolen
- 6 Montera spolplattans monteringsram
- 7 Vrid de vita låsbultarna 90° och tryck ned/upp de blå låssprintarna
- 8 Montera spolplattan

LÅGA KRAV PÅ UTRYMME HÖG FLEXIBILITET

- Höjd 82 eller 98 cm
- Spolning framifrån eller ovanifrån
- Passar spolplattorna Omega
- Vattenanslutning från vänster
- Övre och nedre väggbeslag ingår

Vid montering av en vägghängd WC under ett fönster eller ett lutande tak är cisternens monteringshöjd kritisk.

Geberit Omega inbyggnadscistern kan monteras i höjd 82 cm eller 98 cm och erbjuder enastående spolprestanda varje gång. En vattensnål dubbelspolning bevarar värdefulla resurser och hjälper cisternen att uppnå full effektivitet

MANÖVRERING FRAM-/OVANIFRÅN

Geberit Omega inbyggnadscistern är förenlig med nästan varje montering framför vägg. Beroende på konstruktion kan spolplattan anslutas på cisternens fram- eller ovansida. Inga särskilda verktyg krävs för att montera cisternen eller spolplattan

KOMPAKTA SPOLPLATTOR

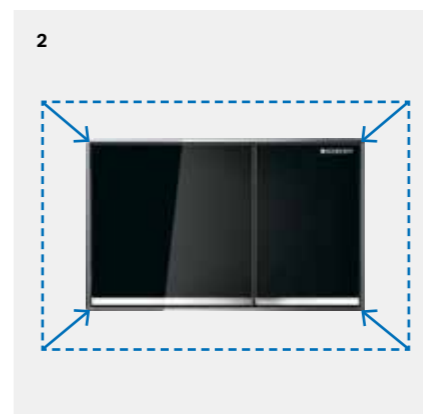
Tack vare den reducerade serviceöppningen (180 x 110 mm) kan det på cisternen monteras små, eleganta spolplattor som Geberits spolplatta Omega 20, 30 eller Geberits insänkta spolplatta Omega 60. Dessutom erbjuder Omega 01, 10 och 70 med fjärrmanövrerad spolning alternativet att placera spolplattan fritt inom en radie av 1,7 m från cisternen.



1 WC-fixtur Omega H: 82 cm
Art. nr 111.007.00.1 / RSK nr 809 79 81
WC-fixtur Omega H:98 cm
Art. nr 111.034.00.1 / RSK nr 809 79 82

2 De små, kompakta spolplattorna öppnar för nya designalternativ (på bilden visas Geberit Omega60 spolplatta med bredd 184 mm och höjd 114 mm).

3 Två möjliga monteringshöjder erbjuder maximal flexibilitet.



TA BORT OÖNSKADE LUKTER

- Höjd 112 cm
- Spolning framifrån
- Endast kompatibel med spolplatta Sigma40
- Elanslutning krävs
- Vattenanslutning från vänster
- Övre väggbeslag ingår, nedre väggbeslag (809 77 17) beställs separat

Geberit DuoFresh fångar lukter direkt inne i WC-stolen som renas med ett kolfilter dolt bakom spolplattan. Systemet fungerar oberoende av andra ventilationssystem.

Systemets hemlighet är dold bakom väggen. Med en knapptryckning dras luften direkt in i WC-stolen och renas med hjälp av ett kolfilter.

FRÄSCH CISTERN OCH WC-STOL

Den gångjärnsförsedda spolplattan ger enkel åtkomst till filtret och insatsen för WC-rengöringsblock - för extra fräschhet och badrumshygien med varje spolning.

TILLHÖRANDE SPOLPLATTA I TRE FÄRGER

Den tillhörande spolplattan Geberit Sigma40 finns att få i glas eller plast. Den erbjuder snabb och enkel åtkomst till hjärtat i Geberit DuoFresh-systemet.

- WC-fixtur Sigma med DuoFresh
Art. nr 111.356.00.5 / RSK nr 809 77 60
OBS! WC-skål ingår ej. Spolplatta Sigma40 beställs separat.



WC-fixtur med integrerat luktutsug: en innovativ lösning för ökad komfort i badrummet.

1 Installationsvägg

Anslut avlopp och vatten. Installera strömkabel mellan transformator och WC-fixtur.

2 Väggbeklädnad

När väggbeklädnad är på plats kan spolplattan Sigma40 och styrenheten installeras.

3 Slutmontering

Installera Geberit spolplatta Sigma40 verktyglöst. Anslut sedan strömförsörjningen och placera den medföljande styrenheten. Sätt kolfiltret på plats. Geberit DuoFresh är driftklar.

ANPASSA HÖJDEN EFTER MONTERING

- Höjd 112 cm
- Spolning framifrån
- Passar spolplattorna Sigma
- Vattenanslutning bakifrån/ovanifrån
- Övre väggbeslag ingår

Nu är det möjligt att anpassa toalettens sitthöjd efter användaren efter att fixturen har monterats i väggen.

Inbyggnadsfixturen monteras på samma sätt som alla andra fixturer från Geberit med fyra fästpunkter. Den särskilda skärformen i styropor ser till att utskärningen för spol- och avloppsrören blir tillräckligt stor för att klara höjjusteringen.

JUSTERA HÖJDEN UPP TILL 8 CM

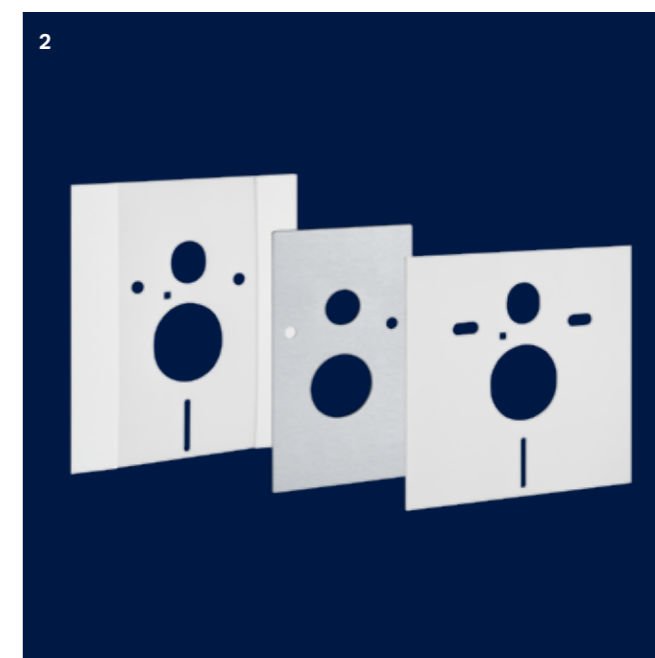
Med Geberit fixtur för höjjustering kan WC-stolens sitthöjd justeras med upp till 8 cm. För att vara helt exakt kan du ställa in toalettens sitthöjd från minst 41 cm till högst 49 cm över golvet.



← WC-fixtur Sigma med justerbar höjd
Art. nr 111.396.00.5 / RSK nr 809 77 07
OBS! WC-skål ingår ej



1 Höjden justeras med en justerskruv som är placerad bakom spolplattan. Genom att ta av spolplattan är det enkelt att justera toalettens höjd med upp till 8 cm.



2 Mellan toaletten och den avslutande väggbeklädnaden placeras en täckplåt i borstat rostfritt stål (beställs separat) som täcker utskärningen.

EN TRYGG LÖSNING

- Höjd 120 cm
- Spolning framifrån
- Passar spolplattorna Sigma
- Vattenanslutning ovanifrån

Geberit har utvecklat en inbyggadcistern för montering mellan regler i vägg när man vill ha en hel och slät vägg istället för en installationsvägg. Resultet är en cistern som är enkel att montera för installatören. Det är dessutom lätt för plattsättaren att ansluta tätskikt och sätta kakel. Cisternen är utbytbar inifrån badrummet utan att tätskiktet behöver brytas eller skadas.



Ramen monteras med vinkeljärn i toppen och med skruvar mot golvregel, samt i de färdigborrade hålen i sidan på ramen mot stående regler.



Inbyggadcisternen ansluts uppifrån med rör-i-rör. Röret fästs säkert och tätt mot säkerhetsboxen.



Tätningmanschetten är fabriksmonterad mot säkerhetsboxen, vilket ger en helt vattentät anslutning mot väggens tätskikt.



När kakelsättaren gjort klart är det lätt att efteråt skifta cisternen om olyckan varit framme, utan att bryta tätskiktet.

Duofix TEK har en Sigma inbyggadcistern. Samtliga Sigma spolplattor passar och reservdelar håller vi i minst 25 år

Spolrör med läckageindikering gör dig varse om ett läckage skulle inträffa

Förberedd för Geberit AquaClean duschtoalett

Geberit Duofix Sigma TEK
Art. nr. 111.910.00.5 / RSK nr 8002532



Fabriksmonterad tätningmanschett som limmas in i väggens tätskikt säkerställer en helt vattentät installation

Frontplattan tillverkas i armerad gips och kan justeras steglöst i djupled

Avloppsböj med fabriksmonterad läckageindikering

GEBERIT SIGMA INBYGGNADSFIXTUR FÖR ARMSTÖD FÖR SPECIELLA BEHOV

- Höjd 112 cm
- Spolning framifrån
- Passar spolplattorna Sigma
- Vattenanslutning bakifrån/ovanifrån
- Övre väggbeslag ingår

INBYGGNADSFIXTUREN ANVÄNDS I BADRUM DÄR DET BEHÖVS ARMSTÖD.

Det extra breda elementet på 88 cm möjliggör montering av armstöd på de förmonterade plywoodskivorna.

BERÖRINGSFRIA SPOLPLATTOR

Geberits beröringsfria spolplattor möjliggör helautomatisk spolning eller spolning med hjälp av en inbyggd fjärrkontroll i armstöden.



← WC-fixtur Sigma för armstöd
Art. nr 111.375.00.5 / RSK nr 809 77 49
OBS! WC-skål och armstöd ingår ej



SIGMA10IR - BERÖRINGSFRI SPOLNING

Geberit Sigma10IR med beröringsfri teknik har utformats speciellt för användning i privata hem. Denna modell finns också tillgänglig i rostfritt stål och sex olika plastvarianter. Alla de beröringsfria spolplattorna Geberit Sigma10IR är utrustade med vattenbesparande dubbelspolning. Beroende på kundens önskemål, kan elektroniken i dessa spolplattor drivas av en nätanslutning eller genom två 1,5 V batterier.



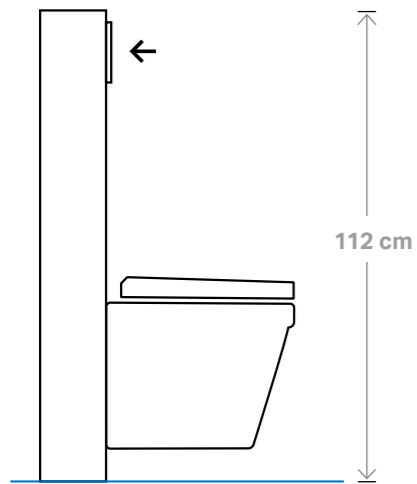
SIGMA80 - BERÖRINGSFRI SPOLNING

I stället för två knappar av olika storlek har spolplattan Sigma80 två ljusfält. Ljusfälten kan visa en av fem olika färger, vilket gör det möjligt för användaren att anpassa färgen efter personlig smak. Dessutom kan Sigma80 programmeras så att spolningen aktiveras automatiskt varje gång toaletten har använts.

SIGMA SPOLPLATTOR

I EN KLASS FÖR SIG

→ Sigma spolplattor är kompatibla med Sigma inbyggnadsfixturer.



SIGMA01

→ Funktion: dubbelspolning
→ Mått: 246 x 164 mm



→ 115.770.11.5 / 797 23 80
Material: plast
Alpinvit



→ 115.770.21.5 / 797 23 81
Material: plast
Blankförokromad



→ 115.770.46.5 / 797 23 82
Material: plast
Mattförokromad



→ 115.770.KA.5 / 797 23 91
Material: plast
Blank-/mattförokromad



→ 115.770.DW.5 / 797 23 86
Material: plast
Svart RAL 9005



→ 115.770.DT.5 / 797 23 85
Material: plast
Mässing (färg)

SIGMA10

→ Funktion: enkelspolning
→ Mått: 246 x 164 mm



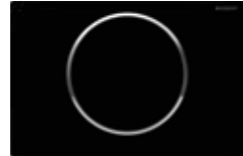
→ 115.758.KJ.5 / 797 24 70
Material: plast
Vit/blankfkr/vit



→ 115.758.KK.5 / 797 24 71
Material: plast
Vit/guld/vit



→ 115.758.KL.5 / 797 24 72
Material: plast
Vit/matt-/mattfkr



→ 115.758.KM.5 / 797 24 73
Material: plast
Svart/blankfkr/svart



→ 115.758.KH.5 / 797 24 69
Material: plast
Blank-/matt-/blankfkr



→ 115.758.KN.5 / 797 24 74
Material: plast
Matt-/blank-/mattfkr



→ 115.758.SN.5 / 797 24 75
Material: rostfritt stål
Matt-/blank-/mattfkr

SIGMA10IR

→ Funktion: beröringsfri spolning
→ Mått: 246 x 164 mm
→ Kräver installationsats 797 23 06



→ 115.90x.KL.1*
Material: plast
Vit/mattfkr



→ 115.90x.KJ.1*
Material: plast
Vit/blankfkr



→ 115.90x.SN.1*
Material: borstat stål
Matt-/blankfkr



→ 115.90x.KN.1*
Material: plast
Matt-/blankfkr



→ 115.90x.KH.1*
Material: plast
Blank-/mattfkr



→ 115.90x.KM.1*
Material: plast
Svart/blankfkr



→ 115.981.SW.5 (batteri)
→ 115.890.SW.5 (el)
Material: rostfritt stål
Borstat/blankfkr/borstat

SIGMA20

→ Funktion: dubbelspolning
→ Dimensioner: 246 x 164 mm



→ 115.882.KJ.1 / 783 21 63
Material: plast
Vit/blankförokromad



→ 115.882.KK.1 / 783 21 64
Material: plast
Vit/förgylld



→ 115.882.KL.1 / 783 21 65
Material: plast
Vit/mattförokromad



→ 115.882.KM.1 / 783 21 66
Material: plast
Svart



→ 115.882.KH.1 / 783 21 62
Material: plast
Blankförokromad



→ 115.882.KN.1 / 783 21 67
Material: plast
Mattförokromad



→ 115.882.SN.1 / 783 21 68
Material: rostfritt stål
Borstat stål

SIGMA21

→ Funktion: dubbelspolning
→ Dimensioner: 246 x 164 mm



→ 115.884.JM.1 / 783 22 29
Material: skiffer
Skiffer



→ 115.884.TG.1 / 783 22 27
Material: glas
Sandfärgat glas



→ 115.884.SI.1 / 783 22 25
Material: glas
Vitt glas



→ 115.884.SJ.1 / 783 22 26
Material: glas
Svart glas



→ 115.884.00.1 / 783 22 28
Kundanpassat

SIGMA30

→ Funktion: dubbelspolning
→ Dimensioner: 246 x 164 mm



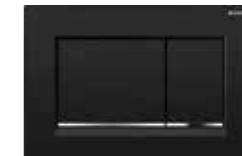
→ 115.883.KJ.1 / 783 21 70
Material: plast
Vit/blankförokromad



→ 115.883.KK.1 / 783 21 71
Material: plast
Vit/förgylld



→ 115.883.KL.1 / 783 21 72
Material: plast
Vit/mattförokromad



→ 115.883.KM.1 / 783 21 73
Material: plast
Svart



→ 115.883.KH.1 / 783 21 69
Material: plast
Blankförokromad



→ 115.883.KN.1 / 783 21 74
Material: plast
Mattförokromad

SIGMA30 ENKELSPOLNING

→ Funktion: enkelspolning
→ Dimensioner: 246 x 164 mm



→ 115.893.KJ.1 / 783 21 75
Material: metall
Vit



→ 115.893.KY.1 / 783 21 77
Material: metall
Blankförokromad



→ 115.893.KX.1 / 783 21 76
Material: metall
Borstad krom



→ 115.893.45.1 / 783 22 00
Material: metall
Förgylld

* 115.907.xx.x → elanslutning
115.908.xx.x → batteri
Se konsumentprislista för RSK nr.

SIGMA40 /DUOFRESH

- Med integrerad luktutsugning
- Till inbyggnadsfixtur 809 77 60
- Mått: 266 x 182 mm



→ 115.600.KQ.1 / 797 22 98
Material: plast
Vit/borstad aluminium



→ 115.600.KR.1 / 797 22 99
Material: plast
Svart/borstad aluminium



→ 115.600.SI.1 / 797 23 76
Material: glas
Vitt glas/borstad aluminium



→ 115.600.SQ.1 / 797 23 78
Material: glas
Umbr glas/borstad aluminium



→ 115.600.SJ.1 / 797 23 77
Material: glas
Svart glas/borstad aluminium

SIGMA50

- Funktion: dubbelspolning
- Mått: 246 x 164 mm



→ 115.788.11.5 / 797 23 19
Material: metall, plexiglas
Alpinvit



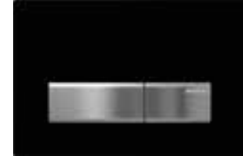
→ 115.788.21.5 / 783 21 99
Material: metall
Blankförkromad



→ 115.788.SE.5 / 797 23 23
Material: metall, plexiglas
Grönt glas



→ 115.788.GH.5 / 797 23 25
Material: metall
Borstat stål



→ 115.788.DW.5 / 797 23 21
Material: metall, glas
Svart RAL 9005



→ 115.788.SQ.5 / 797 23 24
Material: metall, glas
Umbr



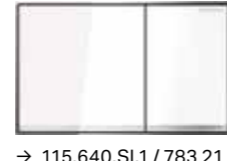
→ 115.788.SD.5 / 797 23 22
Material: metall, glas
Rökfärgat spegelglas



→ 115.788.00.5 / 797 23 20
Material: metall
Eget inlägg

SIGMA60

- Plan med väggen
- Mått: 221 x 139 mm



→ 115.640.SI.1 / 783 21 97
Material: glas
Vit



→ 115.640.GH.1 / 783 21 96
Material: metall
Borstat stål



→ 115.640.SJ.1 / 783 21 98
Material: glas
Svart



→ 115.640.SQ.1 / 783 21 95
Material: glas
Umbr

SIGMA70

- Funktion: dubbelspolning
- Mått: 240 x 158 mm



→ 115.620.SI.1 / 797 23 30
Material: glas
Vitt glas



→ 115.620.FW.1 / 797 23 33
Material: metall
Borstat stål



→ 115.620.SQ.1 / 797 23 32
Material: glas
Umbr glas



→ 115.620.SJ.1 / 797 23 31
Material: glas
Svart glas

SIGMA80

- Funktion: beröringsfri spolning
- Mått: 247 x 164 mm
- Kräver installationssats 797 23 06



→ 116.090.SG.1 / 797 23 94
Material: glas
Svart glas



→ 116.090.SM.1 / 797 23 95
Material: glas
Spegelglas

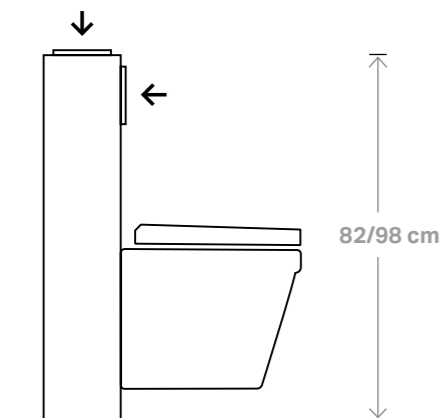


Fäll ut spolplattan, sätt i blocket och stäng igen. Precis så enkelt är det att få flera veckors hygienisk fräschhet med insatsen för WC-rengöringsblock (RSK nr. 797 22 97). Insatsen kan beställas som tillval och passar till Geberit spolplattor 01, 10, 20, 30 och 50 i Sigma-serien. Den leder WC-rengöringsblocket genom en ränna till en fast position under vattnets yta i cisternen. Väl på plats löses blocket upp långsamt och garanterar hygien och renlighet i hela WC-stolen vid varje spolning, samtidigt som den avger en fräsch doft.

OMEGA SPOLPLATTOR

LITET ÄR SMARTARE

→ Omega spolplattor och spolknappar är kompatibla med Omega inbyggnadsfixturer.



OMEGA01 REMOTE

→ Funktion: pneumatisk
→ Ø 100 mm



→ 116.050.11.1 / 797 25 44
Material: plast
Alpinvit



→ 116.050.46.1 / 797 25 46
Material: plast
Mattförokromad



→ 116.050.21.1 / 797 25 45
Material: plast
Blankförokromad

OMEGA01 REMOTE ENKELSPOLNING

→ Funktion: pneumatisk
→ Ø 94 mm
→ Kräver montage Mutter 797 25 54



→ 116.040.11.1 / 797 25 41
Material: plast
Alpinvit



→ 116.040.46.1 / 797 25 43
Material: plast
Mattförokromad



→ 116.040.21.1 / 797 25 42
Material: plast
Blankförokromad

OMEGA10 REMOTE

→ Funktion: pneumatisk
→ Ø 100 mm



→ 116.057.KJ.1 / 797 25 49
Material: plast
Vit



→ 116.057.KK.1 / 797 25 50
Material: plast
Vit/förgylld



→ 116.057.KH.1 / 797 25 48
Material: plast
Blankförokromad



→ 116.057.KN.1 / 797 25 52
Material: plast
Mattförokromad



→ 116.057.KM.1 / 797 25 51
Material: plast
Svart



→ 116.057.SN.1 / 797 25 52
Material: rostfritt stål
Borstat stål

OMEGA20

→ Funktion: dubbelspolning
→ Mått: 212 x 142 mm



→ 115.085.KJ.1 / 797 26 38
Material: plast
Vit/blankfkr



→ 115.085.KK.1 / 797 26 39
Material: plast
Vit/guld



→ 115.085.KL.1 / 797 26 40
Material: plast
Vit/mattfkr



→ 115.085.KN.1 / 797 26 42
Material: plast
Matt-/blankfkr



→ 115.085.KH.1 / 797 26 37
Material: plast
Blank-/mattfkr



→ 115.085.KM.1 / 797 26 41
Material: plast
Svart/blankfkr

OMEGA30

→ Funktion: dubbelspolning
→ Mått: 212 x 142 mm



→ 115.080.KJ.1 / 797 26 17
Material: plast
Vit/blankfkr



→ 115.080.KK.1 / 797 26 18
Material: plast
Vit/guld



→ 115.080.KL.1 / 797 26 19
Material: plast
Vit/mattfkr



→ 115.080.KN.1 / 797 26 21
Material: plast
Matt-/blankfkr



→ 115.080.KH.1 / 797 26 16
Material: plast
Blank-/mattfkr



→ 115.080.KM.1 / 797 26 20
Material: plast
Svart/blankfkr

OMEGA60

→ Plan med väggen
→ Funktion dubbelspolning
→ Mått: 184 x 114 mm



→ 115.081.SI.1 / 797 26 23
Material: glas
Vit



→ 115.081.GH.1 / 797 26 22
Material: rostfritt stål
Borstat stål



→ 115.081.SQ.1 / 797 26 25
Material: glas
Umbr



→ 115.081.SJ.1 / 797 26 24
Material: glas
Svart

OMEGA70 REMOTE

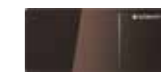
→ Funktion: dubbelspolning
→ Mått: 112 x 50 mm



→ 115.083.SI.2 / 797 26 29
Material: glas
Vit



→ 115.083.FW.2 / 797 26 28
Material: rostfritt stål
Borstat stål



→ 115.083.SQ.2 / 797 26 32
Material: glas
Umbr

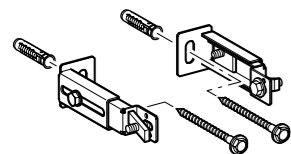


→ 115.083.SJ.2 / 797 26 30
Material: glas
Svart

RESERVDELAR OCH TILLBEHÖR

VÄGGBESLAG NEDTILL

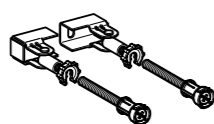
→ Används för att fästa inbyggnadsfixtur i vägg nära golv. Kan justeras från 130 till 200 mm.



→ 111.867.00.1 / 809 77 17

HÖRNBESLAG UPPTILL

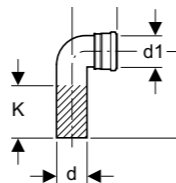
→ Används vid montering av inbyggnadsfixtur i ett hörn. Kompatibel med samtliga fixturer.



→ 111.835.00.1 / 809 76 75

KLOSETTBÖJ

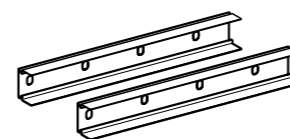
→ Används till avloppsrör, toaletter med vågrätt avlopp med mera.



→ 366.061.16.1 / 2721551 (90° d 90 mm, d1 90 mm)
→ 367.070.16.1 (90° d 110 mm, d1 90 mm)

SKENA TILL FIXTURER, 2 ST Å 3 M

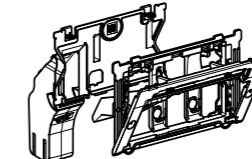
→ Används för uppbyggnad av en installationsvägg då det placeras flera fixturer sida vid sida



→ 111.878.00.1 / 809 76 76

INSATS FÖR WC- RENGÖRINGSBLOCK

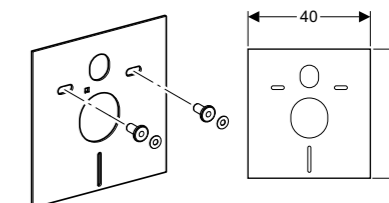
→ Passar inbyggnadsfixturer Sigma (ej hörnmodell) med spolplattorna Sigma 01/10/20/50.



→ 115.612.00.1 / 797 22 97

LJUDDÄMPNINGSSATS

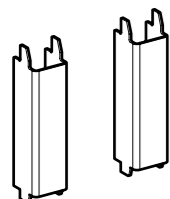
→ Monteras som ljudisolering mellan vägghängd WC-stol och vägg.



→ 156.050.00.1 / 272 15 65

TVÄRSTAG FÖR SMÅ TOALETTSKÅLAR

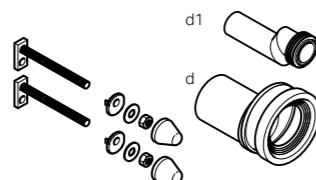
→ Används som stöd för små toalettskålar med en anläggningsyta på mindre än 170 mm.



→ 111.847.00.1 / 809 77 15

EXCENTRISK ANSLUTNINGSSATS

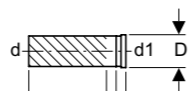
→ Används när toaletten ska justeras uppåt/nedåt med 25 mm efter att väggens beklädnad är klar.



→ 405.012.00.1 / 272 15 66 (d 110 mm, d1 45 mm)
→ 405.116.00.1 / 272 15 67 (d 90 mm, d1 45 mm)

KLOSETTANSLUTNINGSRÖR

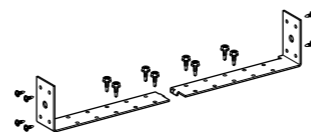
→ Används till avloppsrör, toaletter med vågrätt avlopp med mera.



→ 366.887.16.1 / 2721559 (d 90 mm, d1 90 mm)
→ 367.887.16.1 / 2721562 (d 110 mm, d1 90 mm)

VINKELBESLAG FÖR STOMVÄGG

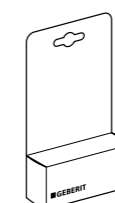
→ Används för att fästa inbyggnadsfixtur i stomvägg med stolpavstånd 500-650 mm



→ 111.869.00.1 / 809 77 16

WC-RENGÖRINGSBLOCK

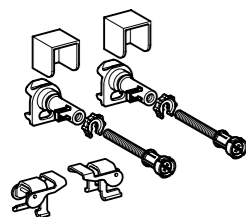
→ Motverkar smuts och kalkavlagringar i cistern och WC-skål.



→ 115.326.00.1 / 797 21 97

MONTERINGSSATS ÖVERDEL TILL SKENA

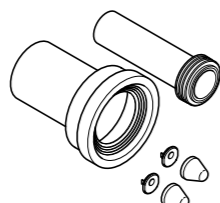
→ Används för att fästa inbyggnadsfixturen i skena



→ 111.844.00.1 / 809 76 77

FÖRLÄNGD PEH-ANSLUTNINGSSATS

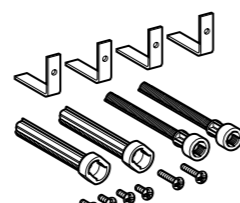
→ Används exempelvis när konstruktionen framför inbyggnadsfixturen är tjockare än 90 mm. Längd 300 mm.



→ 152.441.46.1 / 272 15 64

FÖRLÄNGNINGSSATS FÖR SPOLPLATTOR TILL CISTERN UP200 OCH UP300

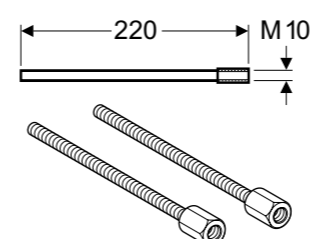
→ Används vid förlängning av tryckstänger och monteringsbultar vid förmurning på högst 180 mm.



→ 240.938.00.1

MONTERINGSFÖRLÄNGARE FÖR VÄGGBESLAG, ÖVERDEL OCH MONTERINGSSATS FÖR SKENA

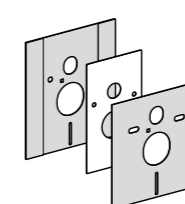
→ Används vid förlängning av övre väggbeslag och monteringsbultar för skena 200-400 mm.



→ 111.887.00.1 / 809 74 47

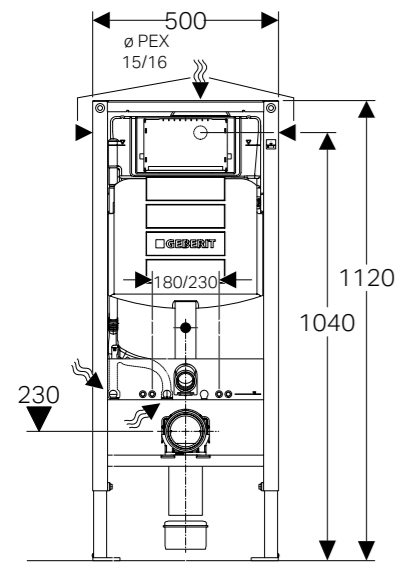
TÄCKPLÅT TILL FIXTUR MED JUSTERBAR HÖJD

→ Placeras mellan toaletten och den avslutande väggbeklädnaden i borstat rostfritt stål.

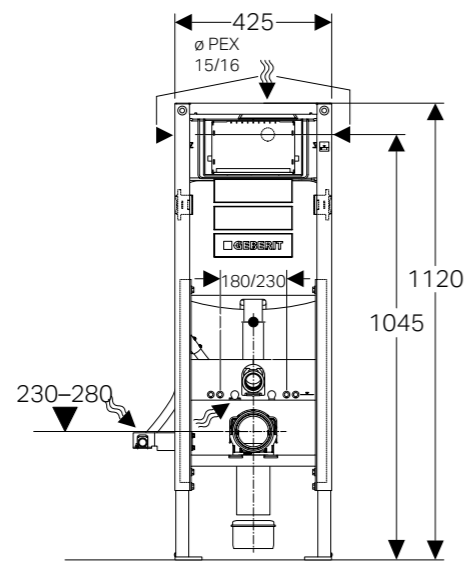


→ 115.396.00.1

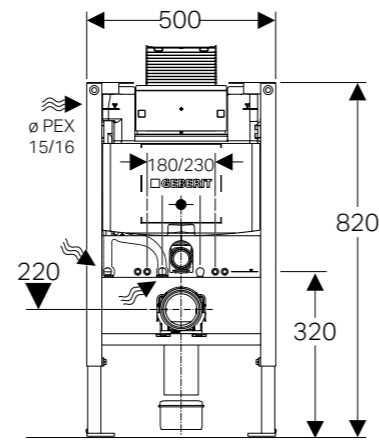
MÅTT OCH RITNINGAR



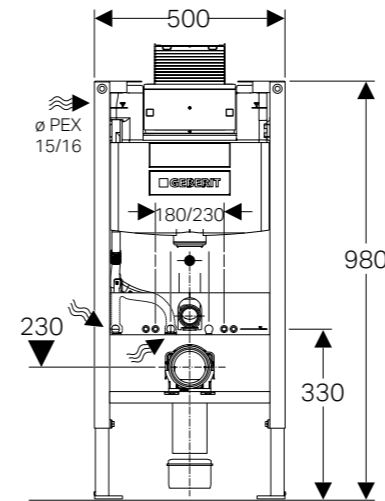
1



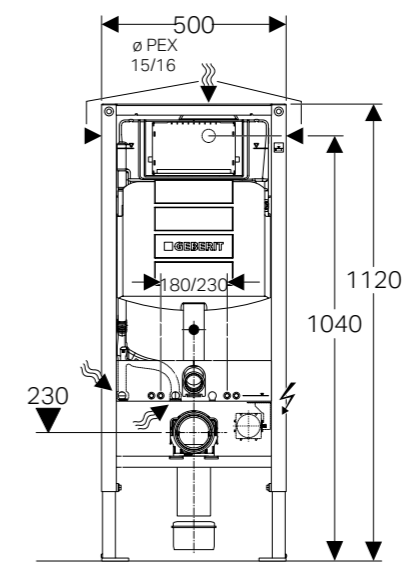
2



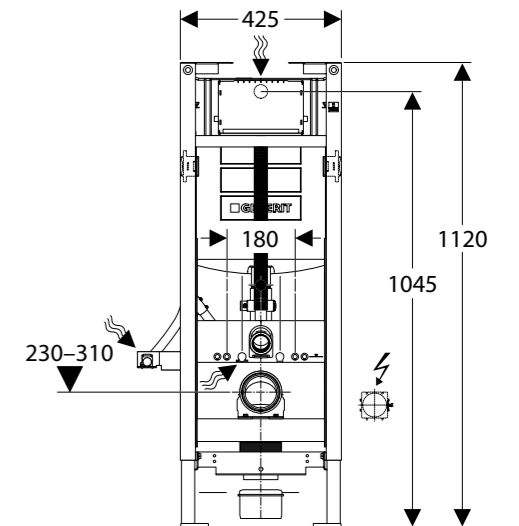
3



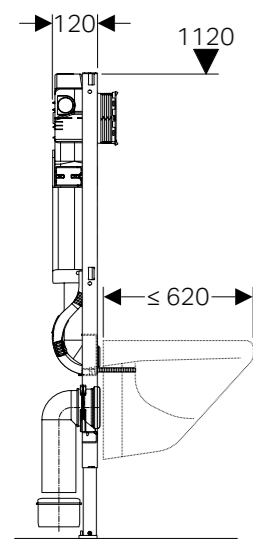
4



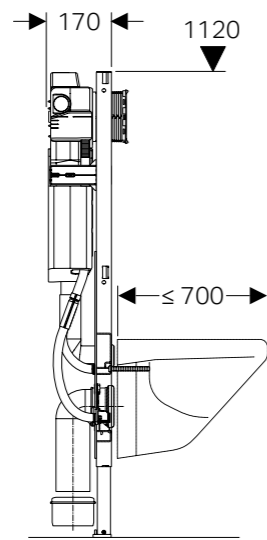
5



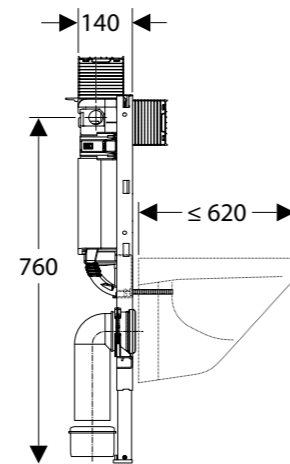
6



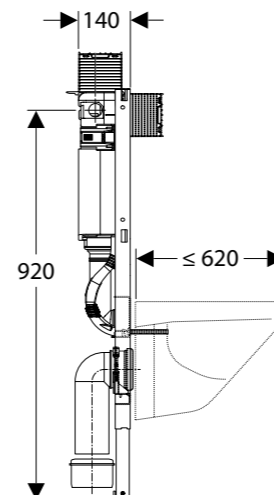
1



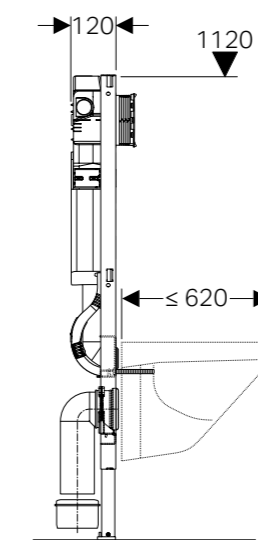
2



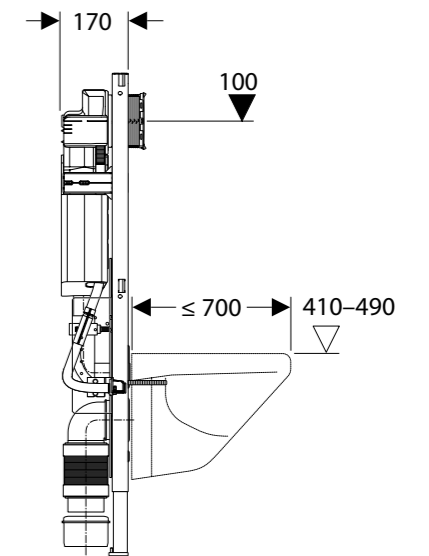
3



4



5



6

SIGMA STANDARD

- 111.342.00.5 / 809 76 68
- Höjd 112 cm, bredd 50 cm
- Kompatibel med spolplattor Sigma

SIGMA SMAL

- 111.312.00.5 / 809 76 69
- Höjd 112 cm, bredd 42,5 cm
- Kompatibel med spolplattor Sigma

OMEGA 82 CM

- 111.007.00.1 / 809 79 81
- Höjd 82 cm, bredd 50 cm
- Kompatibel med spolplattor Omega

OMEGA 98 CM

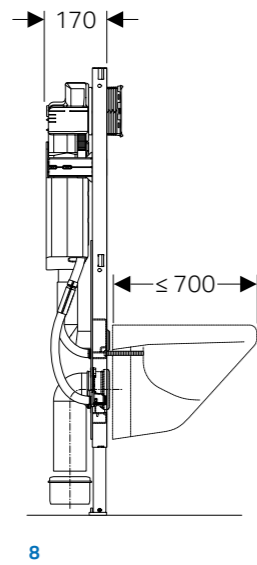
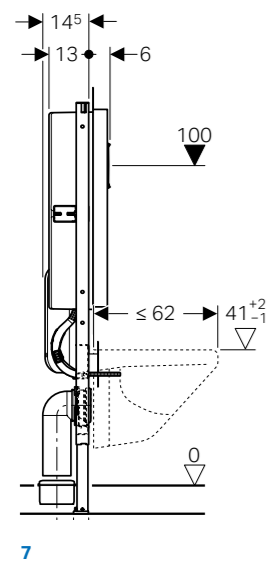
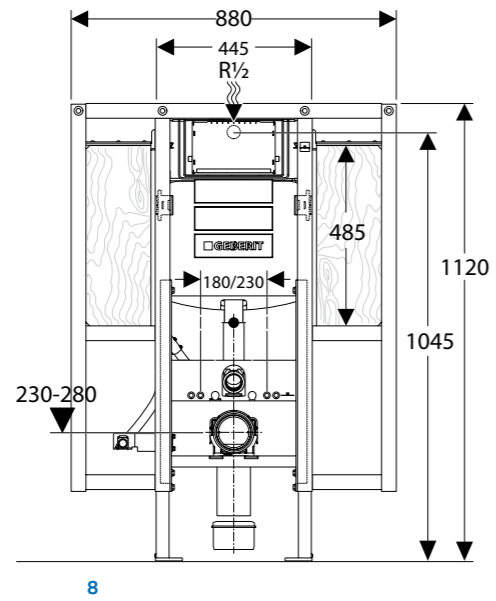
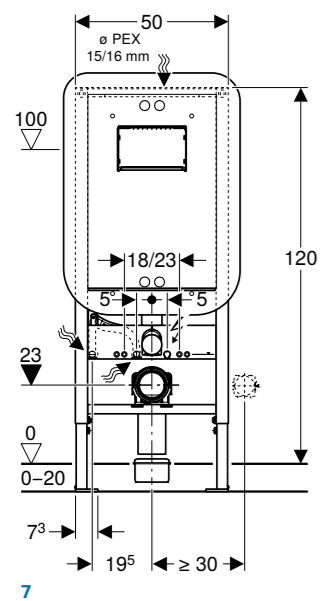
- 111.034.00.1 / 809 79 82
- Höjd 98 cm, bredd 50 cm
- Kompatibel med spolplattor Omega

SIGMA DUOFRESH

- 111.356.00.5 / 809 77 60
- Höjd 112 cm, bredd 50 cm
- Kompatibel med spolplattor Sigma

SIGMA JUSTERBAR HÖJD

- 111.396.00.5 / 809 77 07
- Höjd 112 cm, bredd 42,5 cm
- Kompatibel med spolplattor Sigma



SIGMA TEK

- 111.910.00.5 / 800 25 32
- Höjd 120 cm
- Kompatibel med spolplattor Sigma

SIGMA ARMSTÖD

- 111.375.00.5 / 809 77 49
- Höjd 112 cm, bredd 56-76 cm
- Kompatibel med spolplattor Sigma
- Armstöd ingår ej

Geberit AB
Folketshusgatan 1
295 31 Bromölla

T 040 680 89 30
F 040 18 54 39
order.se@geberit.com

www.geberit.se

 **GEBERIT**